



Husqvarna®



Z560X

CS	Návod k použití	2-32
HR	Priručnik za korištenje	33-63
HU	Használati utasítás	64-96
PL	Instrukcja obsługi	97-130
SK	Návod na obsluhu	131-162
SL	Navodila za uporabo	163-193

Obsah

Úvod.....	2	Přeprava, skladování a likvidace.....	28
Bezpečnost.....	6	Technické údaje.....	29
Provoz.....	11	Servis.....	31
Údržba.....	16	Prohlášení o shodě.....	32
Odstraňování problémů.....	26	Příloha	194

Úvod

Kontrola před dodáním a čísla výrobku

U tohoto výrobku byla provedena kontrola před dodáním. Ujistěte se, že jste od prodejce obdrželi podepsanou kopii dokumentu o kontrole před dodáním.

Kontaktní informace servisního pracovníka:	
Tento návod k používání je určen výrobku s následujícím číslem výrobku / výrobním číslem:	
/	
Motor:	
Převodovka:	

Čísla výrobku jsou uvedena na typovém štítku. Informace o umístění typového štítku naleznete v části *Popis výrobku na straně 3*.

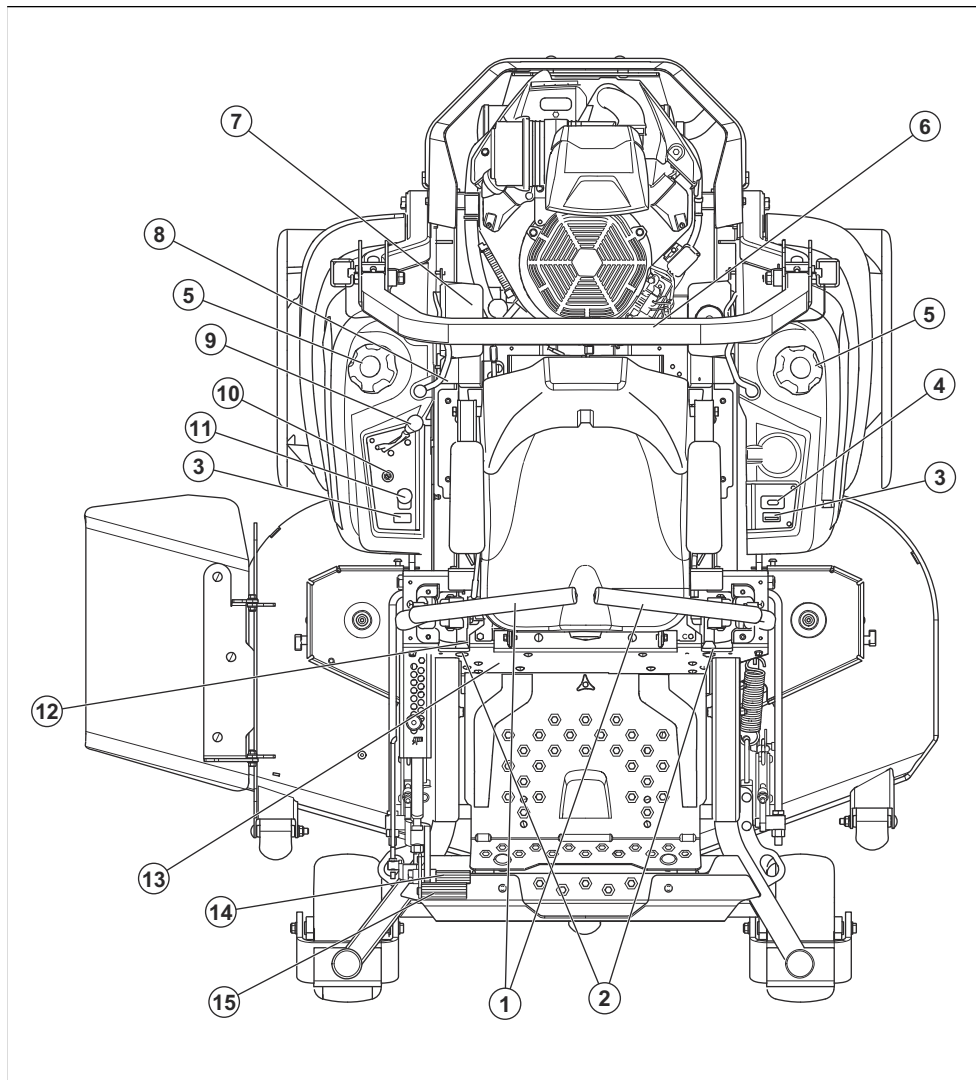
Popis výrobku

Tento výrobek je sekačka se sedící obsluhou. Ovládací páky umožňují obsluze řídit výrobek a nastavovat jeho rychlost. Počítadlo hodin ukazuje, kolik hodin byl výrobek používán.

Zamýšlené použití

Výrobek je určen pouze k sečení trávy na otevřeném prostranství a rovném povrchu. K jiným činnostem výrobek nepoužívejte.

Popis výrobku



1. Ovládací páky / parkovací brzda

2. Ovladače pro nastavení jízdní stopy

3. Palivoměr

4. Počítadlo hodin

5. Víčka palivových nádrží

6. ROPS

7. Pojistky

8. Volič palivové nádrže / uzavírací ventil paliva

9. Ovládání plynu

10. Spínač zapalování

11. Tlačítko PTO

12. Páčka nastavení sedadla

13. Typový štítek

14. Pedál zvednutí žacího ústrojí

15. Pedál uvolnění žacího ústrojí

Ochranný rám při převrácení (ROPS)

ROPS je ochranný rám, který snižuje riziko úrazu při převrácení. Při provozu výrobku na svahu používejte ochranný rám ROPS a bezpečnostní pás.

Řídicí páky

Směr výrobu se ovládá 2 ovládacími pákami. Další informace jsou uvedeny v části *Popis výrobku na strani 3*. Ovládacími pákami je možné pohybovat dopředu a dozadu z neutrální polohy. Další informace jsou uvedeny v části *Obsluha výrobku na strani 14*.

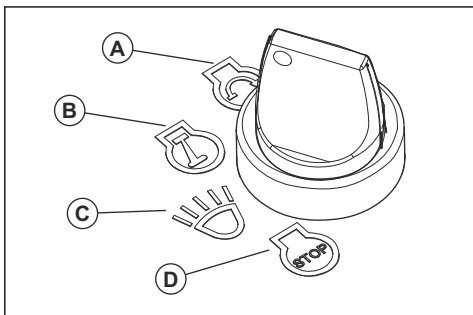
Kontrola přítomnosti obsluhy (OPC)

OPC se aktivuje poté, co se obsluha zvedne ze sedadla. Motor a pohon nožů se zastaví, pokud jsou nože zapojeny nebo pokud není použita parkovací brzda. Další informace naleznete v části *Provozní podmínky na strani 9*.

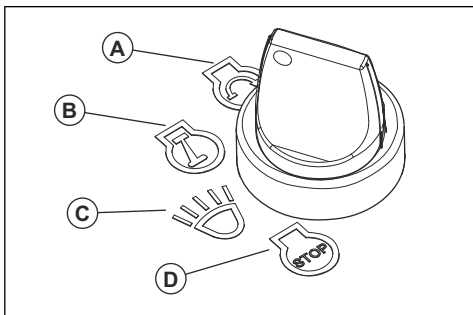
Klíček zapalování

Klíček zapalování má 4 polohy:

- Startovací poloha (A)
- Provozní poloha (B)
- Poloha světlometů (C)
- Poloha zastavení (D)



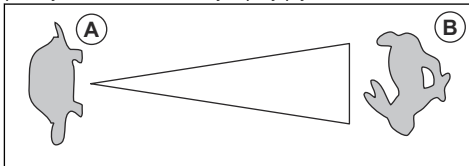
Světla



- Otočením klíčku zapalování do polohy světlometů (C) provozujete výrobek se zapnutými světlomety.
- Otočením klíčku zapalování do provozní polohy (B) provozujete výrobek s vypnutými světlomety.

Ovládání plynu

Ovládání plynu upravuje otáčky motoru a otáčky nožů, pokud jsou zapojeny. Ovládání plynu má 2 koncové polohy, volnoběžné otáčky a plný plyn.



- Volnoběžné otáčky (A) – snížení otáček motoru.
- Plný plyn (B) – zvýšení otáček motoru.

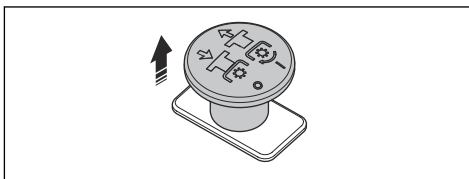


VAROVÁNÍ: Nepoužívejte motor ve volnoběžných otáčkách (A) déle, než je nezbytné. Příliš dlouhá doba provozu ve volnoběžných otáčkách může zkrátit životnost zapalovacích svíček.

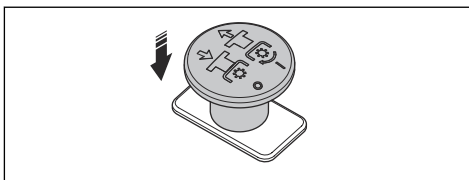
Tlačítko PTO (vývodové hřídele)

Tlačítko PTO zapojuje a odpojuje spojku PTO a žací ústrojí nebo jiné vybavení, které je k ní připojeno. Při zapínání pohonu nožů je nutné dodržovat podmínky pro správné spuštění. Správné podmínky pro start naleznete v části *Provozní podmínky na strani 9*.

- Vytáhnutím tlačítka PTO zapnete pohon nožů nebo dalšího vybavení.



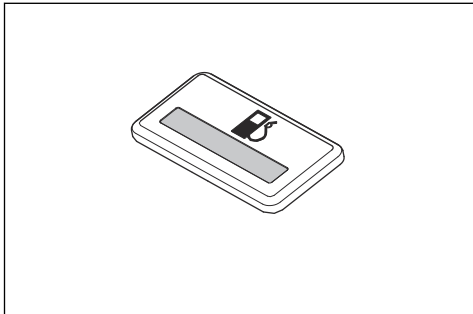
- Zatlacením tlačítka PTO vypnete pohon nožů nebo dalšího vybavení.



Palivoměr

Palivoměr ukazuje hladinu paliva a bude blikat žlutě, pokud je hladina paliva na úrovni přibližně 3,8 l.

Informace o poloze palivoměru naleznete v části *Popis výrobku na strani 3*.



Uzavírací ventil paliva

Viz část *Popis výrobku na strani 3* s informacemi o poloze uzavíracího ventilu paliva.

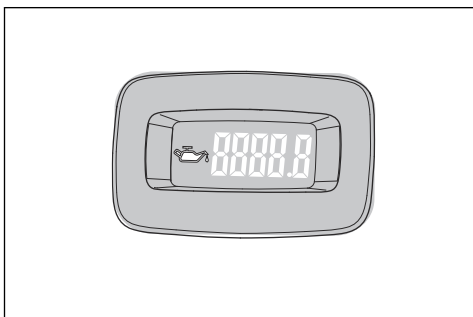
Uzavírací ventil paliva má tři polohy: pravá nádrž, levá nádrž a vypnuto.

Pojistky

Pojistky se nachází v pojistkové skříňce. Pojistková skříňka se nachází pod sedadlem. Přístup k pojistkové skříňce získáte sklopením sedadla dopředu. Informace o identifikaci různých pojistek naleznete na štítku na pojistkové skříňce.

Počítadlo hodin

Výrobek má počítadlo provozních hodin, které ukazuje, kolik hodin byly nože zapojeny. Informace o počítadle hodin naleznete v části *Popis výrobku na strani 3*.



Po každých 50 hodinách se na 2 hodiny zobrazí symbol hladiny oleje. Další informace jsou uvedeny v části *Maznice na strani 25*.

Symbyly na výrobku



VAROVÁNÍ: Tento výrobek může být nebezpečný a způsobit obsluze či dalším osobám vážné zranění. Budte opatrní a výrobek používejte správně.



Používejte ochranné brýle.



Parkovací brzda.



Otáčky motoru – rychlé.



Pomalů.



Palivo.



Používejte ochranné rukavice.



Před prováděním oprav a údržby vypněte motor a vyjměte klíček zapalování.



Nepoužívejte výrobek bez deflektoru nebo koše na trávu.



Vždy používejte schválenou ochranu sluchu.



Nepokládejte nohu sem.

N

Neutrál.

R

Zpátečka.



Zkontrolujte motor.



Pečlivě si prostudujte návod k použití a předtím, než produkt začnete používat, se přesvědčte o tom, že pokynům rozumíte.



Udržujte bezpečnou vzdálenost od výrobku.



Nepoužívejte výrobek na svahu se sklonem větším než 10°.



Nepřepravujte žádné osoby.



Pozor na odmrštěné a odražené předměty.



Udržujte ruce a nohy mimo dosah.



Nepřibližujte ruce k rotujícím částem.



Při jízdě s výrobkem vpřed dávejte pozor na osoby a zvířata.



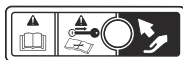
Při jízdě s výrobkem vzad dávejte pozor na osoby a zvířata.



Tento výrobek vyhovuje platným směrnici ES.



Tento výrobek vyhovuje platným předpisům Spojeného království.



Při zvedání krytu buďte opatrní.



Varování! Kyselina v baterii je korozivní, výbušná a hořlavá.



Udržujte části těla v bezpečné vzdálenosti od rotujících částí.

yyyywwxxxx

Typový štítek s výrobním číslem. **yyyy** znamená rok výroby a **ww** znamená týden výroby.

Povšimněte si: Další symboly/štítky na produktu se týkají certifikačních požadavků pro některé komerční oblasti.

Poškození výrobku

Neneseme odpovědnost za poškození výrobku, pokud:

- byl výrobek nesprávně opraven.
- byl výrobek opraven pomocí součástí od jiného výrobce nebo součástí, které nejsou výrobcem schváleny.
- má výrobek příslušenství od jiného výrobce nebo příslušenství, které není výrobcem schváleno.
- výrobek nebyl opraven ve schváleném servisním středisku nebo schváleným odborníkem.

Bezpečnost

Definice týkající se bezpečnosti

Varování, upozornění a poznámky slouží jako upozornění na specifické důležité části návodu.



VÝSTRAHA: Používá se v případě nebezpečí úrazu nebo usmrcení obsluhy nebo okolních osob, pokud nejsou dodrženy pokyny uvedené v této příručce.



VAROVÁNÍ: Používá se v případě nebezpečí poškození výrobku, dalších materiálů či škod na majetku v blízkém okolí, pokud nejsou dodrženy pokyny uvedené v této příručce.

Povšimněte si: Používá se k poskytnutí dalších informací, které jsou nezbytné v dané situaci.

Obecné bezpečnostní pokyny



VÝSTRAHA: Před použitím výrobku si přečtěte následující varování.



VÝSTRAHA: Při nedodržení pravidel bezpečného způsobu práce může dojít k vážnému úrazu obsluhy nebo jiných osob. Majitel musí těmto pokynům rozumět a smí svěřit provoz sekačky pouze schváleným osobám, které těmto pokynům rozumí. Každá osoba, která obsluhuje sekačku, musí být fyzicky i duševně zdravá a nesmí být pod vlivem omamných látek.



VÝSTRAHA: Tento výrobek vám může uříznout ruce nebo nohy a nebezpečně odmrstit předměty. Nedodržení bezpečnostních pokynů může vést k závažnému poranění i smrti.

- Přečtěte si pokyny a výstrahy v tomto dokumentu, návodu k používání a na výrobku, motoru a příslušenství, porozumějte jim a řiďte se jimi.
- Výrobek smí používat pouze osoby, které jsou vyškoleny a dobře obeznámeny s provozními pokyny a fyzicky schopné výrobek používat.
- Nepřevázejte osoby a udržujte další osoby v bezpečné vzdálenosti.
- Nepracujte s výrobkem, pokud jste pod vlivem drog nebo alkoholu.
- Dodržujte doporučení výrobce ohledně zatížení kol či vyvažovacích závaží.
- Naučte se bezpečně používat výrobek a jeho ovládací prvky a naučte se výrobek rychle vypnout.
- Naučte se identifikovat bezpečnostní štítky.
- Udržujte výrobek čistý, aby bylo zajištěno, že jsou značky a nálepky čitelné.
- Mějte na paměti, že obsluha je odpovědná za nehody a škody vzniklé jiným osobám nebo na jejich majetku.
- Výrobek používejte pouze za denního světla nebo za jiných dobrých světelných podmínek. Udržujte výrobek v bezpečné vzdálenosti od dřa a dalších terénních nerovností. Uvědomte si další možná rizika.
- Nenechte děti ani jiné osoby neoprávněně obsluhovat tento výrobek, aby jej používaly nebo na něm prováděly údržbu. Věk obsluhy může být upraven místními zákony.
- Zajistěte, aby se při spouštění motoru, zapínání pohonu nebo během jízdy nenacházel nikdo v blízkosti výrobku.
- Pokud sečete v blízkosti silnice nebo přejíždíte silnici, sledujte dopravní situaci.

- Nikdy výrobek nepoužívejte, když jste unaveni, pod vlivem alkoholu či jiných drog nebo když užíváte léky, které mohou negativně ovlivnit váš zrak, odhad, koordinaci nebo úsudek.
- Vždy zaparkujte výrobek na rovině a vypněte motor.
- Neprovádějte na tomto výrobku žádné úpravy.
- Neprovozujte výrobek, pokud je možné, že jej někdo jiný upravoval.

Bezpečnostní pokyny ohledně dětí



VÝSTRAHA: Před použitím výrobku si přečtěte následující varování.

- Jestliže obsluha nevěnuje pozornost přítomnosti dětí, může dojít k tragickým nehodám. Výrobek a sečení trávy často přitahují děti. Nikdy nepočítejte s tím, že děti zůstanou na stejném místě, kde jste je naposledy viděli.
- Děti se nesmí pohybovat v pracovní oblasti a musí být pod bdělým dozorem někoho jiného, než je obsluha.
- Nevozte děti, ani když máte vypnuté nože. Děti by mohly vypadnout a vážně se zranit nebo narušit bezpečný provoz výrobku. Děti, které se již někdy svezly, se mohou náhle objevit na ploše s prosbou o nové svezení a mohou být při pojezdu nebo couvání přejety.

Bezpečnostní pokyny pro provoz



VÝSTRAHA: Před použitím výrobku si přečtěte následující varování.



VÝSTRAHA: Nedotýkejte se motoru ani výfukového systému během nebo přímo po provozu. Motor a výfukový systém se během provozu značně zahřívají. Nebezpečí popálení, požáru a poškození majetku v blízkém okolí. Během provozu výrobku se držte dál od keřů a jiných objektů.

- Požívejte motor pouze v době větraných prostorůch. Výfukové plyny obsahují oxid uhelnatý, který je smrtelně jedovatý.
- S výrobkem pracujte pouze za denního světla nebo při dobrém umělém osvětlení.
- Nejezděte přes díry, vyjeté koleje, terénní nerovnosti, kameny a dávejte pozor na jiná skrytá nebezpečí. Na nerovném terénu se výrobek může převrátit nebo může obsluha ztratit rovnováhu nebo stabilitu.
- Nedávejte ruce nebo nohy do blízkosti rotujících částí nebo pod výrobek. Vždy udržujte odstup od otvoru pro výhoz.
- Nesměřujte výhoz materiálu k jiným osobám. Výhoz materiálu nesmí být nasměrován proti zdi

nebo překážce. Materiál by se mohl odrazit zpět směrem k obsluze. Při přejíždění šterkových povrchů zastavte nože.

- Výrobek ze spuštěným motorem nenechávejte bez dozoru. Vždy parkujte na rovném povrchu, odpojte připojené zařízení, zatáhněte parkovací brzdu a vypněte motor.
- Pokud to není absolutně nezbytné, při sečení necouvejte. Před couváním a během něho se stále dívejte dolů a dozadu.
- Před zatočením snižte rychlost.

Bezpečnostní pokyny pro provoz ve svahu



VÝSTRAHA: Před použitím výrobku si přečtěte následující varování.

Svahy jsou hlavním faktorem, co se týče nehod. Sečení na svazích vyžaduje maximální pozornost.

- Na svazích jezděte ve směru doporučeném výrobcem. Při práci v blízkosti srázů buďte opatrní.
- Nesekejte mokrou trávu. Pneumatiky mohou prokluzovat.
- Za žádných okolností neprovozujte výrobek, pokud má problémy s trakcí, řízením nebo stabilitou. Pneumatiky se mohou smýkat i po zastavení kol.
- Při jízdě ze svahu musíte mít vždy zařazenou rychlost. Nejezděte z kopce s vypnutým motorem.
- Na svazích se nerozjíždějte ani nezastavujte. Neprovádějte náhlé změny v rychlosti a směru. Zatáčejte pomalu a postupně.
- Při použití výrobku s košem na trávu nebo jiným příslušenstvím buďte velmi opatrní. Mohou mít vliv na stabilitu výrobku.
- Při sečení trávy na svazích se zvyšuje riziko, že nebudete mít výrobek pod kontrolou a že se převrátí. Může dojít k zranění nebo smrti. Na svazích je nezbytné sekat trávu opatrně. Pokud nelze do svahu couvat nebo pokud se na něm necítíte jistě, nesekejte na něm.
- Odstraňte kameny, větve a jiné překážky.
- Sekejte trávu na svahu nahoru a dolů, nikoli po vrstevnici.
- Nepoužívejte výrobek na svahu se sklonem větším než 10°.
- Na svazích se pohybujte pomalu.
- Sledujte terén a nepřejíždějte vyjeté koleje, díry a vyvýšeniny. Na nerovném terénu hrozí větší nebezpečí převrácení výrobku. Vysoká tráva může překážky skrýt.
- Nesekejte trávu v blízkosti okrajů, děr a příkrých břehů. Výrobek se může náhle převrátit, pokud se kola pohybují na okraji prudkého svahu nebo jámy nebo pokud kola ztratí kontakt se zemí.

Bezpečnostní pokyny pro provoz s ochranným rámem (ROPS)



VÝSTRAHA: Funkci ochranného rámu při převrácení může narušit poškození způsobené při převrácení sekačky nebo úpravy provedené na tomto rámu. Nastane-li tento stav, MUSÍ být vyměněna celá konstrukce.

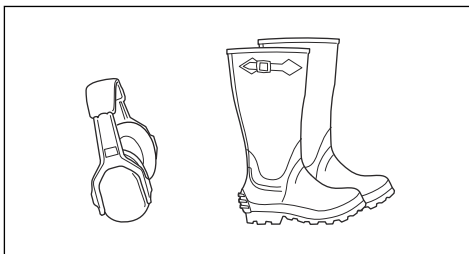
- ROPS je integrální a účinné bezpečnostní zařízení. Nedemontujte ani neupravujte systém ROPS.
- Za provozu výrobku udržujte sklápěcí systém ROPS ve zvednuté a zajištěné poloze a používejte bezpečnostní pás.
- Pokud to je zcela nezbytné, je možné sklápěcí systém ROPS dočasně spustit dolů. Nepoužívejte bezpečnostní pás se sklopeným systémem. Když je sklápěcí systém ROPS v dolní poloze, není přítomna žádná ochrana při převrácení.
- Poškozený rám ROPS vyměňte. Neopravujte ani neupravujte toto zařízení.

Osobní ochranné prostředky



VÝSTRAHA: Před použitím výrobku si přečtěte následující varování.

- Při použití výrobku je nutné používat schválené osobní ochranné prostředky. Osobní ochranné prostředky nemohou zcela eliminovat nebezpečí úrazu, ale v případě nehody pomáhají snížit míru poranění. Požádejte prodejce, aby vám pomohl vybrat správné vybavení.
- Použijte vždy schválenou ochranu sluchu. Dlouhodobé vystavování působení hluku může vést k trvalému poškození sluchu.
- Vždy používejte ochrannou obuv. Doporučujeme používat obuv s ocelovými špičkami. Nepoužívejte výrobek naboso.



- Pokud je třeba, noste rukavice, například při nasazování, prohlídce nebo čištění zachocí ústrojí.
- Nenoste volné oblečení, šperky a další předměty, které by se mohly zachytit v pohybujících se dílech.
- Mějte při ruce lékárničku a hasicí přístroj.

Bezpečnostní zařízení na produktu



VÝSTRAHA: Před použitím výrobku si přečtěte následující varování.

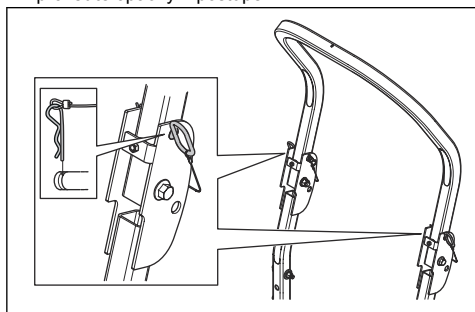
- Nepoužívejte výrobek s poškozenými bezpečnostními zařízeními nebo se zařízeními, která nefungují správně. Pravidelně kontrolujte bezpečnostní zařízení. Pokud jsou bezpečnostní zařízení poškozená, obraťte se na servis Husqvarna.
- Neprovádějte úpravy na bezpečnostním zařízení. Nepoužívejte výrobek, pokud nejsou ochranné desky, ochranné kryty, bezpečnostní spínače nebo další ochranné prostředky připevněné nebo pokud jsou poškozené.

Kontrolka poruchy

Kontrolka poruchy signalizuje obsluze, že došlo k problému s motorem. Viz návod k používání motoru.

Vyklopení a sklopení ochranného rámu proti převrácení (ROPS)

- Chcete-li rám ROPS sklopit, vyjměte 2 pojistné kolíky a sklopte rám dozadu. Vyklopení rámu ROPS proveďte opačným postupem.



VÝSTRAHA: Dodržujte bezpečnostní pokyny určené pro rám ROPS a bezpečnostní pás.

- Nepoužívejte bezpečnostní pás, když je ochranný rám ROPS sklopený.
- Vždy používejte bezpečnostní pás, když je ochranný rám ROPS vyklopený.
- Zkontrolujte, zda je rám ROPS správně zajištěn a nevykazuje poškození.

Kontrola klíčku zapalování

- Klíček zapalování zkontrolujete spuštěním a vypnutím motoru. Viz část *Nastartování motoru na straně 14* a *Vypnutí motoru na straně 15*.
- Zkontrolujte, zda se motor spustí, když otočíte klíčkem zapalování do startovací polohy.

- Zkontrolujte, zda se motor okamžitě zastaví, když otočíte klíčkem zapalování do polohy zastavení.

Provozní podmínky

Pro start motoru jsou nutné tyto podmínky:

- Ovládací páky jsou v neutrální poloze.
- Je aktivovaná parkovací brzda.
- Je vypnutý pohon nožů.
- Systém OPC je zatlačen dolů.

Motor je nutné zastavit v těchto situacích:

- Není aktivována parkovací brzda a obsluha se zvedne ze sedadla.
- Pohon nožů je zapojený a obsluha se zvedne ze sedadla.

Pokuste se nastartovat motor, když není splněna jedna z podmínek. Změňte podmínky a opakujte akci. Tuto kontrolu provádějte denně.

Parkovací brzda



VÝSTRAHA: Pokud parkovací brzda nefunguje, výrobek se může uvést do pohybu a způsobit zranění nebo jiné škody. Zajistěte pravidelnou kontrolu a seřízení parkovací brzdy.

Další informace jsou uvedeny v části .

Tlumič výfuku



VÝSTRAHA: Nepoužívejte výrobek bez tlumiče výfuku nebo s poškozeným tlumičem. Poškozený nebo chybějící tlumič výfuku zvyšuje hladinu hluku a nebezpečí požáru.

Tlumič výfuku je určen k omezení úrovně hluku na minimum a k usměrnění výfukových plynů směrem od obsluhy.

Pravidelně kontrolujte tlumič výfuku, aby bylo zajištěno, že je řádně upevněný a že není poškozený.



VÝSTRAHA: Tlumič výfuku je během provozu a po použití velmi horký, i když motor pracuje na volnoběžné otáčce. Aby se zabránilo požáru, dbejte zvýšené opatrnosti v blízkosti hořlavých materiálů a plynů.

Kontrola tlumiče výfuku

- Pravidelně kontrolujte tlumič výfuku, aby bylo zajištěno, že je řádně upevněný a že není poškozený.

Lapač jisker

Tento výrobek je vybaven motorem s vnitřním spalováním. Nepoužívejte výrobek v blízkosti vegetace bez lapače jisker, který je schválen místními předpisy nebo vnitrostátními zákony. Federální zákony se vztahují na státy federace.

Lapač jisker pro tlumič výfuku získáte u autorizovaného prodejce Husqvarna.

Ochranné kryty

Chybějící nebo poškozené ochranné kryty zvyšují nebezpečí poranění od pohybujících se dílů a horkých povrchů. Než začnete používat výrobek, zkontrolujte ochranné kryty. Ochranné kryty musí být správně upevněné a nesmí mít praskliny či jiná poškození. Vyměňte vadné kryty.

Bezpečnost při manipulaci s palivem



VÝSTRAHA: Před použitím výrobku si přečtěte následující varování.



VÝSTRAHA: Při manipulaci s palivem dbejte zvýšené opatrnosti. Je velmi hořlavé a může způsobit zranění a škody na majetku.

- Uhasťte všechny cigarety, doutníky, dýmky a další zdroje otevřeného ohně.
- Používejte pouze schválené kanystry na palivo.
- Nesnímejte víčko palivové nádrže a nedoplňujte palivo, pokud motor běží nebo je horký.
- Nedoplňujte palivo ve vnitřních nebo uzavřených prostorech.
- Výrobek ani kanystr na palivo neskladujte a palivo nedoplňujte v prostorech s otevřeným ohněm, jiskrami nebo zapalovacím plamínkem (který se vyskytuje například u karmy a podobných zařízení).
- Pokud dojde k rozliti paliva, nepokoušejte se nastartovat motor a vyvarujte se vytváření jakéhokoli zdroje vznícení, dokud se výpary paliva nerozptýlí.
- Aby se zabránilo požáru, udržujte výrobek čistý od trávy, listů nebo jiných nahromaděných nečistot, odstraňte rozlité olej nebo palivo a nečistoty nasáklé palivem a před uskladněním nechte výrobek vychladnout.
- Při manipulaci s benzínem a jinými palivy buďte velmi opatrní. Jsou hořlavé a jejich výpary jsou výbušné.
- Benzín a jeho výpary jsou jedovaté a velmi hořlavé. Při manipulaci s benzínem zamezte zranění a požáru.
- Před doplňováním paliva nechte motor vychladnout.
- Nedoplňujte palivo v blízkosti jisker a otevřeného ohně.

- Pokud je palivový systém netěsný, nestartujte motor, dokud nebudou netěsnosti opraveny.
- Nedoplňujte palivo nad doporučenou hladinu paliva. Teplu z motoru a slunce podporují expanzi paliva a palivo může přetéci, pokud je nádrž příliš naplněná.
- Skladujte výrobek a palivo takovým způsobem, aby bylo eliminováno nebezpečí úniku paliva nebo výparů, které mohou způsobit škody.

Bezpečnost při přepravě

- Při přepravě výrobku používejte schválené přepravní vozidlo.
- Přeprava výrobku může být omezena národními nebo místními předpisy trhu.
- Za bezpečné upevnění výrobku během přepravy zodpovídá obsluha přepravního vozidla. Další informace jsou uvedeny v části *Přeprava na strani 28*.

Přeprava

- Při nakládání a vykládání výrobku za účelem přepravy používejte rampy o plné šířce.

Bezpečnost při vlečení

- Postupujte podle pokynů výrobce ohledně hmotnostních omezení vlečeného zařízení a vlečení na svazích.
- Používejte pouze vlečené zařízení schválené společností Husqvarna.
- Zařízení připevněte pomocí tažné tyče.
- Při vlečení zařízení se ujistěte, že se v blízkosti výrobku nenacházejí žádné další osoby.
- Ve vlečeném zařízení nebo na něm nikdy nesmějí být děti ani jiné osoby.
- Nevlečte na svazích nebo náročném terénu. Hmotnost vlečeného zařízení může způsobit ztrátu záběru a kontroly nad strojem.

Bezpečnostní pokyny týkající se baterií



VÝSTRAHA: Poškozená baterie může způsobit výbuch a zranění. Pokud je baterie deformovaná nebo poškozená, obraťte se na schválený servis Husqvarna.



VÝSTRAHA: Před použitím výrobku si přečtěte následující varování.

- V blízkosti baterií používejte ochranné brýle.
- V blízkosti baterie nenoste hodinky, šperky ani jiné kovové předměty.
- Uchovávejte baterii mimo dosah dětí.
- Baterii nabíjejte v prostoru s dobrým prouděním vzduchu.

- Při nabíjení baterie zajistěte, aby nebyly hořlavé materiály blíže než 1 m.
- Použité baterie zlikvidujte řádným způsobem. Viz *Likvidace na strani 28*.
- Z baterie mohou vycházet výbušné plyny. V blízkosti baterie nekuřte. Udržujte baterii v bezpečné vzdálenosti od otevřeného ohně a jisker.

Bezpečnostní pokyny pro údržbu



VÝSTRAHA: Před použitím výrobku si přečtěte následující varování.



VÝSTRAHA: Výrobek je těžký a může způsobit úraz nebo poškodit majetek nebo blízké okolí. Neprovádějte údržbu na motoru nebo žacím ústrojí, pokud nejsou splněny následující podmínky:

- Motor je vypnutý.
- Výrobek je zaparkován na rovné ploše.
- Je aktivovaná parkovací brzda.
- Klíček zapalování je v poloze zastavení a vyjmutý.
- Nože jsou odpojené.
- Všechny pohyblivé části se zastavily.
- Ze zapalovacích svíček je odmontován kabel zapalování.



VÝSTRAHA: Kapalina unikající pod tlakem může mít dostatečnou sílu, aby pronikla pokožkou a způsobila vážné zranění. Dojde-li ke vstříknutí kapaliny do kůže, okamžitě vyhledejte lékařskou pomoc. Udržujte tělo a ruce mimo otvory nebo trysky, kterými je pod vysokým tlakem vytlačována kapalina. Pokud dojde k úniku, požádejte neprodleně školeného technika, aby výrobek opravil.



VÝSTRAHA: Výfukové plyny obsahují oxid uhelnatý, jedovatý a velmi nebezpečný plyn bez zápachu. Nenechávejte výrobek spuštěný v uzavřených prostorech nebo prostorech s nedostatečným prouděním vzduchu.

- Udržujte výrobek v dobrém provozním stavu. Vyměňte opotřebené nebo poškozené součásti.

Při údržbě nožů buďte opatrní. Nože zabalte nebo použijte rukavice. Vyměňte poškozené lopatky. Neopravujte ani neupravujte nože.

Před prováděním jakékoli opravy odpojte kabel zapalovací svíčky a záporný kabel baterie, pokud je jimi stroj vybaven.

Pro zajištění nejlepšího výkonu a bezpečnosti pravidelně provádějte údržbu výrobku podle plánu údržby. Další informace jsou uvedeny v části *Plán údržby na strani 16*.

- Elektrické součásti mohou způsobit úraz elektrickým proudem. Při spuštění motoru se nedotýkejte kabelů. Neprovádějte zkoušku systému zapalování pomocí prstů.
- Před prováděním údržby poblíž motoru nechte výrobek vychladnout.
- Nože jsou ostré a mohou způsobit fezná zranění. Před manipulací s noži je omotejte ochranným materiálem nebo použijte ochranné rukavice.
- Neprotáčejte motor, pokud je vyjmutá zapalovací svíčka nebo odpojený kabel zapalování.
- Zkontrolujte, zda jsou všechny matice a šrouby řádně utažené a zda je vybavení v dobrém stavu.
- Neměňte nastavení omezovačů. V případě příliš vysokých otáček motoru může dojít k poškození součástí výrobku. Informace o nejvyšších povolených otáčkách motoru naleznete v části *Technické údaje na strani 29*.
- Výrobek byl schválen pouze se zařízeními, která dodal nebo doporučil výrobce.

Provoz

Úvod



VÝSTRAHA: Před používáním produktu je třeba, abyste si přečetli a porozuměli kapitole o bezpečnosti.

První použití výrobku



VÝSTRAHA: Před prvním použitím výrobku je nezbytné, abyste si přečetli tuto kapitolu a porozuměli jí.

- Při prvním použití výrobku používejte nižší nastavení plynu a sníženou jezdovou rychlost.
- Při první jízdě nenastavujte ovládací páky do krajní přední ani do krajní zadní polohy.
- Před prvním použitím výrobku na trávníku se naučte ovládat pohyb výrobku na tvrdém povrchu, například na betonu nebo asfaltu.

Před provozem výrobku



VÝSTRAHA: Před používáním produktu je třeba, abyste si přečetli a porozuměli kapitole o bezpečnosti.



VÝSTRAHA: Před uvedením výrobku do provozu se ujistěte, že se v pracovní oblasti nenacházejí kameny ani jiné předměty, které by mohly být odmrštěny rotujícími noži.

- Provádějte denní údržbu. Další informace jsou uvedeny v části *Plán údržby na strani 16*.
- Přesvědčte se, že je v nádrži dostatek paliva.
- Nastavte výšku sečení. Další informace jsou uvedeny v části *Nastavení výšky sečení na strani 13*.

Doplňování paliva



VÝSTRAHA: Benzín je velmi vznětlivý. Palivo doplňujte opatrně ve venkovním prostoru, viz část *Bezpečnost při manipulaci s palivem na strani 10*.



VÝSTRAHA: Motor a výfukový systém se během provozu značně zahřívají. Nebezpečí popálení. Před doplněním paliva do výrobku nechte motor a výfukový systém vychladnout.



VÝSTRAHA: Nepoužívejte palivové nádrže jako podpěry.



VAROVÁNÍ: Používání nesprávného typu paliva může vést k poškození motoru.

Motor je poháněn benzinem s minimálním oktanovým číslem 91 RON (87 AKI), který se nemíchá s olejem. Doporučujeme používat biologicky odbouratelný alkylátový benzín.

- Před každým použitím zkontrolujte hladinu paliva a v případě potřeby ji doplňte.
- Nenaplňujte palivové nádrže na maximum. Naplňte nádrž po spodní část hrdla palivové nádrže.

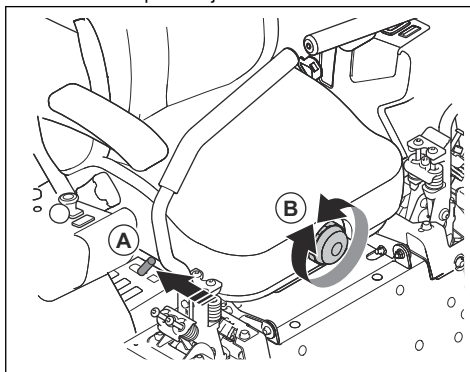
Seřízení sedadla

Sedadlo lze posunout dopředu nebo dozadu. Lze také seřídit odpružení sedadla.

Povšimněte si: Neseřizujte sedadlo, když je výrobek v provozu.

- Při posouvání sedadla dopředu nebo dozadu postupujte následovně.

- a) Zatáhnete páčku (A) na pravé straně sedadla nahoru a přidržete ji.



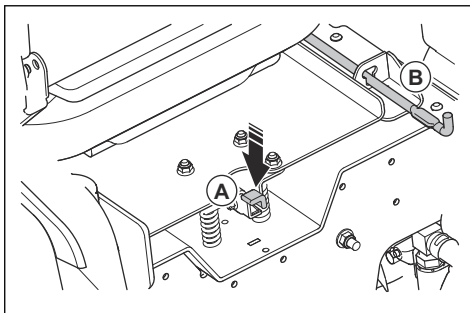
- b) Posuňte sedadlo do správné polohy a uvolněte páčku.

- Otočením knoflíku (B) na přední straně sedadla ve směru nebo proti směru hodinových ručiček nastavíte tužší nebo měkčí odpružení sedadla.

Sklopení sedadla

Sedadlo lze sklopit dopředu, abyste získali přístup k baterii a hydrostatické převodovce.

1. Zaparkujte výrobek na rovné ploše.
2. Zatlacením západky (A) za sedadlem uvolněte sedadlo.



3. Sklopte sedadlo dopředu, dokud se nezapojí tyč (B).

Zatáhnutí a povolení parkovací brzdy

Tento výrobek nemá speciální páku parkovací brzdy. Parkovací brzda je integrována ve 2 ovládacích pákách.

- Současným zatlacením 2 ovládacích pák směrem od sedadla aktivujete parkovací brzdu. Informace o umístění ovládacích pák naleznete v části *Papís výrobku na strani 3*.

Povšimněte si: Při aktivaci parkovací brzdy musí být výrobek v klidu.

Povšimněte si: Motor se zastaví, pokud nezatlačíte 2 ovládací páky směrem od sedadla současně.

- Parkovací brzdu deaktivujete přitážením 2 ovládacích pák směrem k sedadlu.

Zapojení a odpojení hnacího ústrojí

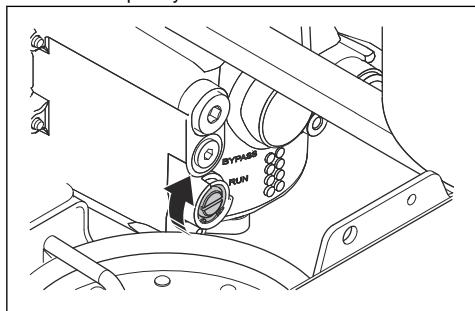


VAROVÁNÍ: Hnací ústrojí odpojte pouze v případě, že je výrobek zaparkován na rovném povrchu.

Pokud je nezbytné pohybovat výrobkem ručně s vypnutým motorem, musí být hnací ústrojí odpojené. Hnací ústrojí se odpojuje a zapojuje pomocí 2 obtokových ventilů. Obtokové ventily se nacházejí na vnitřních stranách spojek Transaxle.

Chcete-li odpojit hnací ústrojí, postupujte podle níže uvedeného postupu.

1. Zaparkujte výrobek na rovné ploše a vypněte motor.
2. Nastavte žací ústrojí do nejnižší polohy.
3. Otočte obtokové ventily o 45° ve směru hodinových ručiček do polohy BYPASS.

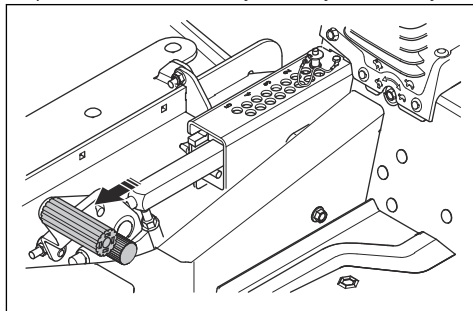


4. Chcete-li hnací ústrojí zapojit, otočte obtokové ventily do polohy RUN.

Nastavení žacího ústrojí do přepravní polohy nebo sekací polohy

Během přepravy musí být žací ústrojí v přepravní poloze.

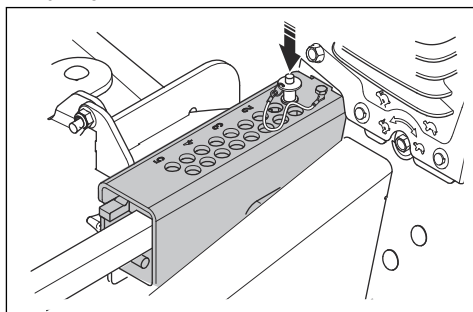
- Sešlápnutím pedálu zvednutí žacího ústrojí a pedálu pro uvolnění žacího ústrojí odblokujete žací ústrojí.



- Sešlápněte pedál zvednutí žacího ústrojí, dokud se žací ústrojí nezajistí v přepravní poloze.
- Sešlápnutím pedálu uvolnění žacího ústrojí spustíte žací ústrojí do sekací polohy.

Nastavení výšky sečení

1. Nastavte žací ústrojí do přepravní polohy. Viz část *Nastavení žacího ústrojí do přepravní polohy nebo sekací polohy na strani 13*.
2. Stiskněte tlačítko na horní straně kolíku a vytáhněte kolík ven.



3. Umístěte kolík do otvoru pro správnou výšku sečení.

Povšimněte si: Pokud sečete na výšku 5,1 cm nebo nižší, zkontrolujte, zda je nutné nastavit zvedací pružiny žacího ústrojí. Viz část *Nastavení zvedacích pružin žacího ústrojí na strani 13*.

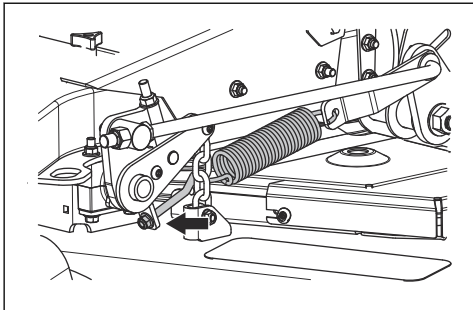
4. Sešlápnutím uvolňovacího pedálu uvolněte přepravní západku a spusťte žací ústrojí do sekací polohy.

Nastavení zvedacích pružin žacího ústrojí

Zkontrolujte, zda je nutné nastavit zvedací pružiny žacího ústrojí, při sečení na výšku 5,1 cm nebo nižší.

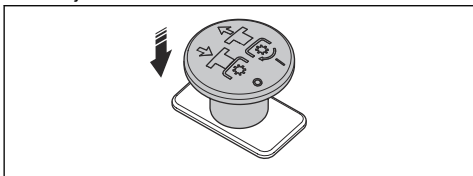
1. Sklopte sedadlo dopředu.

2. Povolte matici a seřídte napětí pružiny.

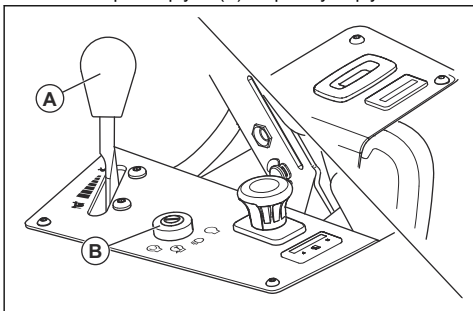


Nastartování motoru

1. Sedněte si na sedadlo.
2. Zatlačením tlačítka PTO vypnete pohon žacího ústrojí.



3. Nastavte žací ústrojí do přepravní polohy. Viz část *Nastavení žacího ústrojí do přepravní polohy nebo sekací polohy na strani 13.*
4. Zatáhněte parkovací brzdu. Viz část *Zatáhnutí a povolení parkovací brzdy na strani 12.*
5. Přesuňte páčku plynu (A) do polohy ½ plynu.



6. Otočením ventilu palivové nádrže vyberte 1 ze 2 palivových nádrží.
7. Nastavte výšku sečení. Viz část *Nastavení výšky sečení na strani 13.*
8. Zatlačte klíček zapalování a otočte ho do startovací polohy (B).
9. Po nastartování motoru klíček zapalování ihned uvolněte do provozní polohy.

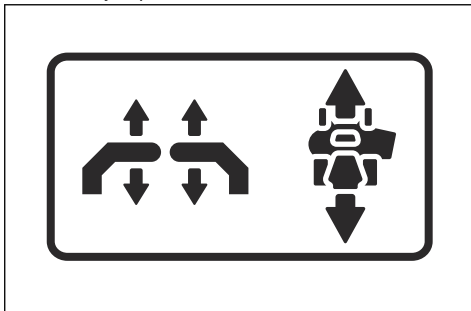
Povšimněte si: Nenechávejte klíček zapalování ve startovací poloze déle než 5 sekund.

Pokud motor nespustí, před dalším pokusem počkejte 15 sekund.

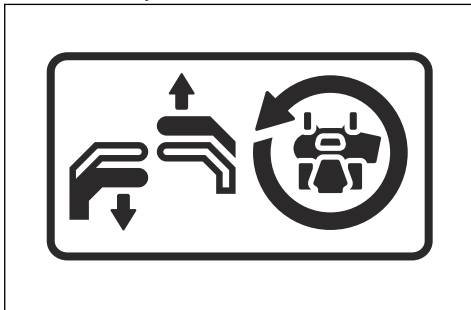
10. Nechte motor běžet na ½ plynu 3 až 5 minut, než použijete plný plyn.
11. Posuňte ovládání plynu do polohy plného plynu.

Obsluha výrobku

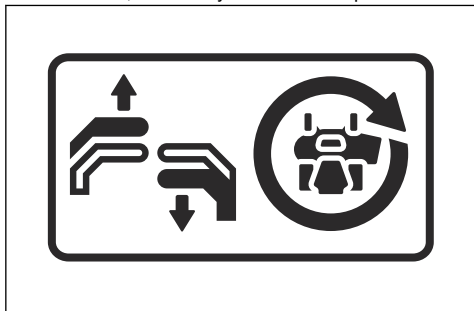
1. Nastartujte motor. Další informace jsou uvedeny v části *Nastartování motoru na strani 14.*
2. Povolte parkovací brzdu. Další informace jsou uvedeny v části *Zatáhnutí a povolení parkovací brzdy na strani 12.*
3. Opatrně zatlačte 2 ovládací páky dopředu. Výrobek se začne pohybovat směrem dopředu. Rychlost jízdy vpřed se zvyšuje, čím více jsou 2 ovládací páky zatlačeny dopředu.



4. Opatrně zatáhněte 2 ovládací páky dozadu. Výrobek se začne pohybovat směrem dozadu. Rychlost jízdy vzad se zvyšuje, čím více jsou 2 ovládací páky zataženy dozadu.
5. Nastavením 2 ovládacích pák do neutrální polohy snížete rychlost a zastavte výrobek.
6. Podle následujících kroků při jízdě vpřed zatočte doleva nebo doprava.
 - a) Zatáhněte levou ovládací páku dozadu směrem k neutrální poloze, aby výrobek zatočil doleva. Čím více zatáhněte levou ovládací páku dozadu, tím více výrobek zatočí doleva.



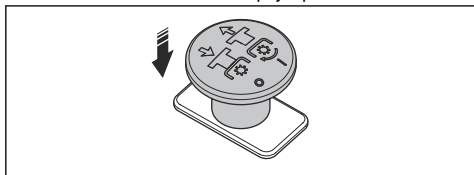
- b) Zatáhněte pravou ovládací páku dozadu směrem k neutrální poloze, aby výrobek zatočil doprava. Čím více zatáhnete pravou ovládací páku dozadu, tím více výrobek zatočí doprava.



- Podle následujících kroků se otočte kolem své osy na místě.
 - Zatažením za 2 ovládací páky dozadu směru k neutrální poloze snižte rychlost nebo zastavte výrobek.
 - Posuňte 1 ovládací páku mírně dopředu a druhou ovládací páku mírně dozadu, abyste se otočili na místě.
- Spusťte žací ústrojí do sekací polohy. Další informace jsou uvedeny v části *Nastavení žacího ústrojí do přepravní polohy nebo sekací polohy na strani 13.*
- Vytažením tlačítka PTO zapnete pohon nožů.
- Pokud je nutné během provozu nastavit výšku sečení, vyhledejte informace v části *Nastavení výšky sečení na strani 13.*

Vypnutí motoru

- Posunutím 2 ovládacích pák do neutrální polohy zastavte výrobek.
- Zatáhněte parkovací brzdou.
- Stisknutím tlačítka PTO odpojte pohon nožů.



- Uveďte žací ústrojí do přepravní polohy.
- Posuňte ovládání plynu do polohy minimálního plynu.
- Nechte motor běžet na volnoběh minimálně 1 minutu, dokud nedosáhne obvyklé provozní teploty.
- Klíč zapalování otočte do polohy vypnuto.
- Pokud se chytáte opustit výrobek, vyjměte klíček ze zapalování.

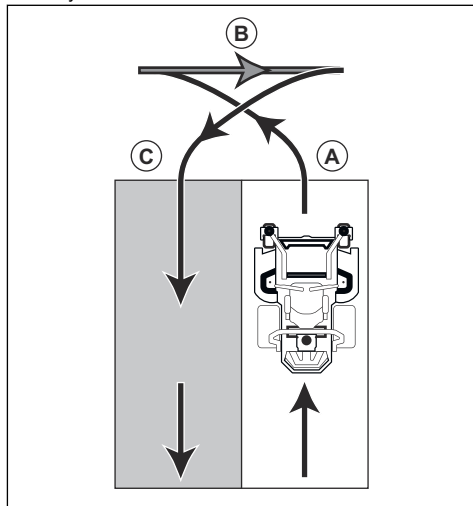
Jak docílit dobrých výsledků sečení

- Pro zajištění nejlepšího výkonu pravidelně provádějte údržbu výrobku podle plánu údržby. Další informace jsou uvedeny v části *Plán údržby na strani 16.*
- Nesekejte na mokřem trávníku. Při sečení mokré trávy mohou být výsledky sečení špatné.
- Začněte s vysokým nastavením výšky sečení a postupně ji snižujte.
- Při sečení trávy používejte plný plyn.
- Pokud je tráva vysoká a hustá, jeďte s výrobkem dopředu nízkou rychlostí.
- Sečte trávu po nepravidelné dráze.
- Při použití mulčovací sady sekejte trávu častěji.
- Chcete-li dosáhnout nejlepších výsledků, sečte trávu často.

Otočení za pomoci couvání

Správné otočení zabrání poškození trávníku. Cílem je otočit se při pohybu dopředu nebo dozadu. Nezatáčejte na malém poloměru na zastaveném kole.

- Posečte pruh trávy.
- Lehce zatočte (A) ve směru neposečené plochy trávy.



- Zatáhněte 2 ovládací páky dozadu a jeďte s výrobkem vzad (B).
- Zatlačte ovládací páky dopředu. Mírně zatočte (C) tak, že více zatáhnete za ovládací páku, která je ve směru posečeného pruhu trávy.
- Zatlačení 2 ovládacích pák dopředu začněte sekat další pruh.

Údržba

Úvod



VÝSTRAHA: Před prováděním jakékoli údržby je třeba, abyste si přečetli a porozuměli kapitole bezpečnosti.

X = Pokyny jsou uvedeny v tomto návodu k používání.

O = Pokyny se nacházejí v příručce k motoru.

Plán údržby pro obsluhu

Plán údržby

* = Pokyny nejsou uvedeny v tomto návodu k používání.

Údržba	Provádění denní údržby		Interval údržby v hodinách							Každou sezónu
	Před každým použitím	Po použití	25	50	100	250	300	400	500	
Promažte všechny maznice. Viz část <i>Maznice na strani 25</i> .			O							
Zkontrolujte parkovací brzdu. Viz část <i>Kontrola a seřízení parkovací brzdy na strani 18</i> .						X				
Zkontrolujte bezpečnostní systém. Viz část <i>Bezpečnostní zařízení na produktu na strani 9</i> .	X									
Zkontrolujte, zda z výrobku neuniká palivo nebo olej.	*									
Zkontrolujte, zda výrobek nevykazuje známky poškození.	*									
Zkontrolujte, zda jsou všechny díly utažené.	*									
Zkontrolujte, zda není poškozené žací ústrojí.	*									
Zkontrolujte tlak v pneumatikách. Viz část <i>Tlaky v pneumatikách na strani 20</i> .	X									
Nastartujte motor, zapojte nože a poslouchejte neobvyklé zvuky.	*									
Vyčistěte vnitřní povrchy žacího ústrojí. Viz část <i>Čištění výrobku na strani 18</i> .		X		X						
Očistěte okolí motoru.		*		*						
Očistěte okolí řemenů a řemenic.		*		*						
Zkontrolujte spoje baterie.				*						*
Zkontrolujte tlumič výfuku a sítko lapače jisker.				*						*

Údržba	Provádění denní údržby		Interval údržby v hodinách							Každou sezónu
	Před každým použitím	Po použití	25	50	100	250	300	400	500	
Naostříte nebo vyměníte nože. Viz část <i>Výměna lopatek na straně 22.</i>				X						X
Vyměníte palivový filtr.										*
Zkontrolujte lanko plynu.						*				
Zkontrolujte přední kola.						*				X
Zkontrolujte řemeny a řemenice.						*				*
Rozmontujte a zkontrolujte startér.									*	
Zkontrolujte seřízení žacího ústrojí. Viz část <i>Seřízení rovnoběžnosti žacího ústrojí na straně 21.</i>									X	X
Zkontrolujte hladinu motorového oleje. Viz část <i>Kontrola hladiny motorového oleje na straně 23.</i>	O									
Vyčistíte přívod vzduchu na motoru. ¹		O								
Zkontrolujte čisticí kryt na motoru.				O						
Vyměníte motorový olej a olejový filtr.				O						O
Odstraňte nečistoty z válce a chladicích žebér na hlavách válců. ^{2, 3}					O					
Zkontrolujte a vyčistíte chladicí žebra chladiče oleje. ⁴					O					
Zkontrolujte a vyčistíte zapalovací svíčky.					O					O
Vyměníte primární vložku čističe vzduchu. ⁵						O				
Zkontrolujte sekundární vložku čističe vzduchu. ⁶						O				
Vyčistíte spalovací komoru. ⁷							*			

¹ V prašných podmínkách je nutné provádět čištění a výměnu častěji.

² To musí provést schválený servisní pracovník.

³ V prašných podmínkách je nutné provádět čištění a výměnu častěji.

⁴ V prašných podmínkách je nutné provádět čištění a výměnu častěji.

⁵ V prašných podmínkách je nutné provádět čištění a výměnu častěji.

⁶ V prašných podmínkách je nutné provádět čištění a výměnu častěji.

⁷ To musí provést schválený servisní pracovník.

Údržba	Provádění denní údržby		Interval údržby v hodinách							Každou sezónu
	Před každým použitím	Po použití	25	50	100	250	300	400	500	
Zkontrolujte a seřídte vůli ventilu. ⁸							*			
Vyčistěte dosedací plochu ventilu. ⁹							*			
Vyměňte sekundární vložku čističe vzduchu. ¹⁰									○	
Zkontrolujte hladinu hydraulického oleje.	X									
Vyměňte hydraulický olej a filtr. ^{11, 12}								*		

Čištění výrobku



VAROVÁNÍ: Nepoužívejte vysokotlaký čistič ani parní čistič. Voda může vniknout do ložisek a elektrických spojení a způsobit korozi a následné poškození výrobku.

Bezprostředně po použití výrobek vyčistěte.

- Nečistěte horké povrchy, například motor, tlumič výfuku a výfukový systém. Počkejte, dokud nebudou povrchy chladné, a poté odstraňte trávu a nečistoty.
- Použijte nejprve kartáč a až poté začněte čistit vodou. Odstraňte trávu a nečistoty z převodovky a jejího okolí, přívodu vzduchu k převodovce a z motoru.
- K čištění výrobku použijte tekoucí vodu z hadice. Nepoužívejte vysoký tlak.
- Nemířte proud vody na elektrické součásti a ložiska. Čistící prostředek může způsobit poškození.
- Horní stranu skeletu sekačky čistěte stlačeným vzduchem.
- Pomocí vodní hadice vyčistěte spodní stranu žacího ústrojí.
- Když je výrobek čistý, zapněte krátce žací ústrojí, aby se odstranila zbývající voda.

Čištění motoru a tlumiče výfuku

Udržujte motor a tlumič výfuku bez odřezků trávy a nečistot. Odřezky trávy na motoru nasáté palivem nebo olejem zvyšují nebezpečí požáru a riziko

přehřívání motoru. Před čištěním nechte motor vychladnout. Vyčistěte jej vodou a kartáčem.

Odřezky trávy okolo chladiče rychle vysychají a zvyšují nebezpečí požáru. Odstraňte odřezky trávy kartáčem nebo vodou, když je tlumič výfuku studený.

Čištění baterie

Koroze a nečistoty na baterii a svorkách mohou způsobit snížení výkonu baterie.

1. Vyměňte baterii. Další informace jsou uvedeny v části *Demontáž a montáž baterie na straně 20*.
2. Opláchněte baterii vodou a nechte ji uschnout.



VAROVÁNÍ: Nepoužívejte vysokotlaký čistič ani parní čistič. Voda může vniknout do ložisek a elektrických spojení a způsobit korozi a následné poškození výrobku.

3. Očistěte svorky baterie a konce kabelů baterie drátěným kartáčem.

Kontrola a seřízení parkovací brzdy

Seřízení provádějte rovnoměrně na 2 parkovacích brzdách výrobku.

1. Zaparkujte výrobek na rovné ploše.
2. Vypněte motor.

⁸ To musí provést schválený servisní pracovník.

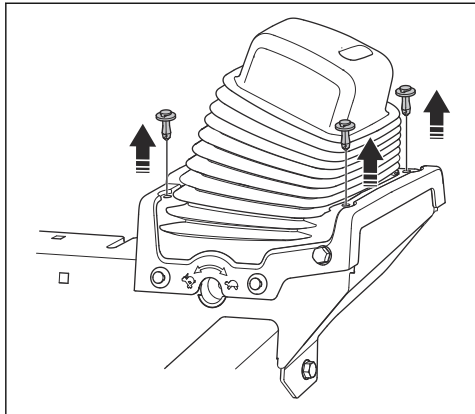
⁹ To musí provést schválený servisní pracovník.

¹⁰ V prašných podmínkách je nutné provádět čištění a výměnu častěji.

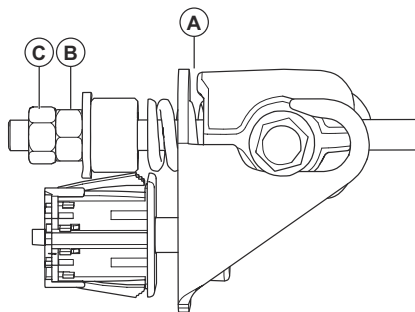
¹¹ To musí provést schválený servisní pracovník.

¹² V prašných podmínkách je nutné provádět čištění a výměnu častěji.

3. Vyjměte nýtové kolíky a zvedněte měchy.



4. Zkontrolujte, zda nejsou poškozené součásti ovládacích pák.
5. Zkontrolujte sestavy parkovacích brzd a ujistěte se, že nechybí žádné součásti.
6. Vyměňte všechny poškozené nebo chybějící součásti.
7. Zatlačte ovládací páky zcela od sedadla.
8. Pomocí spároměru změřte vůli (A) mezi držákem zámku a adaptérem. Správná vůle je 0,75–1,5 mm.



9. Povolte pojistnou matici (C) pomocí 1/2" klíče.
10. Nastavte správnou vůli mezi držákem zámku a adaptérem.
a) Povolte nebo utáhněte seřizovací matici (B).
b) Změřte vůli.
c) Přidržte seřizovací matici (B) ve správné poloze a utáhněte pojistnou matici (C).
11. Aktivujte a deaktivujte parkovací brzdy nejméně 6krát, abyste se ujistili, že fungují správně. Viz část *Zatáhnutí a povolení parkovací brzdy na strani 12.*

12. Znovu změřte vůli (A) mezi držákem zámku a adaptérem.
13. Zkontrolujte, zda nejsou lanka parkovací brzdy napnutá, když jsou ovládací páky zcela zataženy směrem k sedadlu. Nenapínejte lanka parkovací brzdy.
14. Namontujte měchy.

Nabití baterie

- Pokud je baterie tak slabá, že není možné spustit motor, nabijte baterii. Informace o dobách nabíjení baterie naleznete v části *Doby nabíjení baterie na strani 31.*
- Používejte standardní nabíječku baterií.



VAROVÁNÍ: Nepoužívejte rychlonabíječky nebo startovací boxy. Rychlonabíječky nebo startovací boxy způsobí poškození elektrického systému výrobku.

- Před nastartováním motoru vždy odpojte nabíječku baterií.

Nouzové spuštění motoru

Pokud je baterie tak slabá, že není možné spustit motor, můžete pomocí startovacích kabelů provést nouzové nastartování motoru. Tento výrobek využívá 12V systém se záporným uzemněním. Výrobek, který použijete k nouzovému startování, musí mít také 12V systém se záporným uzemněním.

Připojení startovacích kabelů

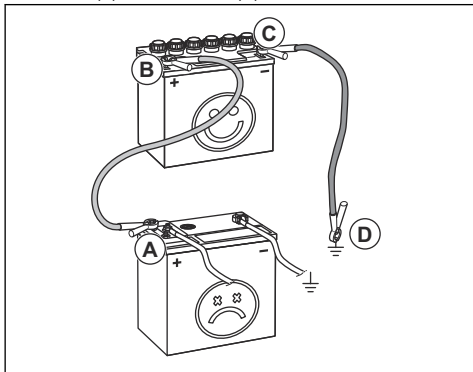


VÝSTRAHA: Nebezpečí výbuchu kvůli výbušným plynům vycházejícím z baterie. Nepřipojujte zápornou svorku plně nabitě baterie k záporné svorce slabé baterie nebo do její blízkosti.



VAROVÁNÍ: Nepoužívejte baterii výrobku ke startování jiných vozidel.

1. Připojte jeden konec červeného kabelu ke Kladné svorce (+) slabé baterie (A).



2. Připojte druhý konec červeného kabelu ke Kladné svorce (+) plně nabitě baterie (B).



VÝSTRAHA: Zamezte zkratku konců červeného kabelu s podvozkiem.

3. Připojte jeden konec černého kabelu k Záporné svorce (-) plně nabitě baterie (C).
4. Připojte druhý konec černého kabelu ke KOSTŘĚ (D) z dosahu palivové nádrže a baterie.

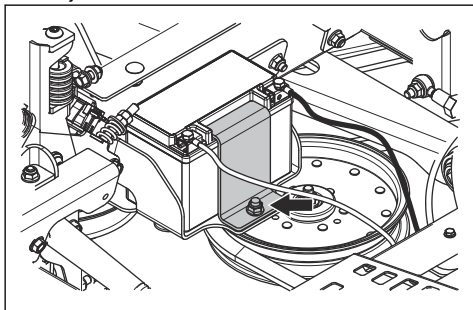
Odpojení startovacích kabelů

Povšimněte si: Odpojte startovací kabely v opačném pořadí jejich připojení.

1. Odpojte ČERNÝ kabel od podvozku.
2. Odpojte ČERNÝ kabel od plně nabitě baterie.
3. Odpojte ČERVENÝ kabel od 2 baterií.

Demontáž a montáž baterie

1. Sklopte sedadlo dopředu. Další informace jsou uvedeny v části *Sklopení sedadla na strani 12*.
2. Vyšroubujte šroub a matici z držáku baterie a sejměte držák z baterie.



3. Pomocí 2 klíčů odpojte černý kabel baterie od záporné (-) svorky baterie.
4. Pomocí 2 klíčů odpojte červený kabel baterie od kladné (+) svorky baterie.
5. Opatrně vyjměte baterii z výrobku.
6. Montáž proveďte v opačném pořadí.

Seřízení jízdní stopy

Pokud se výrobek nepohybuje přímo vpřed, je nutné seřídit jízdní stopu.



VÝSTRAHA: Jízdní stopu vždy seřizujte na otevřeném prostranství bez přítomnosti osob.

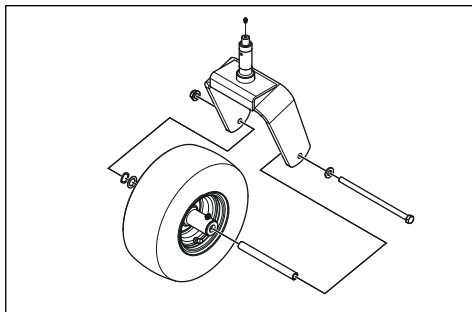
1. Zkontrolujte tlak v pneumatikách. Viz část *Tlaky v pneumatikách na strani 20*.
2. Otočte ovladače pro nastavení jízdní stopy, dokud nebudou v jedné rovině s maticemi. Viz část *Popis výrobku na strani 3* s polohou ovladačů pro nastavení jízdní stopy.
3. Nastartujte výrobek.
4. Posuňte ovládací páky zcela dopředu a nastavte plný plyn.
5. Postupně otáčejte ovladačem jízdní stopy na pravé straně, dokud se výrobek nezačne pohybovat doprava.
6. Postupně otáčejte ovladačem jízdní stopy na levé straně, dokud se výrobek nezačne pohybovat přímo vpřed.

Tlaky v pneumatikách

Zkontrolujte, zda jsou správně nahuštěny všechny 4 pneumatiky. Další informace jsou uvedeny v části *Technické údaje na strani 29*.

Demontáž a montáž předních kol

1. Demontujte matici a šroub a demontujte přední kola z vidlic.



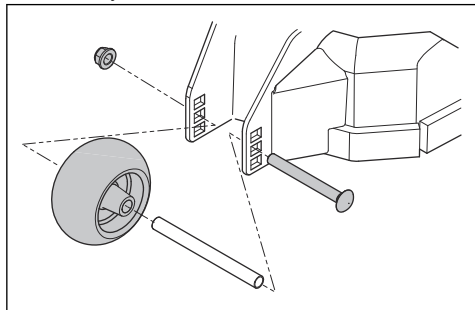
2. Montáž proveďte v opačném pořadí. Dotáhněte matici a šroub momentem 61 Nm.

Nastavení distančních koleček

Distanční kolečka udržují žací ústrojí ve správné poloze, aby nedocházelo za většiny terénních podmínek k zařiznutí do země. Distanční kolečka lze nastavit do 3 poloh pro různé výšky trávy:

- Horní poloha: Výška trávy 38–64 mm.
- Střední poloha: Výška trávy 64–102 mm.
- Dolní poloha: Výška trávy 102–127 mm.

1. Zaparkujte výrobek na rovné ploše a vypněte motor.
2. Demontujte matici, šroub, osu a distanční kolečko.



3. Nainstalujte distanční kolečko do jedné ze 3 poloh.

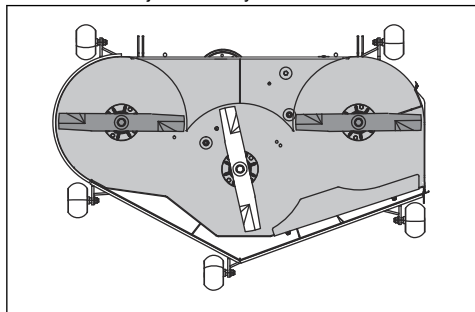


VAROVÁNÍ: Pokud jsou distanční kolečka nesprávně nastavena, může dojít k poškození žacího ústrojí. Distanční kolečka musí být přibližně 6,4 mm nad terénem.

Seřízení rovnoběžnosti žacího ústrojí

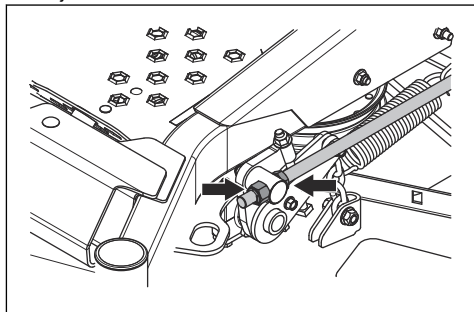
Tento postup nastaví žací ústrojí do standardní polohy.

1. Zkontrolujte, zda jsou pneumatiky nahuštěny na správný tlak. Viz část *Tlaky v pneumatikách na straně 20*.
2. Zaparkujte výrobek na rovné ploše.
3. Otočte vnější špičky nožů, aby byly zarovnané s žacím ústrojím ze strany na stranu.

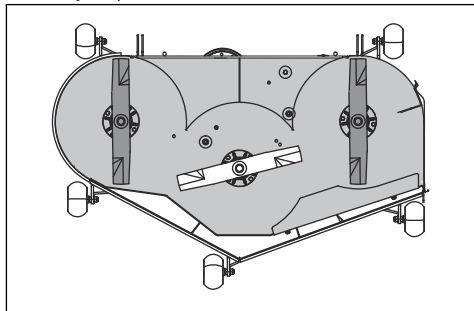


VÝSTRAHA: Nože na žacím ústrojí jsou ostré a mohou způsobit zranění. Používejte ochranné rukavice.

4. Změřte vzdálenost mezi zemí a dolní částí špičky nože na straně výhozu žacího ústrojí. Poznamenejte si vzdálenost.
5. Změřte vzdálenost mezi zemí a dolní částí špičky nože na straně naproti výhozu. Vzdálenost musí být stejná jako vzdálenost na straně výhozu. Pokud je nezbytné provést seřízení, seřídte 2 přední šrouby tak, aby byly 2 vzdálenosti ze strany na stranu stejné.



6. Otočte 2 vnější nože, aby byly zarovnané s žacím ústrojím zepředu dozadu.



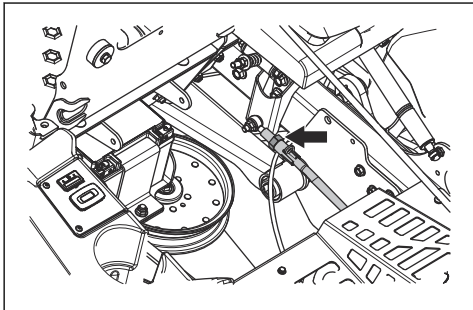
7. Seřídte 2 zadní matice, dokud nebudou špičky zadních nožů nastaveny o 3,2 až 9,5 mm vzadu výše než špička předního nože.
8. Znovu změřte vzdálenosti, abyste se ujistili, že žací ústrojí bylo správně seřízeno.

Nastavení neutrální polohy

Neutrální polohu je nutné nastavit, pokud se jedno ze dvou zadních kol otáčí při aktivované parkovací brzdě.

1. Pomocí zvedacího zařízení zvedněte zadní část výrobku, aby se zadní kola nedotýkala země.
2. Umístěte pod výrobek stabilní předmět a ujistěte se, že se výrobek nemůže pohybovat dopředu ani dozadu.
3. Zatáhněte parkovací brzdu.

- Nastartujte výrobek.
- Sklopte sedadlo dopředu.
- Vyjměte čep z přední spojky a přidržte jej.



- Rukou otáčejte šestihrannou matici ve směru nebo proti směru hodinových ručiček, dokud se zadní kolo nepřestane otáčet.
- Znovu otočte šestihrannou matici ve stejném směru a zastavte, když se zadní kolo bude otáčet v opačném směru. Spočítejte počet otáček, které provedete na šestihranné matici.
- Otočte šestihrannou matici v opačném směru o ½ otáček, které jste napočítali v předchozím kroku.
- V případě potřeby proveďte seřízení pro druhou stranu.

Kontrola nožů



VAROVÁNÍ: Poškozené nebo nesprávně vyvážené nože mohou způsobit poškození výrobku. Vyměňte poškozené lopatky. Obratě se na schválený servis a požádejte o naostření a vyvážení tupých nožů.

- Prohlédněte nože a zkontrolujte, zda nejsou poškozené; v případě potřeby je naostřete.

Výměna lopatek

- Demontujte šroub nože.
- Namontujte nový nůž stranou bez značek k žacímu ústrojí.



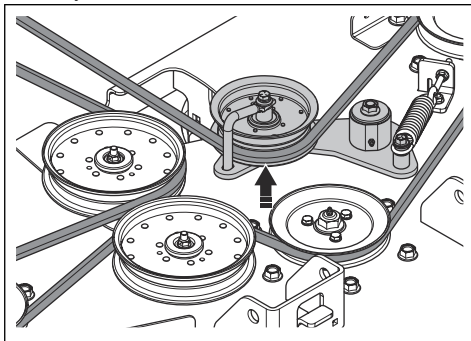
VÝSTRAHA: Nesprávný typ nožů může způsobit odmrštění předmětů od žacího ústrojí a vážné zranění. Používejte pouze schválené nože.

- Připevněte šroub nože. Utáhněte šroub momentem 90 ft-lb / 122 Nm.

Demontáž řemenu žacího ústrojí

Před prováděním tohoto postupu zaparkujte výrobek na rovném povrchu a aktivujte parkovací brzdou.

- Nastavte žací ústrojí do nejnižší polohy.
- Sejměte 2 kryty řemenu.
- Odstraňte veškeré nečistoty a nežádoucí materiály kolem krytů nožů a na povrchu žacího ústrojí.
- Zatlačením na vodící rameno snižte napnutí řemenu žacího ústrojí a opatrně sejměte řemen žacího ústrojí z řemenic.



- Sejměte řemen žacího ústrojí z elektrické spojky na hřídeli motoru.

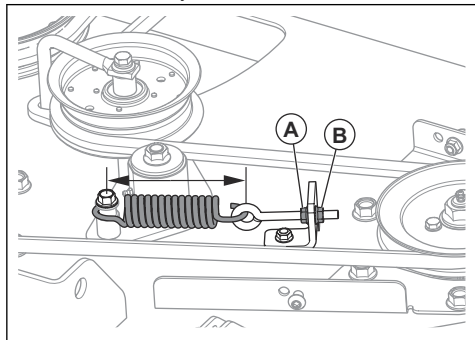
Montáž řemenu žacího ústrojí

- Nasaďte řemen žacího ústrojí na řemenici elektrické spojky na hřídeli motoru.
- Nasaďte hnací řemen na řemenice žacího ústrojí.

Povšimněte si: Při montáži řemenu žacího ústrojí se řidče štítkem pro vedení řemenu na žacím ústrojí.

- Zatlačte na vodící rameno, dokud nebude možné umístit řemen žacího ústrojí kolem stacionární kladky napínače řemenu, která jej udrží na místě.
- Opatrně nasaďte řemen žacího ústrojí kolem stacionární kladky napínače řemenu a pomalu uvolněte vodící rameno zpět na místo.
- Ujistěte se, že je vedení řemenu v souladu s vedením řemenu uvedeným na štítku pro vedení řemenu.
- Zkontrolujte, zda není řemen žacího ústrojí zkroucený.
- Změřte délku napínací pružiny.

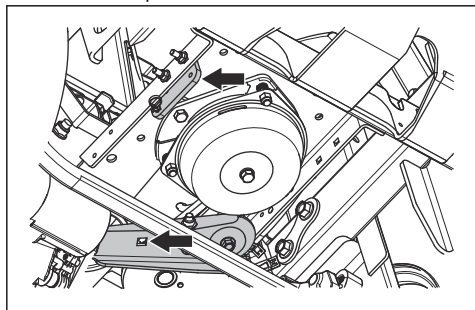
8. Pokud není napínací pružina v rozsahu 90,2–95,7 mm, seřídte ji.



- a) Povolte pojistnou matici (A).
 - b) Otáčejte seřizovací maticí (B), dokud nemá napínací pružina správnou délku.
 - c) Dotáhněte pojistnou matici (A).
9. Namontujte 2 kryty řemenu.

Demontáž řemenu čerpadla

1. Sejměte řemen ústrojí. Viz část *Demontáž řemenu žacího ústrojí na strani 22*.
2. Demontujte brzdou spojky, abyste získali přístup k řemenu čerpadla.



3. Odpojte lanko ovládání spojky.
4. Vložte 1/2" klíč do čtvercového otvoru napínacího ramene.
5. Pomocí klíče posuňte napínací rameno, abyste snížili napnutí řemenu čerpadla.
6. Sejměte řemen z řemenice motoru a čerpadla.

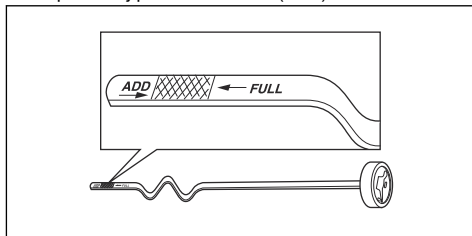
Montáž řemenu čerpadla

1. Nasadte řemen čerpadla na řemenici motoru a levou řemenici čerpadla.
2. Vedte řemen čerpadla vnitřkem napínací kladky.
3. Vložte 1/2" klíč do čtvercového otvoru napínacího ramene.
4. Posuňte napínací kladku dozadu a přidržte ji.

5. Opatrně nasadte řemen čerpadla kolem pravé napínací kladky řemenu čerpadla a uvolněte napínací rameno zpět na místo.
6. Namontujte brzdou spojky.
7. Namontujte řemen žacího ústrojí. Viz část *Montáž řemenu žacího ústrojí na strani 22*.
8. Zkontrolujte napnutí řemenu čerpadla. Doporučené napnutí řemenu čerpadla je 12,25 kg.
9. Otáčením matice na šroubu s okem na kladce napínače řemenu nastavte napnutí řemenu čerpadla.

Kontrola hladiny motorového oleje

1. Zaparkujte výrobek na rovné ploše a vypněte motor.
2. Přístup k motoru získáte vyklopením sedadla obsluhy.
3. Povolte olejovou měрку a vytáhněte ji.
4. Setřete olej z olejové měrky.
5. Zasuňte olejovou měрку do otvoru pro olejovou měрку a dotáhněte ji.
6. Povolte a vytáhněte olejovou měрку a odečtěte hladinu oleje.
7. Hladina oleje musí být mezi značkami na měrci. Pokud je hladina blízko značky ADD (Doplňit), doplňte olej po značku FULL (Plná).



8. Doplňte olej otvorem pro olejovou měрку. Olej doplňujte pomalu.

Povšimněte si: Typy motorového oleje doporučené společností Husqvarna naleznete v části *Technické údaje na strani 29*. Nemíchejte různé typy olejů.

9. Před nastartováním motoru zcela dotáhněte olejovou měрку.

Výměna motorového oleje

Když je motor studený, spusťte před vypuštěním motorového oleje na 1–2 minuty motor. Tím se motorový olej zahřeje a rychleji se vypustí.



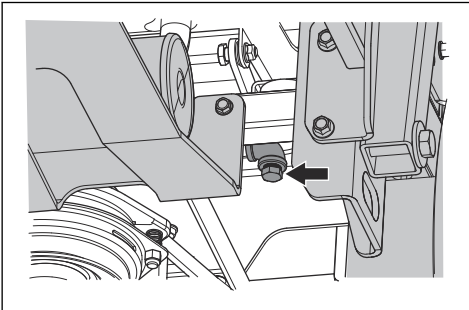
VÝSTRAHA: Před vypuštěním motorového oleje nechte motor nejméně 1–2 minuty vypnutý. Motorový olej je velmi horký a může způsobit popáleniny.

Před vypuštěním nechte motorový olej vychladnout.



VÝSTRAHA: Pokud se polijete motorovým olejem, omyjte zasažené místo mýdlem a vodou.

1. Zaparkujte výrobek na rovné ploše a vypněte motor.
2. Zatáhněte parkovací brzdu. Viz část *Zatáhnutí a povolení parkovací brzdy na strani 12*.
3. Odstraňte veškeré nečistoty kolem víčka olejové nádrže.
4. Odmontujte víčko olejové nádrže a olejovou měрку.
5. Vyhledejte odtokovou hadici v pravé zadní části motoru.



6. Pod odtokovou hadicí oleje umístěte nádobu.
7. Vyměňte vypouštěcí zátku oleje.
8. Nechte olej vytéct do nádoby.
9. Vyměňte a namontujte vypouštěcí zátku oleje.
10. Doplňte nový olej a zkontrolujte hladinu oleje. Viz část *Kontrola hladiny motorového oleje na strani 23*.
11. Namontujte víčko olejové nádrže a olejovou měрку.

Povšimněte si: Informace o bezpečné likvidaci použitého motorového oleje naleznete v části *Likvidace na strani 28*.

Odvzdušnění hydrostatického systému

Z hydrostatického systému je nutné pravidelně odstraňovat vzduch, aby nedocházelo k vysoké hluku, vysoké provozní teplotě, poškození součástí, nadměrnému rozpínání hydraulického oleje a poklesu výkonu pohonu. Při prvním odvzdušnění hydrostatického systému musí být hnací kola nastavena nad zem. Vzduch je třeba odstranit z hydrostatického systému také při každém otevření hydrostatického systému za účelem údržby a po přidání hydraulického oleje.

1. Zkontrolujte, zda je hladina hydraulického oleje správná.
2. Povolte parkovací brzdu.

3. Odpojte hnací ústrojí. Další informace jsou uvedeny v části *Zapojení a odpojení hnacího ústrojí na strani 13*.
4. Nastartujte motor a uveďte jej na vysoké volnoběžné otáčky. Další informace jsou uvedeny v části *Ovládání plynu na strani 4*.
5. Pomalu pohybujte ovládacími pákami dopředu a dozadu přibližně 5krát nebo 6krát. Po odstranění vzduchu z hydrostatického systému se hladina hydraulického oleje sníží.
6. Nastavte ovládání plynu na volnoběžné otáčky. Další informace jsou uvedeny v části *Ovládání plynu na strani 4*.
7. Zapojte hnací ústrojí. Další informace jsou uvedeny v části *Zapojení a odpojení hnacího ústrojí na strani 13*.
8. Pomalu pohybujte ovládacími pákami dopředu a dozadu 5krát nebo 6krát.
9. Vypněte motor.
10. Zkontrolujte hladinu hydraulického oleje a v případě potřeby jej doplňte.
11. V případě potřeby opakujte výše uvedené kroky, dokud z hydrostatického systému neodstraníte veškerý vzduch. Pokud výrobek pracuje správně, byl z hydrostatického systému odstraněn veškerý vzduch.

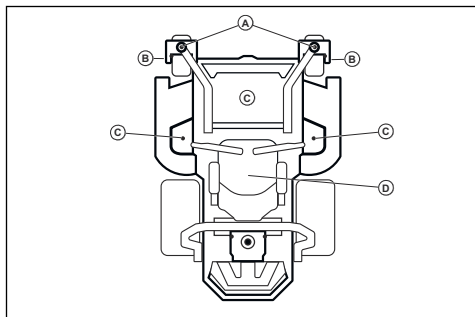
Mazání, obecné informace

- Vyměňte klíček zapalování, aby během mazání nedošlo k náhodnému pohybu.
- Před mazáním dílu na výrobku vyčistěte oblast.
- Při mazání olejem použijte olejničku.
- Při mazání vazelínou používejte mazivo na kuličková ložiska s antikorozními přísadami. Po namazání otřete přebytečné zbytky maziva.
- Pokud výrobek používáte každý den, provádějte promazání dvakrát týdně.
- Je důležité, aby se mazivo nedostalo na řemeny nebo do drážek řemenic. Mazivo z těchto dílů odstraňte alkoholem. Pokud ani po odstranění maziva alkoholem není tření mezi řemenem a řemenicí dostatečné, vyměňte řemen.



VAROVÁNÍ: K čištění řemenů nepoužívejte benzín ani jiné ropné produkty.

Maznice

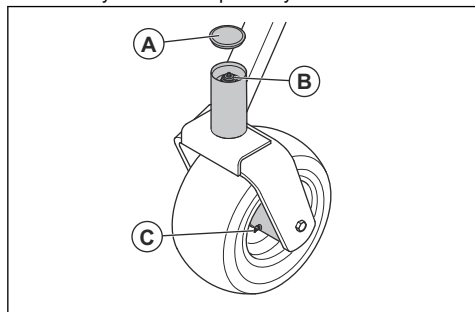


Viz část	Mazání
A	Promažte maznici na otočné ose pomocí mazací pistole.
B	Promažte maznici na hřídeli kola pomocí mazací pistole.
C	Promažte maznice na každém vřetenu pomocí mazací pistole.
D	Promažte maznici na napínacím ramenu žacího ústrojí.

Vždy používejte kvalitní mazivo. Vždy používejte doporučený olej, viz část *Technické údaje na strani 29*.

Mazání předních kol

- Demontujte protiprachový kryt (A). Promažte maznici (B) pomocí mazací pistole tak, až mazivo začne vytékat z horní podložky.



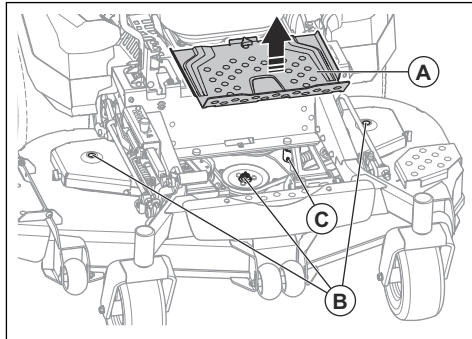
Utahovací momenty

Šroub klikové hřídele motoru	50 ft/lb / 68 Nm
Matice řemenice trnu	17 ft/lb / 23 Nm
Matice napínací kladky	30 ft/lb / 40,6 Nm
Matice pouzdra napínacího ramene	70 ft/lb / 95 Nm

- Promažte ložisko předních kol (C) pomocí mazací pistole tak, až mazivo začne vytékat ven.

Mazání vřeten žacího ústrojí

- Demontujte opěrku nohy (A).



- Promažte 3 vřetena žacího ústrojí (B) 2–3 dávkami.

Povšimněte si: Při mazání vřeten žacího ústrojí použijte mazací pistoli s pryžovou hadicí.

- Promažte vodící rameno (C) 2–3 dávkami.

Matice kol	75 ft/lb / 102 Nm
Šrouby nože	90 ft/lb / 122 Nm
Zapalovací svíčka	16,6 ft/lb / 22,5 Nm

Odstraňování problémů

Tabulka řešení problémů

Pokud nedokážete najít řešení problémů v tomto návodu k používání, obraťte se na servisního pracovníka Husqvarna.

Problém	Příčina
Motor nestartuje.	Je zapnutý pohon nožů. Viz část <i>Tlačítko PTO (vývodové hřídele) na strani 4.</i>
	Ovládací páky nejsou zajištěné v poloze parkovací brzdy.
	Baterie je příliš slabá. Viz část <i>Nabití baterie na strani 19.</i>
	Ve vedení paliva jsou nečistoty.
	Uzavírací ventil paliva je zavřený nebo v nesprávné poloze.
	Zanesený palivový filtr nebo vedení paliva.
Startér neprotáčí motor.	Systém zapalování je poškozený.
	Baterie je příliš slabá. Viz část <i>Nabití baterie na strani 19.</i>
	Je špatné připojení mezi konektory kabelů a vývody baterie. Viz část <i>Čištění baterie na strani 18.</i>
	Pojistka je spálená. Viz část <i>Pojistky na strani 5.</i>
Motor neběží plynule.	Kontrola přítomnosti obsluhy nefunguje správně. Viz část <i>Provozní podmínky na strani 9.</i>
	Palivový filtr nebo palivová tryska jsou zanesené.
	Zpětný ventil na víčku palivové nádrže je ucpaný.
	Palivová nádrž je téměř prázdná.
	Zapalovací svíčka je poškozená.
	Nesprávná palivová směs nebo typ paliva.
	V palivu je voda.
Vzduchový filtr je zanesený.	
Motor nemá výkon.	Vzduchový filtr je zanesený.
	Zapalovací svíčka je poškozená.
	V hydraulickém systému je vzduch.

Problém	Příčina
Vnitřní součásti výrobku vibrují.	Nože jsou povolené. Viz část <i>Kontrola nožů na strani 22.</i>
	Minimálně jeden nůž je nevyvážený. Viz část <i>Ovládání plynu na strani 4.</i>
	Motor je povolený.
Teplota motoru je příliš vysoká.	Zanesený vzduchový filtr nebo chladicí žebra.
	Motor je přetížený.
	Nedostatečné proudění vzduchu kolem motoru.
	Regulátor otáček motoru je poškozený.
	Příliš nízká hladina oleje.
	Ve vedení paliva jsou nečistoty.
	Zapalovací svíčka je poškozená.
Baterie se nenabíjí.	Je špatné připojení mezi konektory kabelů a vývody baterie. Viz část <i>Čištění baterie na strani 18.</i>
	Nabíjecí kabel je odpojený.
	Systém nabíjení nefunguje správně.
Výrobek se pohybuje pomalu, nepravidelnou rychlostí nebo se nepohybuje vůbec.	Je aktivovaná parkovací brzda.
	Je aktivována uvolňovací páka hydrauliky.
	Hnací řemen na převodovce je uvolněný nebo poškozený.
	V hydraulickém systému je vzduch.
Není zapojený pohon nožů.	Uvolněný hnací řemen žacího ústrojí sekačky.
	Kontakt elektromagnetické spojky je volný.
	Pojistka je spálená. Viz část <i>Pojistky na strani 5.</i>
Z jednotky Transaxle uniká olej.	Těsnění nebo skříň jsou poškozené.
	V hydraulickém systému je vzduch.
Výsledky sečení jsou neuspokojivé.	Pneumatiky na levé a pravé straně mají jiný tlak. Viz část <i>Tlaky v pneumatikách na strani 20.</i>
	Nože jsou poškozené.
	Zavěšení žacího ústrojí není vodorovné.
	Nože jsou tupé. Viz část <i>Kontrola nožů na strani 22.</i>
	Výrobek je provozován příliš vysokou rychlostí vpřed nebo vzad. Viz část <i>Jak docílit dobrých výsledků sečení na strani 15.</i>
	Tráva je dlouhá nebo mokrá. Viz část <i>Jak docílit dobrých výsledků sečení na strani 15.</i>
	Žací ústrojí je ucpané trávou. Viz část <i>Čištění výrobku na strani 18.</i>

Přeprava, skladování a likvidace

Přeprava

- Výrobek je těžký a může způsobit zranění rozdrčením částí těla. Při nakládání a vykládání výrobku na vozidlo nebo přívěs dbejte zvýšené opatrnosti.
- Při nakládání výrobkem couvejte na schválené rampy s maximálním provozním úhlem 10°. Výrobek nezdvihejte.
- Při přepravě výrobku používejte schválený přívěs.
- Před přepravou výrobku na přívěsu po silnici se řádně obeznámte s místním silničními předpisy.
- Zastavte přívod paliva výrobku.
- Zajistěte výrobek schválenými zařízeními, jako jsou popruhy. Použijte upevňovací body na výrobku. Parkovací brzda není dostačující k zajištění výrobku během přepravy.

Tažení výrobku



VÝSTRAHA: Před vlečením výrobku je třeba, abyste si přečetli a porozuměli kapitole o bezpečnosti. Další informace jsou uvedeny v části *Bezpečnost na strani 6*.

- Při vlečení výrobku buďte opatrní.
- Při vlečení výrobku jeďte s výrobkem pomalu.
- Při vlečení výrobku se prodlužuje brzdná dráha. Rychlost je třeba snížit včas.
- Aby byl zajištěn bezpečný provoz, provádějte široké zatáčky.
- Vlečení neprovádějte v blízkosti příkopů, otevřeně vody a dalších nebezpečných míst.

Skladování

Na konci sezóny a před uskladněním na dobu delší než 30 dní připravte výrobek k uskladnění. Když necháte v palivové nádrži palivo déle než 30 dní, mohou lepkavé usazeniny způsobit ucpání. To může negativně ovlivňovat správnou činnost motoru.

Aby se zabránilo lepkavým usazeninám při skladování, přidejte stabilizátor. Při použití alkylátového benzínu není nutné používat stabilizátor. Používáte-li standardní benzín, nezačínajte používat alkylátový benzín. Citlivé pryžové součásti mohou ztvrdnout. Stabilizátor přidejte do paliva v nádrži nebo v kanystru používaném ke skladování paliva. Vždy používejte mísicí poměry stanovené výrobcem. Přidejte stabilizátor a nechte motor běžet minimálně 10 minut.



VÝSTRAHA: Je-li v nádrži palivo, neskladujte stroj v uzavřených nebo špatně větraných prostorech. Hrozí nebezpečí požáru, pokud se výpary paliva dostanou do kontaktu s otevřeným ohněm, jiskrami nebo

zapalovacím plamínkem, který se vyskytuje například u karmy, zásobníku horké vody, sušičky atd.



VÝSTRAHA: Odstraňte z výrobku trávu, listí a další hořlavé materiály, aby se snížilo nebezpečí požáru. Před uložením do skladovacího prostoru nechte výrobek vychladnout.

- Vyčistěte výrobek. Viz část *Čištění výrobku na strani 18*.
- Odstraňte z chladicího ventilátoru nežádoucí materiály.
- Opravte poškozený lak, aby se zabránilo korozi.
- Prohlédněte výrobek ohledně opotřebených a poškozených součástí a dotáhněte povolené šrouby a matice.
- Vyměňte baterii. Vyčistěte baterii, nabijte ji a během skladování ji udržujte v chladu.
- Vyměňte motorový olej a zlikvidujte vyjetý olej.
- Vyprázdňte palivovou nádrž. Nastartujte motor a nechte jej běžet, dokud se nespotřebuje zbývající palivo.

Povšimněte si: Pokud jste přidali stabilizátor, nevyprazdňujte palivovou nádrž.

- Vyměňte svíčky a do každého válce nalijte asi polévkovou lžici motorového oleje. Ručně otočte hřídel motoru, aby se olej rozprostřel ve válci a instalujte zpět svíčky.
- Promažte všechny maznice, spoje a osy.
- Výrobek skladujte na čistém a suchém místě a jako dodatečnou ochranu jej přikryjte.

Likvidace

- Chemikálie mohou být nebezpečné a nesmí být vypouštěny do půdy. Vždy odevzdejte použité chemikálie v servisním středisku nebo příslušném sběrném místě.
- Když je výrobek opotřebený, odvezte jej prodejci nebo do příslušného sběrného místa.
- Olej, olejové filtry, palivo a baterie mohou mít negativní vliv na životní prostředí. Dodržujte místní požadavky ohledně recyklace a platné předpisy.
- Nelikvidujte baterii v rámci domovního odpadu.
- Odešlete baterii do servisu Husqvarna nebo ji odevzdejte ve sběrném místě jako použitou baterii.

Technické údaje

Technické údaje

	Z560X
Motor	
Značka/model	Kawasaki/FX801V
Jmenovitý výkon motoru, hp / kW ¹³	23,9 / 17,9
Zdvihový objem, cm ³	852
Max. otáčky motoru, ot/min	3 000 ± 100
Palivo, min. oktanové číslo, bezolovnaté, max. 10 % ethanolu, max. 15 % MTBE	87
Objem nádrže, galony/l	12 / 45,4
Olej	Třída SF, SG, SH, SJ nebo SL SAE40, SAE30, SAE20W-50, SAE10W-40, SAE10W-30, SAE5W-20
Kapacita oleje, unce/litry	76,8 / 2,3
Systém mazání	Tlakové s olejovým filtrem
Chladicí systém	Chlazení vzduchem
Vzduchový filtr	Pro náročné podmínky, pouzdrového typu
Alternátor, napětí a proud při 3 600 ot/min	12 V, 15 A při 3 600 ot/min
Startér	Elektrický
Rozměry	
Délka, palce/cm	81 / 206
Šířka, palce/cm	53,5 / 136
Šířka se zvednutým výhozem, palce/cm	63,8 / 162
Šířka se spuštěným výhozem, palce/cm	74 / 188
Výška, palce/cm	46 / 117
Výška se zvednutým ochranným rámem (ROPS), palce / cm	73 / 185
Hmotnost s prázdnými nádržemi, lb / kg	1 250 / 567
Max. celková hmotnost vozidla, lb / kg ¹⁴	2 200 / 998
Max. sklon, stupně °	10
Šířka sečení, palce/cm	60 / 152,4
Výška sečení, palce/cm	1–5 / 30–130

¹³ Uvedený jmenovitý výkon od výrobce motoru je průměrný hrubý výkon při specifikovaných otáčkách typického vyrobeného motoru pro příslušný model motoru měřený podle norem SAE ohledně hrubého výkonu motoru. Viz specifikace motoru od výrobce motoru.

¹⁴ Max. celková hmotnost vozidla je maximální nosnost plně zatíženého výrobku. To zahrnuje obsluhu, veškeré příslušenství, doplňky, vybavení a náklad.

Z560X**Žací ústrojí**

Konstrukce žacího ústrojí	Třída 7 (montované)
Počet nožů	3
Délka čepele, palce/cm	21 / 53,23
Aktivace nožů	Elektromagnetická spojka
Produktivita, akry/h / m ² /h	4,8 / 19 424,9

Pneumatiky

Tlak v pneumatikách, zadní – přední, kPa/PSI/bar	103 / 15 / 1
Pneumatiky předních kol, palce	13 x 6,5-6
Zadní kola, pneumatiky na trávník, palce	24 x 12-12
Distanční kolečko	6polohová

Převodovka

Převodovka	Hydro-Gear® ZT5400
Převodový olej	Třída SL SAE20W-50
Ovládací páka	Dvě páky s molitanovými držadly
Maximální rychlost vpřed, mph / km/h	9,9 / 16
Maximální rychlost vzad, mph / km/h	4,3 / 7
Brzdy	Mechanická parkovací brzda

Elektrický systém

Baterie	12 V, třída 230 CCA
Zapalovací svíčka	NGK BPR4ES
Elektrodová vzdálenost, palce/mm	0,03 / 0,76
Utahovací moment zapalovací svíčky, ft/lb / Nm	16,6 / 22,5

Doby nabíjení baterie

Standardní baterie	Stav nabití	Přibližná doba nabíjení pro plné nabití při 26 °C ¹⁵			
		Při maximálním proudu:			
		50 A	30 A	20 A	10 A
12,6 V	100 %	Plně nabitá			
12,4 V	75 %	20 min	35 min	48 min	90 min
12,2 V	50 %	45 min	75 min	95 min	180 min
12,0 V	25 %	65 min	115 min	145 min	280 min
11,8 V	0 %	85 min	150 min	195 min	370 min

Servis

Servis

Nechte provést roční kontrolu v autorizovaném servisu, aby bylo zajištěno, že bude výrobek fungovat bezpečně a bude v nejlepším stavu během sezóny, kdy se výrobek nejvíce používá. Nejlepší čas pro servis a generální opravu výrobku je období, kdy se výrobek málo používá.

Při zaslání objednávky na náhradní díly poskytněte informace o roku nákupu, modelu, typu a výrobním čísle.

Vždy používejte pouze originální náhradní díly.

¹⁵ Doba nabíjení baterie se může lišit v závislosti na kapacitě, stavu, stáří a teplotě baterie a účinnosti nabíječky.

Prohlášení o shodě

Prohlášení o shodě EU

My, společnost Husqvarna AB, SE 561 82 Huskvarna, ŠVÉDSKO, zcela zodpovědně prohlašujeme, že příslušný výrobek:

Popis	Sekačka s nulovým poloměrem otáčení
Značka	Husqvarna
Platforma / typ / model	Z560X
Šarže	Výrobní číslo od roku 2023 a dále

je zcela ve shodě s následujícími směrnicemi a předpisy EU:

Směrnice/předpis	Popis
2006/42/ES	„o strojních zařízeních“
2011/65/EU	„o omezení používání některých nebezpečných látek“
2014/30/EU	„o elektromagnetické kompatibilitě“
2000/14/ES, 2005/88/ES	„o venkovním hluku“

Platí následující harmonizované normy anebo technické specifikace: EN ISO 12100:2010, EN ISO 14982:2009, EN ISO 5395-1:2013/A1:2018, EN ISO 5395-3:2013/A1:2017/A2:2018, EN ISO 3744:2010, EN ISO 11094:1991, EN 1032:2009, EN IEC 63000:2018.

Deklarované úrovně hluku jsou uvedeny v části s technickými údaji této příručky a podepsaném prohlášení o shodě EU ve shodě se směrnicí 2000/14/ES, příloha VI.

Jménem společnosti Husqvarna AB, SE 561 82 Huskvarna, ŠVÉDSKO, Huskvarna, 2023-07-20



Claes Losdal

Osoba odpovědná za technickou dokumentaci



Sadržaj

Uvod.....	33	Prijevoz, spremanje i zbrinjavanje.....	59
Sigurnost.....	37	Tehnički podaci.....	60
Rad.....	42	Servisiranje.....	62
Održavanje.....	47	Izjava o sukladnosti.....	63
Rješavanje problema.....	57	Dodatak	194

Uvod

Pregled prije isporuke i brojevi proizvoda

Ovaj proizvod pregledan je prije isporuke. Od ovlaštenog trgovca obavezno preuzmite potpisani primjerak dokumenta o pregledu prije isporuke.

Kontaktne informacije ovlaštenog trgovca:	
Upute za rukovanje su za proizvod s brojem proizvoda / serijskim brojem:	
	/
Motor:	
Prijenos:	

Brojevi proizvoda nalaze se na tipskoj pločici. Položaj tipske pločice potražite pod *Pregled proizvoda na stranici 34*.

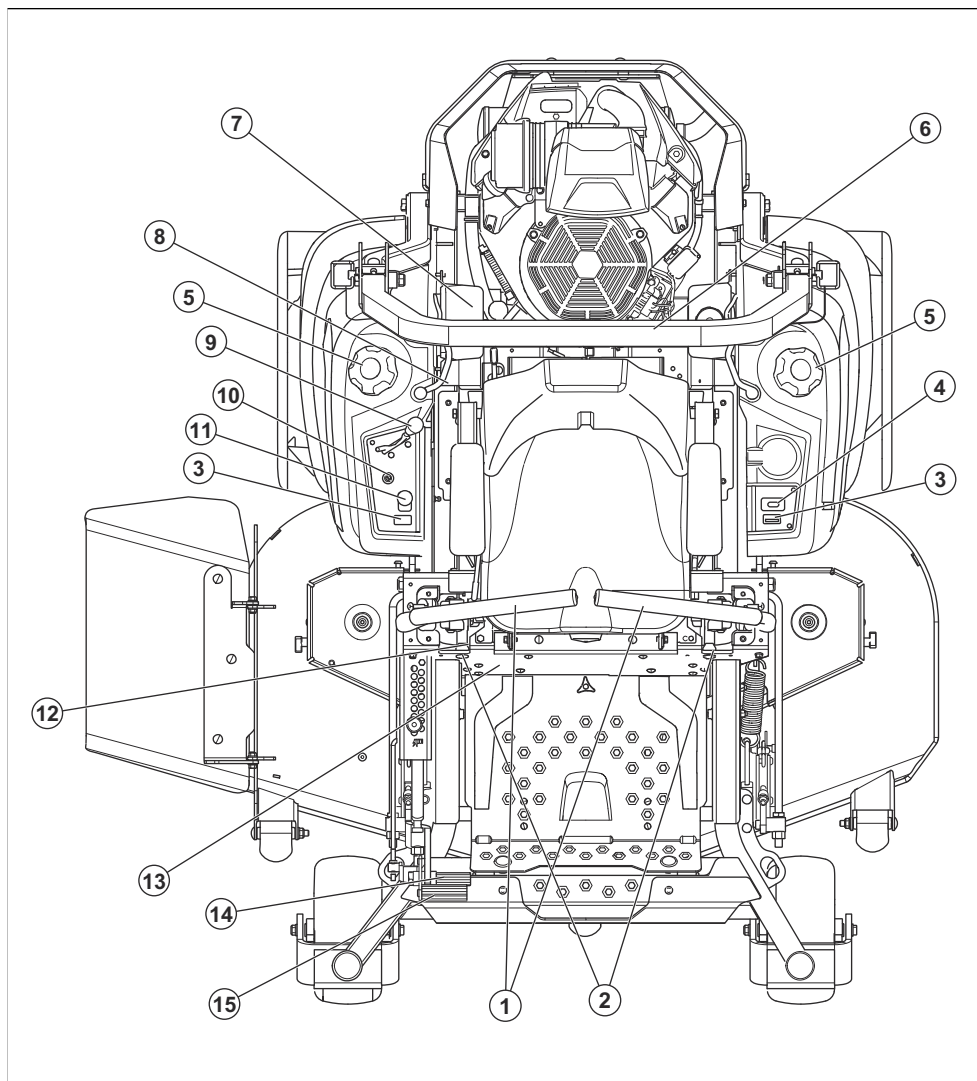
Opis proizvoda

Proizvod je kosilica za vožnju. Upravljačke ručice rukovatelju omogućuju upravljanje proizvodom i prilagodbu njegove brzine. Na brojaču sati prikazuje se koliko je sati proizvod upotrebljavan.

Namjena

Proizvod je namijenjen košnji trave samo na otvorenim i ravnim površinama. Proizvod nemojte upotrebljavati za druge zadatke.

Pregled proizvoda



1. Upravljačke ručice / parkirna kočnica
2. Kontrole traga
3. Mjerač goriva
4. Brojač sati
5. Čepovi spremnika za gorivo
6. ROPS
7. Osigurači
8. Birač spremnika za gorivo / ventil za prekid dotoka goriva

9. Regulator gasa
10. Sklopka paljenja
11. Gumb za priključno vratilo
12. Ručica za podešavanje sjedala
13. Natpisna pločica
14. Papučica za podizanje reznog kućišta
15. Papučica za otpuštanje reznog kućišta

Zaštitna konstrukcija pri prevrtanju (ROPS)

ROPS je zaštitni okvir koji u slučaju prevrtanja proizvoda smanjuje opasnost od ozljede. Upotrebljavajte ROPS i sigurnosni pojas kada rukujete proizvodom na nagibima.

Upravljačke komande

Smjerom proizvoda upravljate s dvije upravljačke ručice. Pogledajte *Pregled proizvoda na stranici 34*. Upravljačke ručice pomiču se naprijed i unatrag iz neutralnog položaja. Pogledajte *Rad s proizvodom na stranici 45*.

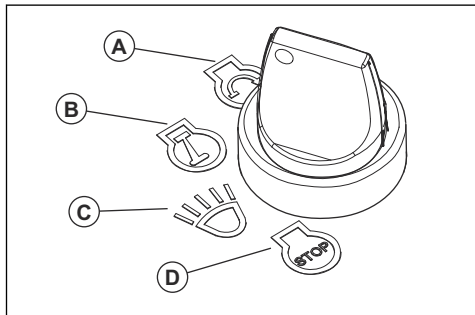
Upravljačka kontrola za prisutnost rukovatelja (OPC)

OPC se aktivira kada rukovatelj ustane sa sjedala. Ako su uključeni noževi ili nije uključena parkirna kočnica, zaustavlja se motor i pogon noževa. Pogledajte *Uvjeti rada na stranici 40*.

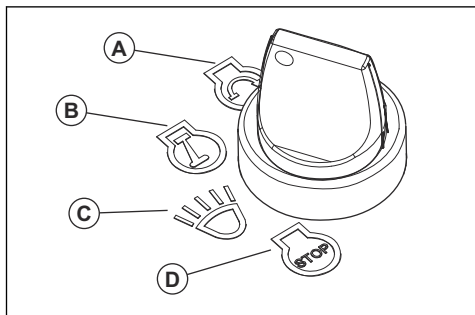
Ključ paljenja

Ključ paljenja ima četiri položaja:

- Položaj za pokretanje (A)
- Položaj za pogon (B)
- Položaj za prednja svjetla (C)
- Položaj za zaustavljanje (D)



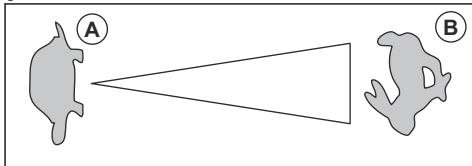
Prednja svjetla



- Ključ paljenja postavite u položaj za prednja svjetla (C) kako biste proizvod pogonili s upaljenim prednjim svjetlima.
- Za pogon proizvoda sa isključenim prednjim svjetlima ključ paljenja okrenite u položaj za pogon (B).

Regulator gasa

Regulator gasa podešava broj okretaja motora i brzinu noževa, ako su noževi uključeni. Regulator gasa ima dva krajnja položaja, broj okretaja u praznom hodu i puni gas.



- Broj okretaja u praznom hodu (A) – smanjuje broj okretaja motora.
- Puni gas (B) – povećava broj okretaja motora.

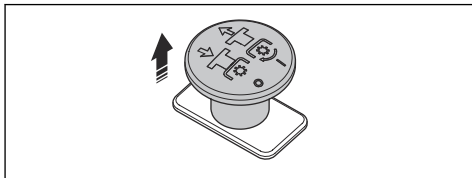


OPREZ: Motor nemojte pogoniti brojem okretaja u praznom hodu (A) dulje nego što je to neophodno. Predugo vrijeme rada pri broju okretaja u praznom hodu može skratiti vijek trajanja svjećica.

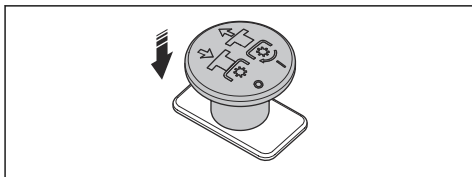
Gumb za priključno vratilo

Gumbom za priključno vratilo uključuje se i isključuje spojka priključnog vratila i režno kućište ili drugu opremu povezanu s njom. Obavezno se morate pridržavati točnih uvjeta za pokretanje da biste uključili pogon noževa. Ispravne uvjete pokretanja potražite u *Uvjeti rada na stranici 40*.

- Izvucite gumb za priključno vratilo kako biste uključili pogon noževa ili drugu opremu.

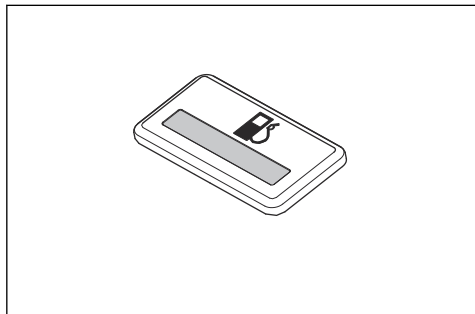


- Utisnite gumb za priključno vratilo kako biste isključili pogon noževa ili drugu opremu.



Mjerač goriva

Na mjerачu goriva prikazuje se razina goriva, a žuto treperi kada je razina goriva približno 1,0 galon / 3,8 l. Položaj mjerāča goriva potražite pod *Pregled proizvoda na stranici 34*.



Ventil za prekid dotoka goriva

Pogledajte *Pregled proizvoda na stranici 34* za položaj ventila za prekid dotoka goriva.

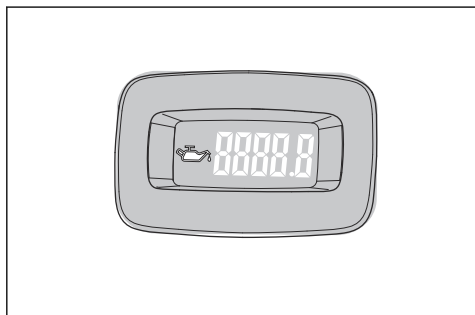
Ventil za prekid dotoka goriva ima 3 položaja: desni spremnik, lijevi spremnik i OFF (isključen).

Osigurači

Osigurači se nalaze u kutiji s osiguračima. Kutija s osiguračima je ispod sjedala. Za pristup kutiji s osiguračima nagnite sjedalo prema naprijed. Različite osigurače možete identificirati pomoću naljepnice na kutiji s osiguračima.

Brojač sati

Proizvod je opremljen brojačem sati na kojem se prikazuje broj sati u pogonu s uključenim noževima. Položaj brojača sati potražite pod *Pregled proizvoda na stranici 34*.



Svakih 50 sati na dva sata prikazuje se simbol za razinu ulja. Pogledajte *Mazalica na stranici 56*.

Simboli na proizvodu



UPOZORENJE: Ovaj proizvod može biti opasan i izazvati teške ozljede ili smrt rukovatelja, odnosno drugih osoba. Budite oprezni i pravilno upotrebljavajte ovaj proizvod.



Nosite zaštitne naočale.



Parkirna kočnica.



Brzina motora – brza.



Polako.



Gorivo.



Nosite zaštitne rukavice.



Prije održavanja zaustavite motor i uklonite ključ paljenja.



Proizvod nemojte pogoniti bez usmjerivača ili sakupljača trave.



Stoga uvijek upotrebljavajte odobrenu zaštitu sluha.



Ovdje nemojte stavljati stopalo.

N

Neutralni stupanj prijenosa.

R

Stupanj prijenosa za vožnju unatrag.



Pregledajte motor.



Prije upotrebe proizvoda pažljivo pročitajte priručnik za rukovatelja i dobro usvojite upute.



Održavajte sigurnu udaljenost od proizvoda.



Proizvod nemojte pogoniti na kosinama većima od 10°.



Nemojte voziti putnike.



Pazite na izbačene predmete i odbijanja.



Ruke i stopala držite podalje.



Šake držite podalje od rotirajućih dijelova.



Pri pogonu proizvodu prema naprijed pazite na osobe i životinje.



Pri pogonu proizvodu unatrag pazite na osobe i životinje.



Proizvod je u skladu s važećim direktivama EC.



Ovaj je proizvod u skladu s važećim direktivama UK-a.



Budite pažljivi pri podizanju poklopca.



Upozorenje! Baterijska kiselina je korozivna, eksplozivna i zapaljiva.



Dijelove tijela držite podalje od rotirajućih dijelova.

gggggboox

Na natpisnoj pločici je serijski broj. **yyyy** je godina proizvodnje, a **ww** je tjeđan proizvodnje.

Napomena: Drugi simboli/naljepnice na proizvodu odnose se na zahtjeve za certifikaciju za neka tržišna područja.

Oštećenje proizvoda

U sljedećim okolnostima nećemo biti odgovorni za oštećenja proizvoda:

- proizvod nepravilno popravljen
- proizvod popravljen dijelovima koje nije proizveo proizvođač ili nemaju odobrenje proizvođača
- proizvod ima dodatnu opremu koje nije proizveo proizvođač ili nemaju odobrenje proizvođača
- proizvod nije popravljen u odobrenom servisnom centru ili kod ovlaštene osobe.

Sigurnost

Sigurnosne definicije

Upozorenjima, oprezima i napomenama naglašavaju se posebno važni dijelovi priručnika.



UPOZORENJE: Koristi se kada nepoštivanje uputa iz priručnika može uzrokovati smrt ili ozljede rukovatelja ili promatrača.



OPREZ: Koristi se kada nepoštivanje uputa iz priručnika može uzrokovati oštećenje proizvoda ili drugih materijala u neposrednoj blizini.

Napomena: Koristi se prikaz neophodnih dodatnih informacija za zadanu situaciju.

Opće sigurnosne upute



UPOZORENJE: Prije upotrebe proizvoda pročitajte upozoravajuće upute u nastavku



UPOZORENJE: Nepoštivanje mjera opreza u radu može uzrokovati ozbiljne ozljede rukovatelja i drugih osoba. Vlasnik mora usvojiti ove upute i dopustiti rad s kosilicom samo ovlaštenim osobama koje su usvojile upute. Svaka osoba koja upravlja kosilicom mora biti psihički i fizički zdrava i ne smije biti pod utjecajem tvari koje mijenjaju stanje uma.



UPOZORENJE: Ovaj proizvod može odrezati šake i stopala i odbaciti predmete. Nepoštovanje navedenih sigurnosnih uputa može izazvati ozbiljne ozljede ili smrt.

- Pročitajte, usvojite i slijedite upute i upozorenja iz ovog dokumenta, korisničkog priručnika i te s proizvoda motora i priključnih strojeva.
- Ovim proizvodom smiju rukovati samo odgovorni i obučeni rukovatelji, upoznati s uputama i tjelesno sposobni za to.
- Ne prevozite pješake i držite prolaznike podalje.
- Nemojte raditi s ovim proizvodom pod utjecajem alkohola ili lijekova.
- Pratite preporuke proizvođača za utege na kotačima ili protutege.
- Naučite sigurno koristiti proizvod i njegove komande te kako ga brzo zaustaviti.
- Naučite prepoznavati sigurnosne naljepnice.
- Proizvod održavajte čistim kako biste mogli lako očitati znakove i naljepnice.
- Imajte na umu kako se rukovatelj smatra odgovornim za nezgode koje uključuju druge osobe ili njihovo vlasništvo.
- Proizvod koristite isključivo danju ili drugim dobro prozračenim uvjetima. Proizvod održavajte na sigurnoj udaljenosti od rupa ili drugih nepravilnosti na tlu. Potražite druge potencijalne opasnosti.
- Djeci ili drugim neovlaštenim osobama nemojte dopustiti korištenje ili servisiranje proizvoda. Dob rukovatelja može biti određena lokalnim zakonima.

- Prilikom pokretanja motora, uključanja pogona ili početka vožnje proizvoda nitko drugi ne smije se zadržavati u blizini stroja.
- Pratite promet ako kosite u blizini prometnice ili ako se krećete preko nje.
- Nemojte koristiti proizvod umorni, pod utjecajem alkohola, lijekova, pod terapijom ili izloženi bilo čemu što negativno utječe na vaš vid, opreznost, sposobnost rasuđivanja ili koordinaciju.
- Proizvod obavezno parkirajte na ravnu površinu i s isključenim motorom.
- Proizvod nemojte izmjenjivati.
- Nemojte upotrebljavati proizvod kojeg su možda izmijenile druge osobe.

Sigurnosne upute za djecu



UPOZORENJE: Prije upotrebe proizvoda pročitajte upozoravajuće upute u nastavku.

- Ako rukovatelj ne pazi na prisutnost djece, može doći do tragičnih nesreća. Djecu često privlači ovaj proizvod i košnja. Nikada nemojte pretpostaviti da će djeca ostati tamo gdje ste ih zadnji put vidjeli.
- Djecu držite izvan radnog područja i pod nadzorom odgovorne odrasle osobe koja nije rukovatelj.
- Nikada nemojte voziti djecu, čak i s isključenim noževima. Djeca bi mogla pasti i ozbiljno se ozlijediti ili omesti siguran rad proizvoda. Djeca koja su se nedavno vozila na stroju mogla bi se iznenada pojaviti u području košnje kako bi se ponovno vozila. U tom biste ih slučaju mogli pregaziti ili ozlijediti pri vožnji proizvoda unatrag.

Sigurnosne upute za rad



UPOZORENJE: Prije upotrebe proizvoda pročitajte upozoravajuće upute u nastavku.



UPOZORENJE: Tijekom rada ili neposredno nakon njega nemojte dodirivati motor ili sustav ispuha. Motor i sustav ispuha tijekom rada postaju vrlo vrući. Opasnost od opekлина, požara i oštećenja vlasništva u obližnjim područjima. Tijekom rada s proizvodom nemojte prilaziti grmlju i drugim predmetima.

- Motor pokrećite samo u dobro prozračenim područjima. Ispušni plinovi sadržavaju ugljikov monoksid, što je smrtonosan otrov.
- Proizvod upotrebljavajte samo danju ili pod dobrim umjetnim osvjetljenjem.
- Izbjegavajte rupe, žljebove, kvрге, stijene ili druge skrivene opasnosti. Proizvod se može prevrnuti na neravnom terenu ili izazvati da rukovatelj izgubi ravnotežu ili stabilnost.

- Šake i stopala držite podalje od okretnih dijelova i nemojte ih stavljati ih pod proizvod. Obavezno držite se podalje odotvora za pražnjenje.
- Otpadni materijal nikada nemojte usmjeravati prema drugim osobama. Izbjegavajte izbacivanje materijala uz zid ili prepreke. Materijal se može odbiti natrag prema rukovatelju. Pri prelasku preko šljunčanih površina zaustavite noževe.
- Proizvod u pogonu nikada nemojte ostavljati bez nadzora. Uvijek parkirajte na ravnoj površini, isključite priključni stroj, primijenite parkirnu kočnicu i zaustavite motor/elektromotor.
- Nemojte kositi unatrag osim ako to nije apsolutno potrebno. Pri kretanju unatrag uvijek pogledajte dolje i unatrag.
- Prije skretanja smanjite brzinu.

Sigurnosne upute za rad na nagibima



UPOZORENJE: Prije upotrebe proizvoda pročitajte upozoravajuće upute u nastavku.

Kosine su važan čimbenik za nezgode. Rad na kosinama zahtijeva iznimnu pozornost.

- Kosine savladavajte u smjerovima koje preporučuje proizvođač. Budite pažljivi kada radite blizu rubova.
- Izbjegavajte košnju mokre trave. Gume mogu proklizati.
- Nemojte upravljati proizvodom u uvjetima u kojima su upitni prijanjanje, upravljanje ili stabilnost. Gume bi mogle proklizati ako zaustavite kotače.
- Pri spuštanju niz strminu na proizvodu uvijek mora primijenjen stupanj prijenosa. Nizbrdo se nemojte spuštati bez opterećenja motora.
- Izbjegavajte pokretanje ili zaustavljanje na kosinama. Izbjegavajte nagle promjene brzine ili smjera. Skrećite polako i postupno.
- Posebno pažljivi budite tijekom rada s proizvodom s hvatačem trave ili drugim priključnim strojevima. Oni mogu utjecati na stabilnost proizvoda.
- Rezanje trave na nagibima povećava opasnost od gubitka kontrole nad proizvodom te prevrtanja. To može uzrokovati ozljede ili smrt. Rezanje trave na svim nagibima zahtijeva opreznost. Ako nagib ne možete savladati vozeći unatrag ili ako se ne osjećate sigurnima, nemojte ga kositi.
- Uklonite kamenje, grane i druge prepreke.
- Travu režite uz i niz nagib, ne s jedne strane na drugu.
- Proizvod nemojte koristiti na tlu s nagibima većim od 10°.
- Po nagibima obavezno vozite uglađeno i polako.
- Pazite na brazde, rupe te izbočine i nemojte prelaziti preko njih. Na neravnom tlu postoji velika opasnost od prevrtanja proizvoda. Visoka trava može sakrivati prepreke.

- Travu nemojte rezati blizu rubova, jaraka ili obala. Proizvod se iznenada može preokrenuti ako jedan kotač prijeđe preko ruba strmog nagiba ili jarka, ili ako dođe do popuštanja ruba.

Sigurnosne upute za rad sa strukturom ROPS



UPOZORENJE: Oštećenje u slučaju prevrtanja kosilice ili izmjene strukture ROPS mogu narušiti strukturu zaštite kod prevrtanja. Ako se to dogodi, MORATE zamijeniti cijelu strukturu.

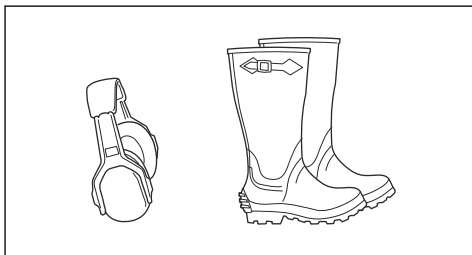
- Struktura ROPS ključni je i učinkoviti sigurnosni uređaj. Strukturu ROPS nemojte uklanjati ili izmjenjivati.
- Tijekom rada s proizvodom sklopivu strukturu ROPS držite u podignutom i zaključanom položaju te se koristite zaštitnim pojasom.
- Privremeno spuštanje sklopive strukture ROPS dopušteno je samo kad je apsolutno neophodno. Nemojte upotrebljavati sigurnosni pojas kada je struktura sklopljena. Kada je struktura u donjem položaju, nema zaštite pri prevrtanju.
- Zamijenite oštećenu strukturu ROPS. Nemojte je popravljati ili izmjenjivati.

Oprema za osobnu zaštitu



UPOZORENJE: Prije upotrebe proizvoda pročitajte upozoravajuće upute u nastavku.

- Prilikom korištenja proizvoda koristite prikladnu opremu za osobnu zaštitu. Oprema za osobnu zaštitu ne može u potpunosti spriječiti ozljede, no smanjuje stupanj ozljede u slučaju nezgode. Pri odabiru odgovarajuće opreme zatražite pomoć ovlaštenog trgovca.
- Uvijek nosite odgovarajuće štitnike za uši. Dugotrajno izlaganje buci može uzrokovati trajno oštećenje sluha.
- Obavezno nosite zaštitne cipele ili zaštitne čizme. Preporučuju se čelične kapice za zaštitu prstiju. Proizvod nemojte koristiti bez obuču.



- Prema potrebi nosite rukavice, primjerice prilikom pričvršćivanja, pregleda ili čišćenja rezne opreme.

- Nošenje široke odjeće, nakita ili drugih predmeta koje mogu zahvatiti pokretni dijelovi nije dopušteno.
- Imajte u blizini pribor za prvu pomoć i aparat za gašenje požara.

Sigurnosni uređaji za proizvod



UPOZORENJE: Prije upotrebe proizvoda pročitajte upozoravajuće upute u nastavku.

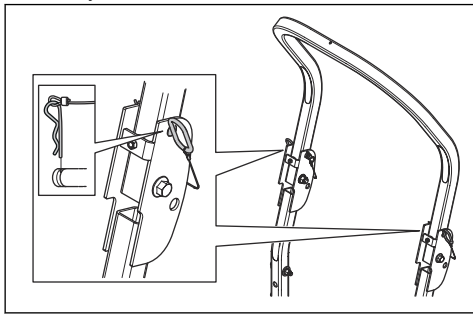
- Proizvod nemojte upotrebljavati s oštećenim ili neispravnim sigurnosnim uređajima. Redovito pregledavajte sigurnosne uređaje. Ako su sigurnosni uređaji oštećeni, obratite se serviseru tvrtke Husqvarna.
- Sigurnosne uređaje nije dopušteno izmjenjivati. Proizvod nemojte upotrebljavati ako zaštitne ploče, zaštitni poklopci, sigurnosne sklopke ili drugi sigurnosni uređaji nisu postavljeni ili ako su oštećeni.

Svjetlosni indikator kvara

Svjetlosni indikator kvara (MIL) rukovatelju prikazuje da je došlo do problema s motorom. Pogledajte korisnički priručnik za motor.

Uključivanje i isključivanje zaštitne konstrukcije pri prevrtanju (ROPS)

- Uklonite dva klina koja drže ROPS pa ga preklomite unatrag da ga isključite. Uključite ROPS obrnutim redoslijedom.



UPOZORENJE: Poštujte sljedeće upute za ROPS i sigurnosni pojas.

- Ne upotrebljavajte sigurnosni pojas ako je isključen ROPS.
- Uvijek upotrebljavajte sigurnosni pojas ako je uključen ROPS.
- Pobrinite se da ROPS bude dobro učvršćen i neoštećen.

Provjera ključa paljenja

- Pokrenite i zaustavite motor kako biste provjerili ključ paljenja. Pogledajte *Pokretanje motora na stranici 45* i *Isključivanje motora na stranici 46*.
- Provjerite pokreće li se motor po okretanju ključa paljenja u položaj za pokretanje.
- Provjerite zaustavlja li se motor odmah po okretanju ključa paljenja u položaj za zaustavljanje.

Uvjeti rada

Ovi su uvjeti neophodni za pokretanje motora:

- Upravljačke ručice u neutralnom su položaju.
- Parkirna kočnica je aktivirana.
- Isključen je pogon noževa.
- Pritisnut je OPC.

Motor se mora zaustaviti u sljedećim situacijama:

- Parkirna kočnica nije aktivirana, a rukovatelj ustaje iz sjedala.
- Pogon noževa je uključen, a rukovatelj ustaje iz sjedala.

Pokušajte pokrenuti motor bez jednog od uvjeta.

Promijenite uvjete i pokušajte ponovo. Provjeru provodite svaki dan.

Parkirna kočnica



UPOZORENJE: Ako parkirna kočnica ne radi, proizvod može početi kositi i uzrokovati ozljede ili oštećenje. Parkirnu kočnicu morate redovno pregledavati i prilagođavati.

Pogledajte .

Prigušivač



UPOZORENJE: Proizvod nemojte upotrebljavati bez prigušivača ili s oštećenim prigušivačem. Kada je prigušivač oštećen ili kada nedostaje, povećavaju se razina buke i opasnost od požara.

Prigušivač razinu buke održava na minimumu i ispušne plinove usmjerava dalje od rukovatelja.

Redovito provjeravajte je li prigušivač pravilno pričvršćen i neoštećen.



UPOZORENJE: Prigušivač se tijekom rada, nakon rada te kada motor pogonite u praznom hodu jako zagrije. Budite oprezni u blizini zapaljivih materijal i/ili para kako biste spriječili požar.

Provjera prigušivača

- Redovito provjeravajte je li prigušivač pravilno pričvršćen i neoštećen.

Mrežica za hvatanje iskri

Ovaj proizvod opremljen je motorom s unutarnjim sagorijevanjem. Proizvod u blizini vegetacije nemojte upotrebljavati bez mrežice za hvatanje iskri s odobrenjem lokalnih ili državnih zakona. Savezni zakoni primjenjuju se na saveznom teritorijima.

Mrežica za hvatanje iskri za prigušivač dostupna je kod svakog ovlaštenog zastupnika tvrtke Husqvarna.

Zaštitni poklopci

Izgubljeni ili oštećeni zaštitni poklopci povećavaju opasnost od ozljede pokretnim dijelovima ili na vrućim površinama. Prije rada s proizvodom pregledajte zaštitne poklopce. Provjerite jesu li zaštitni poklopci pravilno pričvršćeni te imaju li pukotine ili druga oštećenja. Zamijenite oštećene poklopce.

Sigurnost pri rukovanju s gorivom



UPOZORENJE: Prije upotrebe proizvoda pročitajte upozoravajuće upute u nastavku.



UPOZORENJE: Budite pažljivi s gorivom. Vrlo je zapaljivo i može uzrokovati ozbiljne ozljede i oštećenja imovine.

- Ugasite cigarete, cigare, lule i druge izvore zapaljenja.
- Koristite se samo odobrenim spremnicima za gorivo.
- Nemojte skidati čep za gorivo ili ulijevati gorivo dok je motor u pogonu ili još vruć.
- Nemojte ulijevati gorivo u prostorijama ili ograđenim prostorima.
- Proizvod ili spremnik s gorivom nikada nemojte skladištiti u blizini otvorenog plamena, iskri ili lampica poput onih na grijačima vode ili drugim uređajima.
- Ako se prolje gorivo, ne pokušavajte pokrenuti motor te izbjegavajte svaki izvor zapaljivosti dok pare potpuno ne ispare.
- Za sprječavanje požara: s proizvoda očistite nakupine trave, lišća ili drugih ostataka; očistite proliveno ulje ili gorivo te uklonite sve natopljene ostatke; prije pokretanja pričekajte na hlađenje proizvoda.
- Budite posebno oprezni pri rukovanju benzinom i drugim gorivima. Oni su zapaljivi, a njihove su pare eksplozivne.
- Benzin i benzinska isparavanja otrovni su i iznimno zapaljivi. S gorivom rukujte pažljivo kako biste spriječili ozljedu ili požar.
- Prije ulijevanja goriva pričekajte na hlađenje motora.

- Gorivo nemojte ulijevati u blizini iskri i otvorenog plamena.
- Ako u sustavu goriva ima curenja, nemojte pokretati motor do popravka.
- Preporučenu razinu goriva nemojte prekoračiti. Toplina motora i sunca uzrokuju širenje goriva i ako spremnik prepunite, dolazi do prelijevanja.
- Gorivo i proizvod skladištite tako da ispuštanje goriva ili isparavanja ne mogu uzrokovati oštećenja.

Transportni osigurač

- Koristite se prijevoznim vozilom s odobrenjem za prijevoz ovog proizvoda.
- Nacionalni ili lokalni tržišni propisi mogu i ograničiti prijevoz ovog proizvoda.
- Rukovatelj prijevoznog vozila odgovoran je za sigurno pričvršćivanje ovog proizvoda tijekom prijevoza. Pogledajte *Transportiranje na stranici 59*.

Prijevoz

- Za utovar i istovar proizvoda za transportiranje upotrebljavajte rampe pune širine.

Sigurnost pri vuči

- Poštujte preporuke proizvođača za ograničenja težine vučene opreme i za vuču na nagibima.
- Upotrebljavajte samo opremu za vuču koju je odobrila tvrtka Husqvarna.
- Opremu pričvrstite polugom za vuču.
- Tijekom vuče opreme drugim osobama onemogućite zadržavanje u blizini stroja.
- Djeci ili drugim osobama nemojte dopustiti pristup ili vožnju na vučenoj opremi.
- Nemojte vući na strminama ili po zahtjevnom terenu. Težina vučene opreme može uzrokovati gubitak prijanjanja i kontrole.

Sigurnost baterije



UPOZORENJE: Oštećena baterija može uzrokovati eksploziju i ozljede. Ako je baterija izobličena ili oštećena, obratite se ovlaštenom serviseru tvrtke Husqvarna.



UPOZORENJE: Prije korištenja proizvoda pročitajte upozoravajuće upute u nastavku.

- U blizini baterija nosite zaštitne naočale.
- U blizini baterije nemojte nositi satove, nakit ili druge metalne predmete.
- Djeci onemogućite pristup bateriji.
- Bateriju mijenjajte u prostoru s dobrim protokom zraka.
- Prilikom punjenja baterije zapaljive materijale držite na najmanjoj udaljenosti od 1 m.

- Zbrinite zamijenjene baterije. Pogledajte *Odlaganje na stranici 59*.
- Baterija može ispuštati eksplozivne plinove. Nemojte pušiti u blizini baterije. Bateriju držite podalje od otvorenog plamena i iskri.

Sigurnosne upute za održavanje



UPOZORENJE: Prije upotrebe proizvoda pročitajte upozoravajuće upute u nastavku.



UPOZORENJE: Ovaj je proizvod težak i može prouzročiti ozljede ili oštećenja imovine ili susjednog područja. Ne izvodite održavanje motora ili reznog kućišta ako nisu ispunjeni sljedeći uvjeti:

- Motor je isključen.
- Proizvod je parkiran na ravnoj površini.
- Parkirna kočnica je aktivirana.
- Ključ paljenja je u položaju za zaustavljanje i uklonjen.
- Noževi su isključeni.
- Svi pokretni dijelovi zaustavljeni su.
- Kabeli paljenja uklonjeni su sa svjećica.



UPOZORENJE: Ulje ispušteno pod tlakom može biti dovoljno snažno da proдре u kožu i uzrokuje ozbiljne ozljede. Ako dođe do ubrizgavanja tekućine u kožu, odmah zatražite liječničku pomoć. Tijelo i ruke držite podalje od malih probušenih otvora ili mlaznica iz kojih se istiskuje tekućina pod visokim tlakom. Ako dođe do propuštanja, proizvod odmah servisirajte kod obučenog tehničara.

Rad

Uvod



UPOZORENJE: Prije rada s proizvodom morate pročitati i usvojiti poglavlje o sigurnosti.

Prvi pogon proizvoda



UPOZORENJE: Prije prvog pogona proizvoda morate pročitati i usvojiti ovo poglavlje.

- Pri prvom radu s proizvodom primjenjujte slabiji gas i krećite se nižom brzinom.
- Tijekom prvog pogona upravljačke ručice nemojte pomicati u krajnje prednje ili stražnje položaje.



UPOZORENJE: Ispušni plinovi iz motora sadrže ugljikov monoksid, vrlo opasan otrovni plin bez mirisa. Proizvod nemojte pokretati u zatvorenim prostorima ili prostorima bez dovoljnog protoka zraka.

- Održavajte ovaj proizvod u dobrom radnom stanju. Zamijenite istrošene ili oštećene dijelove.

Budite pažljivi pri servisiranju noževa. Omotajte noževe ili nosite rukavice. Zamijenite oštećene noževe. Ne popravljajte niti ne zamjenjujte nož/eve.

Ako je proizvod opremljen svjećicama, odvojite žicu/e svjećica i negativni kabel baterije prije svih popravaka.

Za najbolji učinak i sigurnost stroj održavajte redovno prateći raspored održavanja. Pogledajte *Raspored održavanja na stranici 47*.

- Električni udari mogu uzrokovati ozljede. Nemojte dodirivati kabele kada je motor uključen. Rad sustava paljenja nemojte ispitivati prstima.
- Prije održavanja u blizini motora pričekajte na hlađenje proizvoda.
- Noževi su oštri i mogu uzrokovati posjekotine. Tijekom rada na noževima omotajte ih ili upotrijebite zaštitne rukavice.
- Nemojte preokretati motor ako je uklonjena svjećica ili kabel paljenja.
- Provjerite jesu li sve matice i vijci pravilno pritegnuti te je li oprema u dobrom stanju.
- Nemojte mijenjati prilagođenost regulatora. Ako je broj okretaja motora prevelik, može doći do oštećenja komponenata proizvoda. Najviše dopuštene brojeve okretaja motora potražite pod *Tehnički podaci na stranici 60*.
- Proizvod ima odobrenje samo uz opremu koju je isporučio ili preporučio proizvođač.

Radnje prije rukovanja proizvodom



UPOZORENJE: Prije rada s proizvodom morate pročitati i usvojiti poglavlje o sigurnosti.



UPOZORENJE: Prije pogona proizvoda iz radnog područja morate ukloniti kamenje ili druge predmete koje bi vrteći noževi mogli izbaciti.

- Provodite svakodnevno održavanje. Pogledajte *Raspored održavanja na stranici 47*.

- Provjerite ima li dovoljno goriva u spremniku za gorivo.
- Postavljanje visine rezanja. Pogledajte *Postavljanje visine rezanja na stranici 44*.

Ulijevanje goriva



UPOZORENJE: Benzin je vrlo zapaljiv. Budite pažljivi i gorivo ulijevajte na otvorenom, pogledajte *Sigurnost pri rukovanju s gorivom na stranici 41*.



UPOZORENJE: Motor i sustav ispuha tijekom rada postaju vrlo vrući. Opasnost od opekline. Prije punjenja proizvoda gorivom pričekajte na hlađenje motora i sustava ispuha.



UPOZORENJE: Spremnike goriva nemojte koristiti kao radne plohe.



OPREZ: Neispravna vrsta goriva može uzrokovati oštećenje motora.

Motor se pogoni benzinom minimalnog oktanskog broja 91 RON (87 AKI), nije miješan s uljem. Preporučujemo biorazgradivi alkilatni benzin.

- Prije svakog korištenja provjerite razinu goriva i nadolijte ako je potrebno.
- Spremnik goriva nemojte puniti do kraja. Napunite do dna grla spremnika goriva.

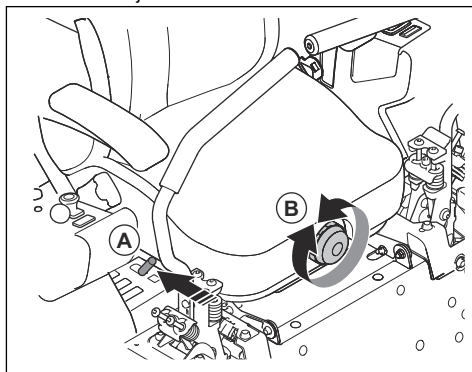
Prilagodba sjedala

Sjedalo se može pomaknuti prema naprijed i unatrag. Uz to, moguće je podešavati i ovjes sjedala.

Napomena: Sjedalo nemojte prilagođavati dok je proizvod u pogonu.

- Za pomicanje sjedala prema naprijed ili unatrag provedite sljedeće korake.

- a) Podignite ručicu (A) na desnoj strani sjedala i zadržite je.



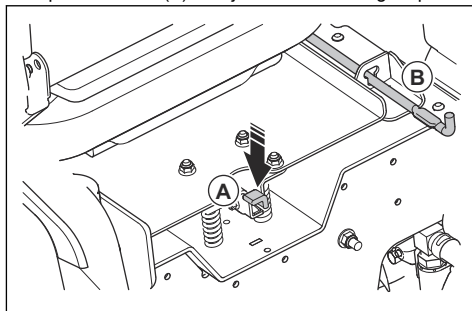
- b) Pomaknite sjedalo u ispravan položaj i otpustite ručicu.

- Kotačić (B) na prednjoj strani sjedala okrećite u smjeru kazaljke na satu ili u smjeru suprotnom od kazaljke na satu kako biste stvrdnuli ili omekšali ovjes sjedala.

Preklapanje sjedala

Sjedalo je moguće preklopiti naprijed za pristup bateriji i hidrostatskim zupčanicima.

1. Parkirajte proizvod na ravno tlo.
2. Spustite zasun (A) iza sjedala kako biste ga otpustili.



3. Preklapajte sjedalo prema naprijed do prihвата šipke (B).

Primjena i otpuštanje parkirne kočnice

Ovaj proizvod nema namjensku ručicu parkirne kočnice. Parkirna kočnica ugrađena je u dvije upravljačke ručice.

- Za primjenu parkirne kočnice dvije upravljačke ručice istovremeno pritisnite od sjedala. Položaj upravljačkih ručica potražite pod *Pregled proizvoda na stranici 34*.

Napomena: Pri primjeni parkirne kočnice proizvod mora biti nepomičan.

Napomena: Ako dvije upravljačke ručice ne pritisnete od sjedala istovremeno, motor se zaustavlja.

- Dvije upravljačke ručice povucite u smjeru sjedala kako biste otpustili parkirnu kočnicu.

Isključivanje i uključivanje pogonskog sustava

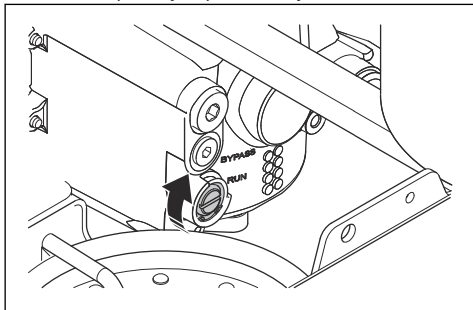


OPREZ: Pogonski sustav isključujte samo kada je proizvod parkiran na ravnom tlu.

Ako je proizvod nužno premještatı ručno i sa isključenim motorom, morate isključiti pogonski sustav. Pogonski sustav isključuje se i uključuje s dva premosna ventila. Premosni ventili nalaze se na prednjoj unutarnjoj stani sklopova diferencijal-mjenjača.

Za isključivanje pogonskog sustava pratite sljedeći postupak.

1. Parkirajte stroj na ravnu površinu i zaustavite motor.
2. Postavite režno kućište u najniži položaj.
3. Zakrenite premosne ventile za 45° u smjeru kazaljke na satu u položaj za premošćenje BYPASS.

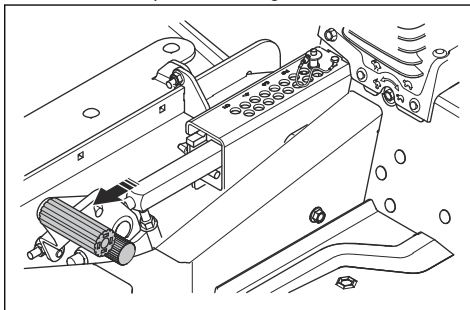


4. Za uključivanje pogonskog sustava premosne ventile okrenite u položaj za pogon RUN.

Postavljanje reznog kućišta u položaj za transportiranje ili položaj za košnju

Tijekom transportiranja režno kućište mora biti u položaju za transportiranje.

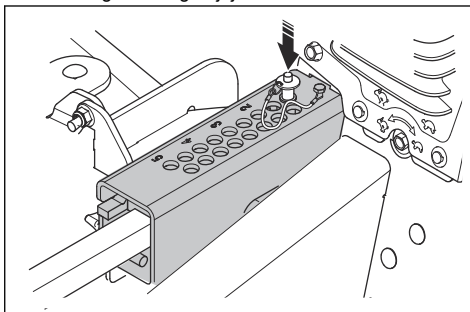
- Papučicu za podizanje reznog kućišta i papučicu za otpuštanje reznog kućišta pritisnite naprijed kako biste odbravili podizač reznog kućišta.



- Pritisnite papučicu za podizanje reznog kućišta dok se režno kućište ne zaključa u položaju za transportiranje.
- Za spuštanje reznog kućišta u položaj za košnju pritisnite papučicu za otpuštanje reznog kućišta.

Postavljanje visine rezanja

1. Režno kućište postavite u položaj za transportiranje. Pogledajte *Postavljanje reznog kućišta u položaj za transportiranje ili položaj za košnju na stranici 44*.
2. Utisnite gumb na gornjoj strani klina i izvucite klin.



3. Umetnite klin u otvor za ispravnu visinu rezanja.

Napomena: Ako kosite na 2" / 5,1 cm ili niže, provjerite je li potrebno podesiti opruge podizača reznog kućišta. Pogledajte *Podešavanje opruga podizača reznog kućišta na stranici 44*.

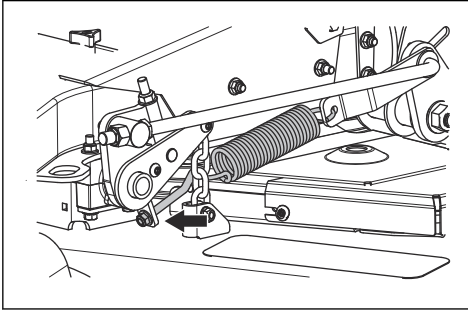
4. Pritisnite papučicu za otpuštanje kako biste otpustili transportni zasun i spustili režno kućište u položaj za košnju.

Podešavanje opruga podizača reznog kućišta

Ako kosite na 2" / 5,1 cm ili nižoj postavci, provjerite je li potrebno podesiti opruge podizača reznog kućišta.

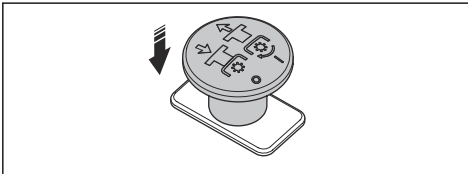
1. Nagnite sjedalo prema naprijed.

2. Otpustite matice kako biste podesili zategnutost opruge.

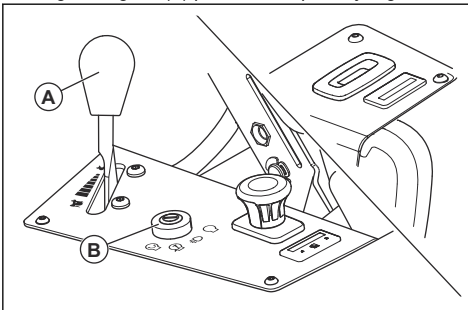


Pokretanje motora

1. Sjedite u sjedalo.
2. Pritisnite gumb za priključno vratilo da biste isključili pogon na reznom kućištu.



3. Režno kućište postavite u položaj za transportiranje. Pogledajte *Postavljanje reznog kućišta u položaj za transportiranje ili položaj za košnju* na stranici 44.
4. Primijenite parkirnu kočnicu. Pogledajte *Primjena i otpuštanje parkirne kočnice* na stranici 43.
5. Regulator gasa (A) pomaknite u položaj $\frac{1}{2}$ gasa.



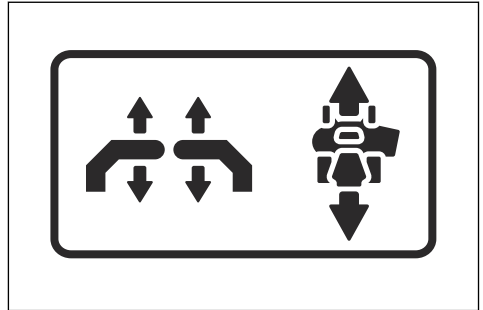
6. Okrenite ventil spremnika goriva kako biste odabrali 1 od 2 spremnika goriva.
7. Postavljanje visine rezanja. Pogledajte *Postavljanje visine rezanja* na stranici 44.
8. Pritisnite i okrenite ključ paljenja u položaj za pokretanje (B).
9. Odmah po pokretanju motora ključ paljenja otpustite u položaj za pogon.

Napomena: Ne držite ključ paljenja u položaju za pokretanje dulje od pet sekundi svakoga puta. Ako se motor ne pokreće, prije ponovnog pokušaja pričekajte 15 sekundi.

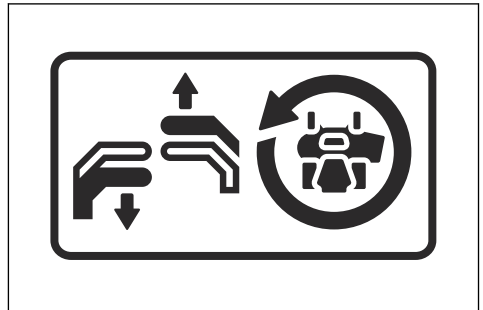
10. Prije punog gasa motor 3 – 5 minuta pogonite s $\frac{1}{2}$ gasa.
11. Regulator gasa pomaknite u položaj za puni gas.

Rad s proizvodom

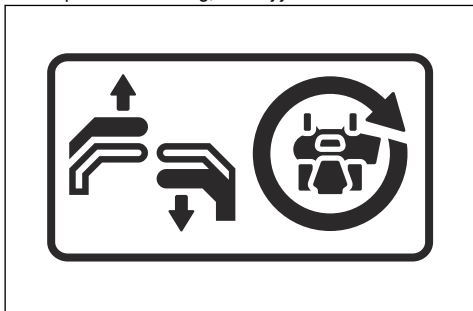
1. Pokrenite motor. Pogledajte *Pokretanje motora* na stranici 45.
2. Otpustite parkirnu kočnicu. Pogledajte *Primjena i otpuštanje parkirne kočnice* na stranici 43.
3. Pažljivo pritisnite dvije upravljačke ručice prema naprijed. Proizvod će se početi kretati prema naprijed. Brzina kretanja prema naprijed povećava se s većim pomakom dvije upravljačke ručice prema naprijed.



4. Pažljivo povucite dvije upravljačke ručice unatrag. Proizvod će se početi kretati unatrag. Brzina kretanja unatrag povećava se s većim pomakom dvije upravljačke ručice unatrag.
5. Za smanjenje brzine i zaustavljanje proizvoda dvije upravljačke ručice postavite u neutralan položaj.
6. Prateći sljedeće korake skrećete ulijevo ili udesno tijekom kretanja prema naprijed.
 - a) Za skretanje proizvodom ulijevo lijevu upravljačku ručicu povucite unatrag, u smjeru neutralnog položaja. Što više upravljačku ručicu povučete unatrag, to stroj jače skreće ulijevo.



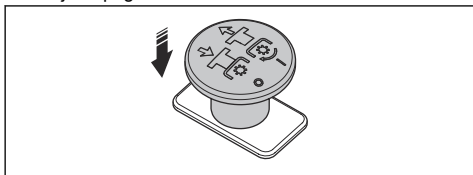
- b) Za skretanje proizvodom udesno desnu upravljačku ručicu povucite unatrag, u smjeru neutralnog položaja. Što više upravljačku ručicu povučete unatrag, to stroj jače skreće udesno.



7. Za okretanje na mjestu pratite sljedeće korake.
- Dvije upravljačke ručice povucite unatrag, u smjeru neutralnog položaja, kako biste smanjili brzinu ili zaustavili proizvod.
 - Za okretanje na mjestu jednu upravljačku ručicu pomaknite malo prema naprijed, a drugu upravljačku ručicu malo prema natrag.
8. Režno kućište spustite u položaj za košenje. Pogledajte *Postavljanje reznog kućišta u položaj za transportiranje ili položaj za košnju na stranici 44*.
9. Izvucite gumb za priključno vratilo kako biste uključili pogon noževa.
10. Ako je tijekom rada nužno prilagoditi visinu reznog kućišta, pogledajte *Postavljanje visine rezanja na stranici 44*.

Isključivanje motora

- Dvije upravljačke ručice pomaknite u neutralni položaj kako biste zaustavili proizvod.
- Primijenite parkirnu kočnicu.
- Pritisnite gumb za priključno vratilo kako biste isključili pogon noževa.



- Postavite režno kućište u položaj za transportiranje.
- Regulator gasa pomaknite u položaj minimalnog gasa.
- Motor barem jednu minutu pogonite u praznom hodu kako bi postigao uobičajenu radnu temperaturu.
- Okrenite ključ paljenja u položaj za zaustavljanje.
- Prije napuštanja proizvoda uklonite ključ paljenja iz paljenja.

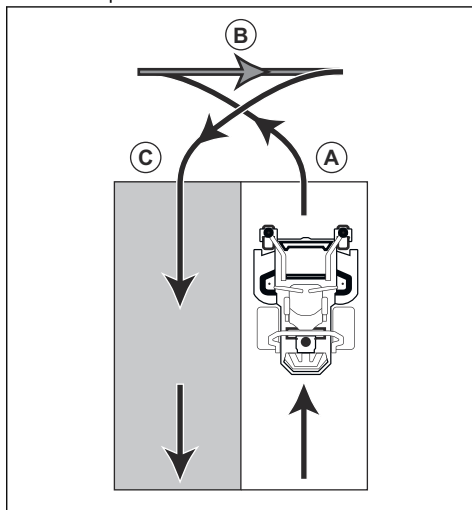
Za dobar ishod košenja

- Za najbolji učinak ovaj proizvod održavajte redovito, kao što je navedeno u rasporedu održavanja. Pogledajte *Raspored održavanja na stranici 47*.
- Nemojte kositi mokar travnjak. Mokra trava može uzrokovati loš ishod košenja.
- Započnite s visokom visinom rezanja i postupno ju smanjujte.
- Pri rezanju primjenjujte puni gas.
- Ako je trava visoka i gusta, proizvod vozite naprijed niskom brzinom.
- Travu režite u nepravilnim uzorcima.
- Kada upotrebljavate komplet za usitnjavanje, travu režite češće.
- Za najbolji ishod košnje travu kosite učestalo.

Polukružno okretanje

Pravilan okret sprječat će oštećenje travnjaka. Cilj je okrenuti se pri kretanju prema naprijed ili unatrag. Okret izvodite u širokom krugu na kotaču kojeg ste zaustavili.

- Pokosite red trave.
- Izvedite malo skretanje (A) u smjeru nepokošene travnate površine.



- Povucite dvije upravljačke ručice u položaj za kretanje unatrag i pomaknite proizvod unatrag (B).
- Gurnite upravljačke ručice prema naprijed. Za mali okret (C) jače povucite upravljačku ručicu koja je u smjeru prethodno pokošenog reda.
- Gurnite dvije upravljačke ručice prema naprijed kako biste kosili sljedeći red.

Održavanje

Uvod

X = upute se nalaze u ovom korisničkom priručniku.

O = upute potražite u priručniku za motor.



UPOZORENJE: Prije održavanja morate pročitati i usvojiti poglavlje o sigurnosti.

Raspored održavanja za rukovatelja

Raspored održavanja

* = upute se ne nalaze u ovom korisničkom priručniku.

Održavanje	Dnevno održavanje		Razdoblje održavanja u satima						Svake sezone	
	Prije upotrebe	Nakon upotrebe	25	50	100	250	300	400		500
Podmažite sve mazalice. Pogledajte <i>Mazalice na stranici 56.</i>			O							
Provjerite parkirnu kočnicu. Pogledajte <i>Pregled i podešavanje parkirne kočnice na stranici 49.</i>						X				
Pregledajte sigurnosnu opremu. Pogledajte <i>Sigurnosni uređaji za proizvod na stranici 40.</i>	X									
Provjerite ima li ispuštanja goriva ili ulja iz proizvoda.	*									
Provjerite je li proizvod neoštećen.	*									
Provjerite jesu li svi dijelovi pričvršćeni.	*									
Provjerite je li rezno kućište neoštećeno.	*									
Provjerite tlak u gumi. Pogledajte <i>Tlak u gumama na stranici 51.</i>	X									
Pokrenite motor i noževe te poslušajte ima li neuobičajenih zvukova.	*									
Očistite unutarnju površinu reznog kućišta. Pogledajte <i>Čišćenje proizvoda na stranici 49.</i>		X		X						
Očistite oko motora.		*		*						
Očistite oko remenja i remenica.		*		*						
Pregledajte priključke baterije.				*						*
Pregledajte prigušivač i mrežicu za hvatanje iskre.				*						*

Održavanje	Dnevno održavanje		Razdoblje održavanja u satima						Svake sezone	
	Prije upotrebe	Nakon upotrebe	25	50	100	250	300	400		500
Naoštrite ili zamijenite noževe. Pogledajte <i>Zamjena noževa na stranici 53.</i>				X						X
Zamijenite filter za gorivo.										*
Provjerite sjajlu gasa.						*				
Pregledajte prednje kotače.						*				X
Pregledajte remene i remenice.						*				*
Onemogućite i ispitajte pokretač.									*	
Provjerite podešenost reznog kućišta. Pogledajte <i>Prilagodba paralelnosti reznog kućišta na stranici 52.</i>									X	X
Provjerite razinu motornog ulja. Pogledajte <i>Provjera razine motornog ulja na stranici 54.</i>	O									
Očistite usis zraka u motor. ¹⁶		O								
Pregledajte poklopac za čišćenje na motoru.				O						
Zamijenite motorno ulje i filter ulja.				O						O
Uklonite ostatke s cilindra i rashladnih rebara na glavi cilindra. ^{17, 18}					O					
Pregledajte i očistite rashladna rebra na hladnjaku ulja. ¹⁹					O					
Pregledajte i očistite svjećicu.					O					O
Zamijenite primarni element filtra zraka. ²⁰						O				
Pregledajte sekundarni element filtra zraka. ²¹						O				
Očistite komoru za sagorijevanje. ²²							*			

¹⁶ U prašnjavim uvjetima čišćenje i zamjenu nužno je češće provoditi.

¹⁷ Mora provesti odobreni servisni agent.

¹⁸ U prašnjavim uvjetima čišćenje i zamjenu nužno je češće provoditi.

¹⁹ U prašnjavim uvjetima čišćenje i zamjenu nužno je češće provoditi.

²⁰ U prašnjavim uvjetima čišćenje i zamjenu nužno je češće provoditi.

²¹ U prašnjavim uvjetima čišćenje i zamjenu nužno je češće provoditi.

²² Mora provesti odobreni servisni agent.

Održavanje	Dnevno održavanje		Razdoblje održavanja u satima						Svake sezone	
	Prije upotrebe	Nakon upotrebe	25	50	100	250	300	400		500
Pregledajte i prilagodite zazor ventila. ²³							*			
Očistite površinu ležišta ventila. ²⁴							*			
Zamijenite sekundarni element filtra zraka. ²⁵									O	
Provjera razinu hidrauličkog ulja.	X									
Zamijenite hidrauličko ulje i filter. ^{26, 27}								*		

Čišćenje proizvoda



OPREZ: Nemojte upotrebljavati visokotlačni perać ili čistač parom. Voda može prodrijeti u ležajeve i električne spojeve i uzrokovati koroziju koja oštećuje proizvod.

Proizvod očistite odmah nakon korištenja.

- Nemojte čistiti vruće površine poput motora, prigušivača i sustava ispuha. Pričekajte na hlađenje površina, a potom očistite travu ili onečišćenja.
- Prije pranja vodom očistite četkom. Uklonite travu i onečišćenja s i oko mjenjača, usisa zraka mjenjača te motora.
- Za čišćenje proizvoda koristite tekuću vodu iz crijeva. Nemojte primjenjivati visoki tlak.
- Vodu nemojte usmjeravati prema električnim komponentama ili ležajevima. Deterdženti uobičajeno povećavaju oštećenje.
- Gornju stranu reznog kućišta kosilice čistite komprimiranim zrakom.
- Za čišćenje ispod reznog kućišta upotrijebite crijevo za vodu.
- Kada očistite proizvod, na kratko pokrenite režno kućište kako biste uklonili preostalu vodu.

Čišćenje motora i prigušivača

Odrezanu travu i prljavštinu očistite s motora i prigušivača. Odrezana trava natopljena gorivom ili uljem povećava opasnost od požara i opasnost od pregrijavanja motora. Prije čišćenja pričekajte na hlađenje motora. Očistite vodom i četkom.

Odrezana trava oko prigušivača brzo se suši i predstavlja opasnost od požara. Četkom i vodom uklonite odrezanu travu s hladnog prigušivača.

Čišćenje baterije

Korozija i onečišćenje na bateriji i stezaljkama mogu uzrokovati smanjenje snage baterije.

- Izvadite bateriju. Pogledajte *Uklanjanje i instaliranje baterije na stranici 51*.
- Ispertite bateriju vodom i pričekajte da se osuši.



OPREZ: Nemojte upotrebljavati visokotlačni perać ili čistač parom. Voda može prodrijeti u ležajeve i električne spojeve i uzrokovati koroziju koja oštećuje proizvod.

- Žičanom četkom očistite stezaljke i krajeve kabela baterije.

Pregled i podešavanje parkirne kočnice

Obavezno provedite ista podešavanja na obje parkirne kočnice proizvoda.

- Parkirajte proizvod na ravno tlo.
- Zaustavite motor.

²³ Mora provesti odobreni servisni agent.

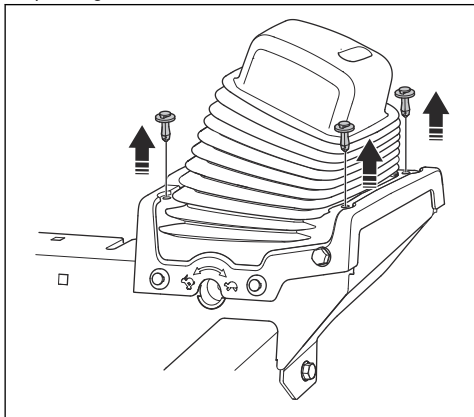
²⁴ Mora provesti odobreni servisni agent.

²⁵ U prašnjavim uvjetima čišćenje i zamjenu nužno je češće provoditi.

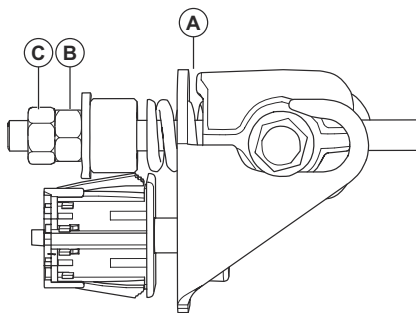
²⁶ Mora provesti odobreni servisni agent.

²⁷ U prašnjavim uvjetima čišćenje i zamjenu nužno je češće provoditi.

3. Uklonite klinove zakovica i pomaknite manžete prema gore.



4. Provjerite jesu li dijelovi upravljačke ručice neoštećeni.
5. Pregledajte sklopove parkirne kočnice kako biste potvrdili da ne nedostaju dijelovi.
6. Zamijenite sve oštećene ili izgubljene dijelove.
7. Pritisnite upravljačke ručice od sjedala.
8. Mjernim listićem izmjerite zazor (A) između nosača blokade i adaptera. Ispravan zazor je 0,030 – 0,060"/0,75 – 1,5 mm.



9. Ključem od 1/2" otpustite pričvrtnu maticu (C).
10. Postavite ispravan zazor između nosača blokade i adaptera.
- Otpuštajte ili zatežite maticu za podešavanje (B).
 - Izmjerite zazor.
 - Zadržite maticu za podešavanje (B) u ispravnom položaju i zategnite pričvrtnu maticu (C).
11. Najmanje 6 puta primijenite i otpustite parkirnu kočnicu kako biste provjerili radi li ispravno. Pogledajte *Primjena i otpuštanje parkirne kočnice na stranici 43*.

12. Ponovno izmjerite zazor (A) između nosača blokade i adaptera.

13. Kada su upravljačke ručice povučene do kraja hoda prema sjedalu, sajle parkirne kočnice ne smiju biti zategnute. Nemojte zatezati sajle parkirne kočnice.

14. Ugradite manžete.

Zamjena baterije

- Napunite akumulator ako je preslab za pokretanje motora. Trajanje punjenja baterije potražite pod *Trajanja punjenja baterije na stranici 62*.
- Upotrijebite standardni punjač akumulatora.



OPREZ: Nemojte upotrebljavati punjač s pojačanjem ili pojačavač pokretanja. Punjač s pojačanjem ili pojačavač pokretanja oštetit će električni sustav proizvoda.

- Prije pokretanja motora obavezno odspojite punjač baterije.

Pokretanje motora u nuždi

Ako je baterija preslaba za pokretanje motora, pomoću kabela za pokretanje možete provesti pokretanje u nuždi. Ovaj proizvod ima sustav od 12 V s negativnim uzemljenjem. Proizvod koji upotrebljavate za pokretanje u nuždi također mora imati sustav od 12 V s negativnim uzemljenjem.

Priključenje kabela za pokretanje

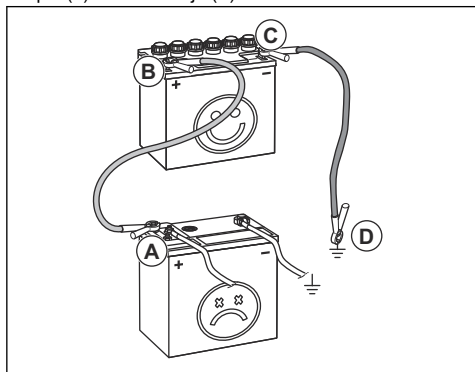


UPOZORENJE: Opasnost od eksplozije uzrokovane eksplozivnim plinovima iz baterije. Negativni pol potpuno napunjene baterije nemojte priključivati na negativni pol slabe baterije ili u njegovu blizinu.



OPREZ: Baterijom proizvoda nemojte pokretati druga vozila.

1. Priključite jedan kraj crvenog kabela na POZITIVNI pol (+) slabe baterije (A).



2. Drugi kraj crvenog kabela priključite na POZITIVNI pol (+) potpuno napunjene baterije (B).



UPOZORENJE: Krajeve crvenog kabela nemojte kratko spojati sa šasijom.

3. Priključite jedan kraj crnog kabela na NEGATIVNI pol (-) potpuno napunjene baterije (C).
4. Drugi kraj crnog kabela priključite na UZEMLJENJE ŠASIJE (D), podalje od spremnika goriva i akumulatora.

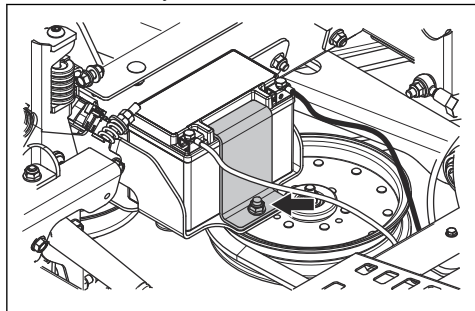
Uklanjanje kabela za pokretanje

Napomena: Kabele za pokretanje uklonite redoslijedom obrnutim od priključivanja.

1. Odvojite CRNI kabel sa šasije.
2. Odvojite CRNI kabel sa potpuno napunjene baterije.
3. Odvojite CRVENI kabel sa 2 baterije.

Uklanjanje i instaliranje baterije

1. Preklonite sjedalo prema naprijed. Pogledajte *Preklapanje sjedala na stranici 43*.
2. Uklonite vijak i maticu iz nosača baterije te odvojite nosač od baterije.



3. S dvoje kliješta odspojite crni kabel baterije od negativne (-) stezaljke baterije.
4. S dvoje kliješta odspojite crveni kabel baterije od pozitivne (+) stezaljke baterije.
5. Pažljivo izvadite akumulator iz proizvoda.
6. Ugradite obrnutim redoslijedom.

Podešavanje brzine praćenja

Ako se proizvod ne kreće po pravcu, nužno je prilagoditi brzinu praćenja.



UPOZORENJE: Brzinu praćenja uvijek podešavajte na otvorenom prostoru i bez promatrača.

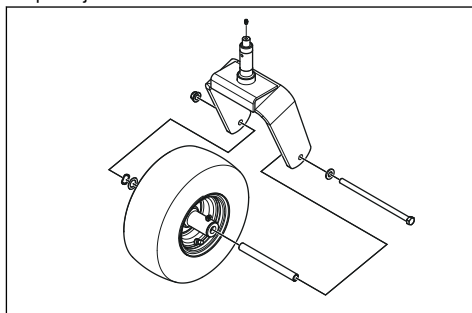
1. Provjerite tlak u gumi. Pogledajte *Tlak u gumama na stranici 51*.
2. Otpuštajte kontrole traga dok ih ne poravnate sa maticama. Pogledajte *Pregled proizvoda na stranici 34* da biste pronašli položaj kontrola traga.
3. Pokrenite proizvod.
4. Upravljačke ručice pomaknite naprijed do kraja hoda i pogonite proizvod punim gasom.
5. Polako okrećite kontrolu traga na desnoj strani dok se stroj ne počne pomicati udesno.
6. Polako okrećite kontrolu traga na lijevoj strani dok se stroj ne počne pomicati ravno po pravcu.

Tlak u gumama

Pobrinite se da u sve četiri gume imate ispravan tlak. Pogledajte *Tehnički podaci na stranici 60*.

Uklanjanje i instaliranje prednjih kotača

1. Uklonite maticu i vijak kako biste s vilica uklonili prednje kotače.



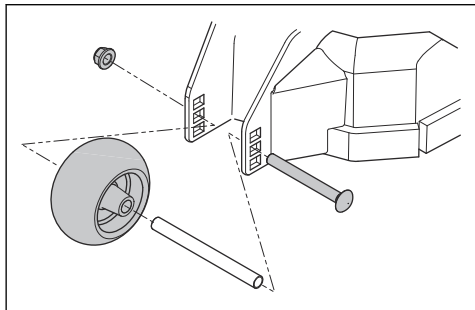
2. Ugradite obrnutim redoslijedom. Zategnite maticu i vijak na zatezni moment 45 ft-lbs / 61 Nm.

Podešavanje kotačića reznog kućišta

Kotačići reznog kućišta održavaju režno kućište u ispravnom položaju i sprječavaju struganje u većini terenskih uvjeta. Kotačiće reznog kućišta moguće je

postaviti u tri različita položaja za tri različite duljine trave:

- Gornji položaj: Trava od 1,5" – 2,5" / 38 – 64 mm.
 - Srednji položaj: Trava od 2,5" – 4" / 64 – 102 mm.
 - Donji položaj: Trava od 4" – 5" / 102 – 127 mm.
1. Parkirajte stroj na ravnu površinu i zaustavite motor.
 2. Uklonite maticu, vijak, osovinu i kotačić reznog kucišta.



3. Postavite kotačić reznog kucišta u jedan od tri položaja.

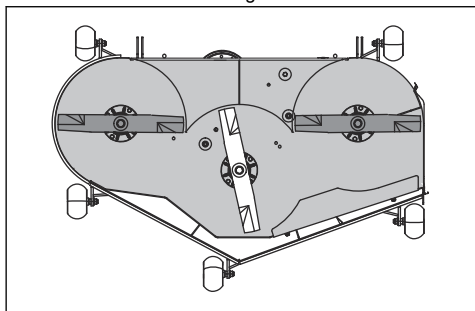


OPREZ: Ako kotačići reznog kucišta nisu pravilno podešeni, može doći do oštećenja reznog kucišta. Kotačići reznog kucišta moraju biti približno 1/4" / 6,4 mm iznad tla.

Prilagodba paralelnosti reznog kucišta

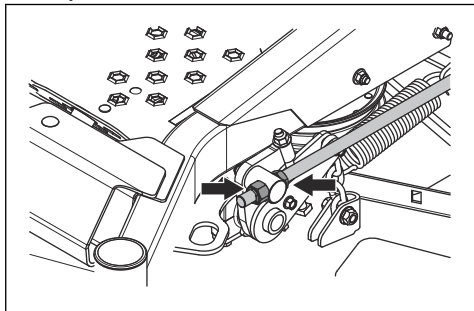
Ovim postupkom rezno kucište postavlja se u standardni položaj.

1. Provjerite ispravnost tlaka u gumama. Pogledajte *Tlak u gumama na stranici 51*.
2. Proizvod parkirajte na ravnu površinu.
3. Okrenite vanjske vrhove noža kako biste ih poravnali s bočnim stranama reznog kucišta.

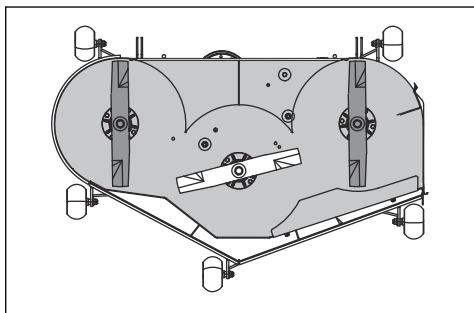


UPOZORENJE: Noževi u reznom kucištu oštri su i mogu uzrokovati ozljedu. Nosite zaštitne rukavice.

4. Na strani pražnjenja reznog kucišta izmjerite udaljenost od tla do donjeg dijela vrha noža. Zabilježite udaljenost.
5. Izmjerite udaljenost od tla do donjeg dijela vrha noža na strani nasuprot strane pražnjenja. Udaljenost mora biti jednaka udaljenosti na strani pražnjenja. Ako je potrebno podešavanje, prilagođavajte dva prednja vijka do izjednačavanja dvije bočnih udaljenosti.



6. Okrenite dva vanjska noža kako biste ih poravnali s uzdužno s reznim kucištem.



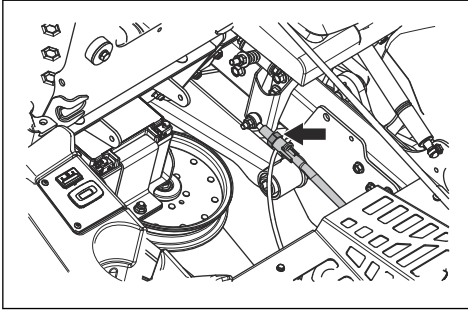
7. Podešavajte dvije stražnje matice dok vrhove stražnjeg noža ne postavite 1/8" – 3/8" / 3,2 – 9,5 mm iznad vrhova prednjeg noža.
8. Ponovno izmjerite udaljenost kako biste provjerili je li rezno kucište pravilno podešeno.

Podešavanje neutralnog položaja

Ako se jedan ili dva stražnja kotača okreću dok je primijenjena parkirna kočnica, morate podesiti neutralni položaj.

1. Uređajem za podizanje podižite stražnju stranu proizvoda do odvajanja stražnjih kotača od tla.
2. Ispod proizvoda postavite stabilan predmet i onemogućite pomicanje proizvoda prema naprijed ili unatrag.
3. Primijenite parkirnu kočnicu.
4. Pokrenite proizvod.
5. Preklopite sjedalo prema naprijed.

6. Uklonite klin iz prednje spojnice i zadržite ga.



7. Ručno okrećite šesterokutnu maticu u smjeru kazaljke na satu ili u suprotnom smjeru, sve do zaustavljanja kotača.
8. Ponovno okrećite šesterokutnu maticu u istom smjeru, sve dok se stražnji kotač ne počne vrtjeti u suprotnom smjeru. Izbrojite okretaje šesterokutne matice.
9. Okrenite šesterokutnu maticu u suprotnom smjeru za ½ okretaja izbrojenih u prethodnom koraku.
10. Ako je potrebno, podešavanje provedite i na drugoj strani.

Pregled noževa



OPREZ: Oštećeni ili neuravnoteženi noževi mogu oštetiti proizvod. Zamijenite oštećene noževe. Za oštrenje tupih noževa i uravnoteženje zatražite pomoć odobrenog serviseru.

- Pregledajte ima li oštećenja na noževima te je li ih potrebno oštriti.

Zamjena noževa

1. Uklonite vijak noža.
2. Novi nož ugradite s otiscima usmjerenima prema reznom kućištu.



UPOZORENJE: Neodgovarajuća vrsta noža može uzrokovati izbacivanje predmeta iz reznog kućišta te uzrokovati ozbiljne ozljede. Upotrebljavajte samo odobrene noževe.

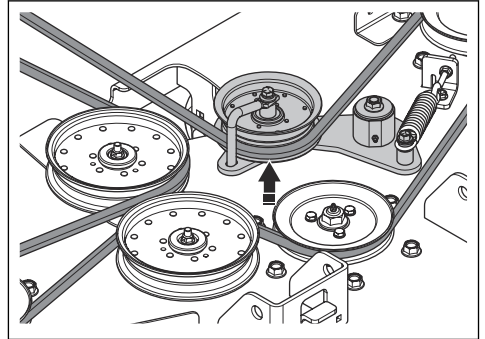
3. Pričvrstite vijak noža. Zategnite vijak na 90 ft-lb / 122 Nm.

Uklanjanje remena reznog kućišta.

Prije izvedbe ovog zadatka parkirajte proizvod na ravno tlo i primijenite parkirnu kočnicu.

1. Postavite režno kućište u najniži položaj.
2. Uklonite dva poklopca remena.

3. Uklonite onečišćenja i nepoželjne materijale oko kućišta rezača i površine reznog kućišta.
4. Pritisnite krak napinjača kako biste smanjili zategnutost remena reznog kućišta i pažljivo uklonite remen reznog kućišta s remenica.



5. Uklonite remen kućišta s električne spojke na vratilu motora.

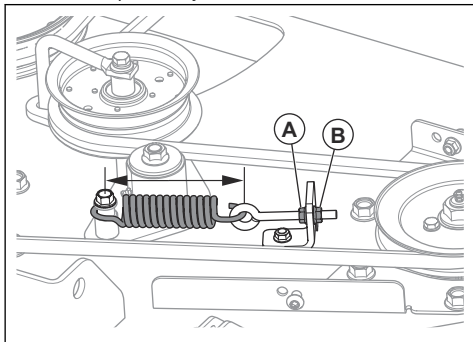
Ugradnja remena reznog kućišta

1. Remen reznog kućišta postavite oko remenice električne spojke na vratilu motora.
2. Postavite remen kućišta oko remenica na reznom kućištu.

Napomena: Pri instalaciji remena reznog kućišta pratite naljepnicu za provođenje na reznom kućištu.

3. Pritisnite krak napinjača tako da remen reznog kućišta možete postaviti oko nepomične remenice napinjača i zadržati ga u tom položaju.
4. Pažljivo postavite remen reznog kućišta oko nepomične remenice napinjača i polako otpustite krak prijenosnika u njegov položaj.
5. Provjerite podudarali se provedenost remena s prikazanim provođenjem remena na naljepnici za provođenje remena.
6. Remen reznog kućišta ne smije biti iskrivljen.
7. Izmjerite duljinu zatezne opruge.

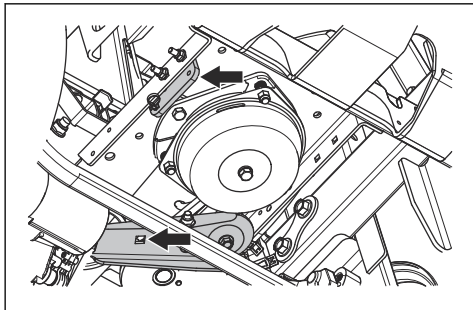
8. Ako zatezna opruga nije unutar 3,55 – 3,77" / 90,2 – 95,7 mm, podesite je.



- Otpustite pričvrсну maticu (A).
 - Okrećite maticu za podešavanje (B) dok ne postignete ispravnu duljinu opruge.
 - Zategnite pričvrсну maticu (A).
9. Ugradite dva poklopcu remena.

Uklanjanje remena pumpe

- Uklonite režno kućište. Pogledajte *Uklanjanje remena reznog kućišta*, na stranici 53.
- Otpustite graničnik spojke kako biste pristupili remenu pumpe.



- Odspojite sajlju spojke.
- U četvrtasti otvor na kraku napinjača umetnite željeznu polugu od 1/2".
- Željeznom polugom pomaknite krak napinjača kako biste smanjili zategnutost remena pumpe.
- Uklonite remen s remenica motora i pumpe.

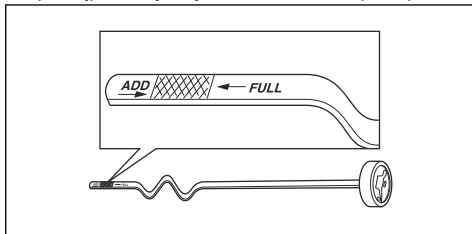
Ugradnja remena pumpe

- Postavite remen pumpe oko remenice na motoru, a potom oko lijeve remenice pumpe.
- Remen pumpe postavite s unutarnje strane remenice napinjača.
- U četvrtasti otvor na kraku napinjača umetnite željeznu polugu od 1/2".
- Vratite natrag remenicu napinjača i zadržite je.

- Postavite remen pumpe oko desne remenice pumpe i otpustite krak napinjača natrag u njegov položaj.
- Ugradite graničnik spojke.
- Ugradite remen reznog kućišta. Pogledajte *Ugradnja remena reznog kućišta* na stranici 53.
- Provjerite zategnutost remena pumpe. Preporučena zategnutost remena pumpe je 27 lb / 12,25 kg.
- Okretanjem matice na okastom vijku na remenici napinjača prilagodite zategnutost remena pumpe.

Provjera razine motornog ulja

- Parkirajte stroj na ravnu površinu i zaustavite motor.
- Izvucite jastuk rukovatelja kako biste pristupili motoru.
- Otpustite i izvucite šipku za mjerenje razine ulja.
- Očistite ulje sa šipke za mjerenje razine ulja.
- Uvucite šipku za mjerenje razine ulja u provrt za šipku i pritegnite je.
- Otpustite i izvucite mjernu šipku te očitajte razinu ulja.
- Razina ulja treba biti između oznaka na šipki za mjerenje razine ulja. Ako je razina blizu oznake ADD (Dodaj), nadolijte ulje do oznake FULL (Puno).



- Ulje napunite kroz otvor za šipku za mjerenje ulja. Polako ulijte ulje.

Napomena: Informacije o vrstama motornih ulja koje preporučuje Husqvarnapotražite pod *Tehnički podaci* na stranici 60. Nemojte miješati različite vrste ulja.

- Šipku za mjerenje razine ulja zategnite do kraja prije pokretanja motora.

Zamjena motornog ulja

Ako je motor hladan, pokrenite ga 1 – 2 minute prije ispuštanja ulja. Tako zagrijavate motorno ulje i ubrzavate ispuštanje.

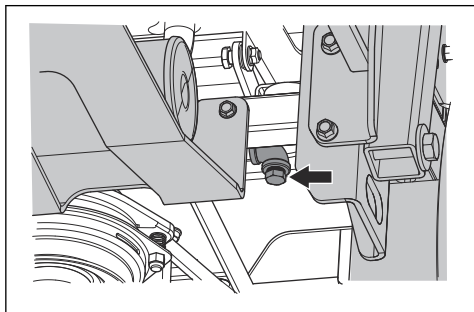


UPOZORENJE: Prije ispuštanja motornog ulja motor pogonite najdulje 1 – 2 min. Motorno ulje jako se zagrije i može uzrokovati opekline. Prije ispuštanja motornog ulja pričekajte da se ohladi.



UPOZORENJE: Ako motorno ulje prolijete po tijelu, očistite sapunom i vodom.

1. Parkirajte stroj na ravnu površinu i zaustavite motor.
2. Primijenite parkirnu kočnicu. Pogledajte *Primjena i otpuštanje parkirne kočnice na stranici 43*.
3. Uklonite sva onečišćenja oko čepa spremnika ulja.
4. Uklonite čep spremnika ulja i mjernu šipku.
5. Pronađite crijevo za ispuštanje na desnoj stražnjoj strani motora.



6. Postavite spremnik ispod crijeva za ispuštanje ulja.
7. Uklonite čep za ispuštanje ulja.
8. Dopustite istjecanje ulja u spremnik.
9. Zamijenite i ugradite čep za ispuštanje ulja.
10. Napunite novim uljem i provjerite razinu motornog ulja. Pogledajte *Provjera razine motornog ulja na stranici 54*.
11. Postavite čep spremnika ulja i mjernu šipku.

Napomena: Upute za sigurno zbrinjavanje starog motornog ulja potražite u odjeljku *Odlaganje na stranici 59*.

Uklanjanje zraka iz hidrostatskog sustava

Iz hidrostatskog sustava redovno morate ispuštati zrak kako biste spriječili bučan rad, visoku radnu temperaturu, oštećenje komponenti, prekomjernu ekspanziju hidrauličkog ulja te skraćivanje radnog vijeka pogona. Pri prvom ispuštanju zraka iz hidrostatskog sustava pogonski kotači moraju biti iznad tla. Zrak također morate ukloniti nakon svakog otvaranja hidrostatskog sustava radi održavanja ili dodavanja hidrauličkog ulja.

1. Provjerite ispravnost razine hidrauličkog ulja.
2. Otpustite parkirnu kočnicu.
3. Isključite pogonski sustav. Pogledajte *Isključivanje i uključivanje pogonskog sustava na stranici 44*.

4. Pokrenite motor i primijenite prazni hod s visokim brojem okretaja. Pogledajte *Regulator gasa na stranici 35*.
5. Oko pet ili šest puta upravljачke ručice polako pomaknite prema naprijed i unatrag. Po uklanjanju zraka iz hidrostatskog sustava dolazi do smanjenja razine hidrauličkog ulja.
6. Postavite regulator gasa na broj obrtaja u praznom hodu. Pogledajte *Regulator gasa na stranici 35*.
7. Uključite pogonski sustav. Pogledajte *Isključivanje i uključivanje pogonskog sustava na stranici 44*.
8. Pet ili šest puta upravljачke ručice polako pomaknite prema naprijed i unatrag.
9. Zaustavite motor.
10. Provjerite razinu hidrauličkog ulja i po potrebi nadopunite hidrauličkim uljem.
11. Ako je potrebno, ponavljajte prethodne korake dok ne uklonite sav zrak iz hidrostatskog sustava. Kada proizvod radi ispravno, sav zrak je uklonjen iz hidrostatskog sustava.

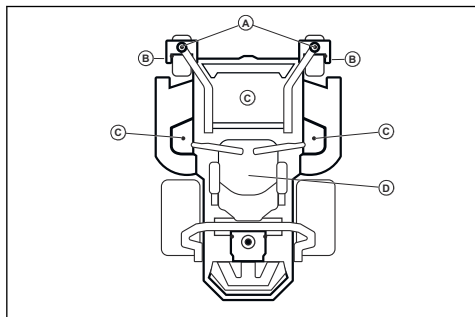
Podmazivanje, opće informacije

- Uklonite ključ paljenja kako biste spriječili slučajno pomicanje tijekom podmazivanja.
- Očistite područje prije podmazivanja dijela proizvoda.
- Kad podmazujete s limenkom za ulje, upotrebjavajte ulje.
- Pri podmazivanju mašču upotrebjavajte mast za šasiju ili kuglaste ležajeve koja sprječava koroziju. Nakon podmazivanja odstranite neželjenu mast.
- Ako proizvod radi svakodnevno, podmazujte ga dvaput tjedno.
- Ne proljavajte mazivo na pogonsko remenje ili utore kolotura remena. Ako ipak prolijete, očistite alkoholom. Ako trenje između pogonskog remena i kolotura nije dovoljno nakon čišćenja alkoholom, zamijenite pogonski remen.



OPREZ: Ne upotrebjavajte benzin ili druge naftne proizvode za čišćenje pogonskog remenja.

Mazalica

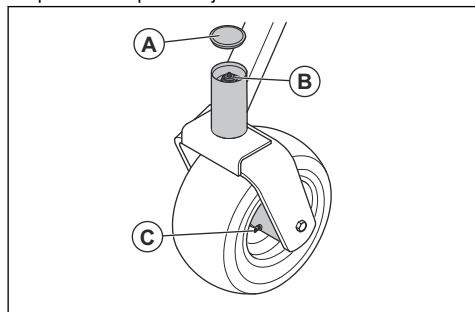


Pogledajte	Podmazivanje
Trebali	Mazalicu na zakretnoj osovini podmažite pištoljem za mast.
B	Mazalicu na osovini kotača podmažite pištoljem za mast.
C	Mazalice na svakom vratilu podmažite pištoljem za mast.
D	Podmažite mazalicu na kraku napinjača na reznom kućištu.

Uvijek upotrebljavajte mast dobre kvalitete. Uvijek upotrebljavajte preporučeno ulje, pogledajte *Tehnički podaci na stranici 60*.

Podmazivanje prednjih kotača

- Uklonite čep za zaštitu od prašine (A). Podmazujte mazalicu (B) pištoljem za mast dok na gornjoj podloški ne počne istjecati mast.



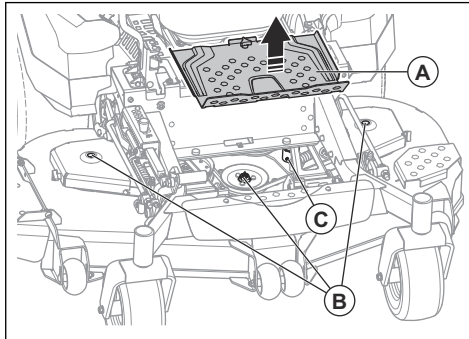
Zatezni momenti

Vijak radilice motora	50 ft-lb / 68 Nm
Matice remenice vretenaste osovine	17 ft-lb / 23 Nm
Matice remenice napinjača	30 ft-lb / 40,6 Nm

- Podmazujte spojni ležaj prednjih kotača (C) pištoljem za mast sve dok ne počne stjecati mast.

Podmazivanje vratila reznog kućišta

- Uklonite oslonac za stopalo (A).



- Podmažite tri vratila reznog kućišta (3) s 2 – 3 pritiska.

Napomena: Za podmazivanje vratila reznog kućišta upotrijebite pištolj za mast s gumenim crijevom.

- Podmažite krak napinjača (C) s 2 – 3 pritiska.

Čahurasta matica kraka napinjača	70 ft-lb / 95 Nm
Matice za kotače	75 ft-lb / 102 Nm
Vijci noža	90 ft-lb / 122 Nm
Svjećica	16,6 ft-lb / 22,5 Nm

Rješavanje problema

Raspored rješavanja problema

Ako rješenje problema ne možete pronaći u ovom priručniku za rukovatelja, obratite se ovlaštenom serviseru tvrtke Husqvarna.

Problem	Uzrok
Motor se ne pokreće.	Uključen je pogon noževa. Pogledajte <i>Gumb za priključno vratilo na stranici 35</i> .
	Upravljačke komande nisu obavljene u parkirnom položaju.
	Baterija je preslaba. Pogledajte <i>Zamjena baterije na stranici 50</i> .
	Priljavština u vodu goriva.
	Ventil za prekid dotoka goriva na dovodu goriva zatvoren je ili je u neispravnom položaju.
	Neprohodan filter goriva ili vod za gorivo.
	Sustav paljenja je oštećen.
Motor za pokretanje ne okreće motor.	Baterija je preslaba. Pogledajte <i>Zamjena baterije na stranici 50</i> .
	Loš spoj priključaka kabela i polova baterije. Pogledajte <i>Čišćenje baterije na stranici 49</i> .
	Pregorio je osigurač. Pogledajte <i>Osigurači na stranici 36</i> .
	Sustav za provjeru prisutnosti rukovatelja ne radi ispravno. Pogledajte <i>Uvjeti rada na stranici 40</i> .
Pogon motora nije uglađen.	Neprohodan je filter goriva ili mlaznica za gorivo.
	Kontrolni ventil na čepu spremnika goriva je neprohodan.
	Spremnik goriva gotovo je prazan.
	Svjećica je oštećena.
	Neispravna mješavina goriva ili vrsta goriva.
	Voda je u gorivu.
	Filter zraka je neprohodan.
Motor naizgled nema snage.	Filter zraka je neprohodan.
	Svjećica je oštećena.
	U hidrauličkom sustavu ima zraka.

Problem	Uzrok
Proizvod vibrira.	Noževi nisu pričvršćeni. Pogledajte <i>Pregled noževa na stranici 53</i> .
	Jedan nož ili više njih nisu uravnoteženi. Pogledajte <i>Regulator gasa na stranici 35</i> .
	Motor nije učvršćen.
Motor se previše zagrijava.	Neprohodan je filter zraka ili rashladna rebra.
	Motor je preopterećen.
	Protok zraka oko motora je nedovoljan.
	Regulator broja okretaja motora je oštećen.
	Razina ulja je preniska.
	Prljavnost u vodu goriva.
	Svjjećica je oštećena.
Baterija se ne puni.	Loš spoj priključaka kabela i polova baterije. Pogledajte <i>Čišćenje baterije na stranici 49</i> .
	Vod punjenja je odspojen.
	Sustav punjenja ne radi ispravno.
Proizvod kosi polako, promjenjivom brzinom ili ne kosi uopće.	Parkirna kočnica je primijenjena.
	Primijenjena je ručica za otpuštanje hidraulike.
	Pogonski remen na mjenjaču labav je ili oštećen.
	U hidrauličkom sustavu ima zraka.
Pogon noževa ne uključuje se.	Pogonski remen reznog kućišta je labav.
	Slab kontakt elektromagnetske spojnice.
	Pregorio je osigurač. Pogledajte <i>Osigurači na stranici 36</i> .
Ispuštanje ulja na sklopu diferencijal-mjenjač.	Oštećene su brtve, kućište ili plosnate brtve.
	U hidrauličkom sustavu ima zraka.
Ishod košenja je nezadovoljavajući.	Različiti tlak u gumama na desnoj i lijevoj strani. Pogledajte <i>Tlak u gumama na stranici 51</i> .
	Oštećeni su noževi.
	Ogibljenje reznog kućišta nije poravnato.
	Noževi su tupi. Pogledajte <i>Pregled noževa na stranici 53</i> .
	Proizvod se pogoni prevelikom brzinom hoda prema naprijed ili unatrag. Pogledajte <i>Za dobar ishod košenja na stranici 46</i> .
	Trava je duga ili mokra. Pogledajte <i>Za dobar ishod košenja na stranici 46</i> .
	Rezno kućište blokirano je travom. Pogledajte <i>Čišćenje proizvoda na stranici 49</i> .

Prijevoz, spremanje i zbrinjavanje

Transportiranje

- Proizvod je težak i uslijed prignječenja može uzrokovati ozljede. Budite pažljivi prilikom utovara na ili istovara s vozila ili prikolice.
- Proizvod utovarite pomicanjem unatrag preko odobrenih rampi pod najvećim kutom od 10°.
- Proizvod nemojte podizati.
- Koristite prikolicu s odobrenjem za prijevoz proizvoda.
- Prije prijevoza proizvoda u prikolici ili vožnje po prometnicama upoznajte se s lokalnim prometnim propisima.
- Zaustavite dovod goriva u proizvodu.
- Pričvrstite proizvod odgovarajućim sredstvima, primjerice trakama. Iskoristite točke za povezivanje na proizvodu. Parkirna kočnica nije dovoljna za osiguranje proizvoda tijekom transportiranja.

Vuča proizvoda



UPOZORENJE: Prije vuče proizvoda morate pročitati i usvojiti poglavlje o sigurnosti. Pogledajte *Sigurnost na stranici 37*.

- Budite pažljivi pri vuči proizvoda.
- Kada ga vučete, proizvod upotrebljavajte sporo.
- Pri vuči proizvoda povećava se zaustavni put. Smanjite brzinu na vrijeme.
- Za sigurniji rad izvodite šira skretanja.
- Nemojte vući u blizini jaraka, otvorene vode i drugih opasnih područja.

Skladištenje

Proizvod pripremite za skladištenje na kraju sezone i prije svakog skladištenja duljeg od 30 dana. Ako u spremniku za gorivo držite gorivo 30 dana ili dulje, ljepljive čestice mogu uzrokovati začepljenja. To negativno utječe na rad motora.

Za sprječavanje nastanka ljepljivih čestica tijekom skladištenja dodajte stabilizator. Ako upotrebljavate alkilatni benzin, stabilizator nije potreban. Ako upotrebljavate standardni benzin, nemojte ga zamijeniti alkilatnim benzinom. To može uzrokovati otvrdnjavanje osjetljivih gumenih dijelova. Stabilizator ulijte u gorivo u spremniku goriva ili u spremnik za skladištenje. Obavezno koristite omjere miješanja prema uputama proizvođača. Dodajte stabilizator i pogonite motor najmanje 10 minuta.



UPOZORENJE: Proizvod s gorivom u spremniku nemojte držati u zatvorenom prostoru ili u prostorima s lošim protokom zraka. Ako gorivo dospjeje u blizinu otvorenog

plamena, iskri ili lampica poput onih na bojlerima, spremnicima vruće vode i sušilima za rublje, postoji opasnost od požara.



UPOZORENJE: S proizvoda uklonite travu, lišće i druge zapaljive materijale kako biste smanjili opasnost od požara. Prije skladištenja pričekajte na hlađenje proizvoda.

- Očistite proizvod. Pogledajte *Čišćenje proizvoda na stranici 49*.
- Uklonite nepoželjni materijal s rashladnog ventilatora.
- Popravite oštećenja boje kako biste spriječili koroziju.
- Pregledajte ima li na proizvodu istrošenih ili oštećenih dijelova i zategnite nepričvršćene vijke i matice.
- Izvadite bateriju. Očistite ju, napunite i skladištite na hladnom.
- Zamijenite motorno ulje i otpadno ulje zbrinite u otpad.
- Ispraznite spremnik za gorivo. Pokrenite motor i pogonite ga dok ne potrošite gorivo.

Napomena: Ako ste dodali stabilizator, nemojte prazniti spremnik goriva.

- Izvadite svječiće i ulijte žličicu motornog ulja u svaki cilindar. Ručno okrenite vratilo motora kako biste nanijeli ulje te uvijte svječiće.
- Podmažite sve mazalice, zglobove i osovine.
- Proizvod spremite na čisto i suho mjesto i pokrijte ga radi dodatne zaštite.

Odlaganje

- Kemikalije mogu biti opasne te se ne smiju odlagati u tlo. Korištene kemikalije uvijek odložite u servisnom centru ili na prikladnoj lokaciji za odlaganje.
- Ako je proizvod istrošen i više ga ne koristite, pošaljite ga ovlaštenom zastupniku ili na odgovarajuću reciklažnu lokaciju.
- Ulje, filtri za ulje, gorivo i akumulator mogu imati negativne posljedice za okoliš. Poštujte lokalne zahtjeve za reciklažu i važeće propise.
- Akumulator nemojte odlagati s kućanskim otpadom.
- Akumulator pošaljite ovlaštenom serviseru tvrtke Husqvarna ili ga predajte prikladnom odlagalištu za korištene akumulatore.

Tehnički podaci

Tehnički podaci

	Z560X
Motor	
Proizvođač/Model	Kawasaki/FX801V
Nazivna izlazna snaga motora, ks/kW ²⁸	23,9/17,9
Zapremnina, cm ³	852
Maks. broj okretaja motora, o/min	3000 ± 100
Gorivo, bezolovno min. oktanskog broja, maks. 10 % etanola, maks. 15 % MTBE	87
Zapremnina spremnika, galoni/l	12/45,4
Ulje	Razred SF, SG, SH, SJ iii SL SAE40, SAE30, SAE20W-50, SAE10W-40, SAE10W-30, SAE5W-20
Zapremnina ulja, unce/litre	76,8/2,3
Sustav podmazivanja	Tlak s filtrom za ulje
Rashladni sustav	Hlađenje zrakom
Filtar zraka	Spremnik za teške uvjete rada
Alternator, V., A pri 3600 o/min	12 V, 15 A pri 3600 o/min
Pokretač	Električno
Dimenzije	
Duljina, in./cm	81/206
Širina, in./cm	53,5/136
Širina s podignutim usmjerivačem, in./cm	63,8/162
Širina sa spuštenim usmjerivačem, in./cm	74/188
Visina, in./cm	46/117
Visina, podignuta struktura ROPS, in./cm	73/185
Težina s praznim spremnicima, lb/kg	1250/567
Maks. nazivna bruto težina vozila (Gross Vehicle Weight Rating, GVWR), lb/kg ²⁹	2200/998
Maksimalni nagib, stupnjevi °	10
Širina rezanja, in./cm	60/152,4
Visina rezanja, in./cm	1 – 5/30 – 130

²⁸ Nazivna snaga koju navodi proizvođač motora prosječna je izlazna bruto snaga na navedenom broju o/min uobičajenog serijskog motora prema mjerjenjima na modelu motora, sukladno standardima SAE za bruto snagu motora. Pogledajte radne značajke motora proizvođača motora.

²⁹ Maks. nazivna bruto težina vozila (GVWR) je maksimalna nosivost potpuno opterećenog proizvoda. To obuhvaća rukovatelja, svu dodatnu opremu, opcije, opremu i teret.

	Z560X
Rezno kućište	
Konstrukcija reznog kućišta	Tvornički skrojeno, debljina lima 7
Broj noževa	3
Duljina noža, in./cm	21/53,23
Uključenje noža	Elektromagnetska spojka
Produktivnost, jutro/h / m ² /h	4,8/19.424,9
Gume	
Tlak u gumi, straga – sprijeda, kPa/PSI/bar	103/15/1
Gume prednjih kotačića, in.	13 x 6.5-6
Stražnje gume, pneumatici za travnjak, in.	24 x 12-12
Kotačići reznog kućišta	6, podesiva
Prijenos	
Prijenos	Hydro-Gear® ZT5400
Ulje u mjenjaču	Razred SL SAE20W-50
Upravljačke komande	Dvije ručice, spužvaste drške
Maksimalna brzina kretanja prema naprijed, mi/h/km/h	9,9/16
Maksimalna brzina kretanja unatrag, mi/h/km/h	4,3/7,0
Kočnice	Mehanička parkirna kočnica
Električni sustav	
Baterija	Razred od 12 V, 230 CCA
Svjećica	NGK BPR4ES
Razmak elektroda, inči/mm	0,030/0,76
Zatezni moment svjeće, ft-lb/Nm	16,6/22,5

Trajanja punjenja baterije

STAND. baterija	Napunjenost	Približno trajanje punjenja do potpune napunjenosti pri 80 F / 26 °C ³⁰			
		Maksimalna brzina pri:			
		50 A	30 A	20 A	10 A
12,6 V	100 %	Potpuno napunjena			
12,4 V	75 %	20 min	35 min	48 min	90 min
12,2 V	50 %	45 min	75 min	95 min	180 min
12,0 V	25 %	65 min	115 min	145 min	280 min
11,8 V	0 %	85 min	150 min	195 min	370 min

Servisiranje

Servisiranje

Godišnje provedite pregled u ovlaštenom servisnom centru kako biste osigurali siguran rad i uspješan rad proizvoda tijekom sezone s puno posla. Najbolje vrijeme za servisiranje ili detaljni pregled proizvoda jest tijekom sezone s malo posla.

Prilikom narudžbe rezervnih dijelova prosljedite informacije o godini kupnje, modelu, vrsti te serijski broj.

Uvijek koristite samo originalne rezervne dijelove.

³⁰ Trajanje punjenja baterije razlikuje se ovisno o kapacitetu baterije, njenom stanju, starosti, temperaturi te učinkovitosti punjača.

Izjava o sukladnosti

EU izjava o sukladnosti

Mi, Husqvarna AB, SE 561 82 Huskvarna, ŠVEDSKA, izjavljujemo pod isključivom odgovornošću da je prikazani proizvod:

Opis	Kosilica s okretom na mjestu
Marka	Husqvarna
Platforma / Vrsta / Model	Z560X
Grupa	Serijski brojevi od 2023 i noviji

u potpunosti sukladan sljedećim EU direktivama i propisima:

Direktiva/propis	Opis
2006/42/EZ	„o strojevima“
2011/65/EU	„o ograničenju uporabe određenih opasnih tvari“
2014/30/EU	„o elektromagnetskoj kompatibilnosti“
2000/14/EC, 2005/88/EZ	„o vanjskoj buci“

Primijenjene su sljedeće usklađene norme i/ili tehničke specifikacije: EN ISO 12100:2010, EN ISO 14982:2009, EN ISO 5395-1:2013/A1:2018, EN ISO 5395-3:2013/A1:2017/A2:2018, EN ISO 3744:2010, EN ISO 11094:1991, EN 1032:2009, EN IEC 63000:2018.

U skladu s dodatkom VI direktive 2000/14/EZ, objavljene vrijednosti zvuka navedene su u odjeljku s tehničkim podacima u ovom priručniku i u potpisanoj EZ izjavi o sukladnosti.

U ime tvrtke Husqvarna AB, SE 561 82 Huskvarna, ŠVEDSKA, Huskvarna, 2023-07-20



Claes Losdal

Odgovorna osoba za tehničku dokumentaciju



TARTALOMJEGYZÉK

Bevezető.....	64	Szállítás, tárolás és ártalmatlanítás.....	91
Biztonság.....	68	Műszaki adatok.....	93
Üzemeltetés.....	74	Szervizelés.....	95
Karbantartás.....	78	Megfelelőségi nyilatkozat.....	96
Hibaelhárítás.....	89	Melléklet	194

Bevezető

Szállítás előtti ellenőrzés és termékszámok

a szállítás előtti ellenőrzésre vonatkozó dokumentum aláírt példányát.

A terméken szállítás előtti ellenőrzést végeztek.
Ügyeljen arra, hogy kézhez kapja a kereskedőtől

Szervizműhely kapcsolattartási adatai:	
Ez a kezelői kézikönyv az alábbi termék számú/sorozatszámú termék tartozéka:	
/	
Motor:	
Sebességváltó:	

A termék számok a típustáblán található. A típustábla elhelyezkedését illetően lásd: *A termék áttekintése 65. oldal.*

annak sebességét. A működéssel töltött órák számát üzemidőmérő jeleníti meg.

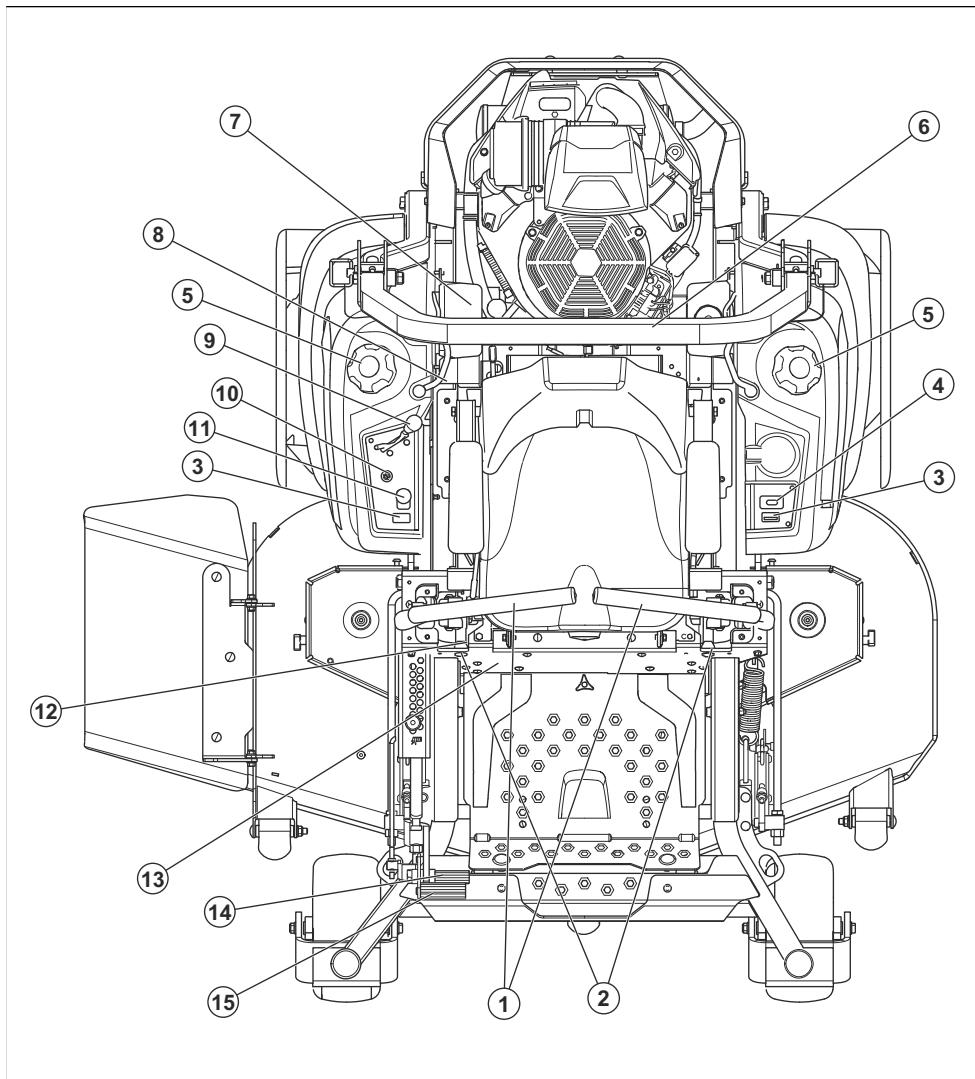
Termékleírás

Ez a termék egy fűnyírótraktor. A vezérlőkarokkal a kezelő irányíthatja a terméket, és beállíthatja

Rendeltetészerű használat

Ez a termék nyílt, egyenes terepen való fűnyírásra szolgál. Ne használja a terméket egyéb feladatokra.

A termék áttekintése



1. Vezérlőkarok / rögzítőfék
2. Egyenesfutás vezérlőelemei
3. Üzemanyagszint-jelző műszer
4. Üzemóra-számláló
5. Üzemanyagtartály-sapkák
6. ROPS
7. Biztosítékok
8. Üzemanyagtartály-választó / üzemanyag-elzáró szelep

9. Gázadagoló
10. Gyújtáskapcsoló
11. Mellékajtás gombja
12. Ülészállító kar
13. Típus tábla
14. Vágóasztal-emelő pedál
15. Vágóasztal-kioldó pedál

Bukókeret (ROPS)

A bukókeret védelmet nyújtó vázkeret, amely a termék felborulása esetén csökkenti a sérülés kockázatát. A termék lejtőkön történő működtetése közben használja az ROPS rendszert és a biztonsági övet.

Kormányművezérlők

A termék irányát a 2 vezérlőkar vezérli. Lásd: *A termék áttekintése 65. oldal*. A vezérlőkarokat semleges helyzetből előre és hátra lehet mozgatni. Lásd: *A termék működtetése 77. oldal*.

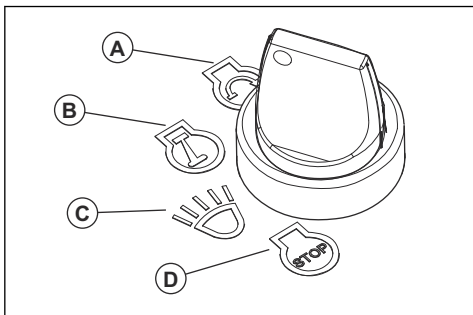
Kezelőjelenlét-vezérlő (OPC)

Amikor a kezelő felemelkedik az ülésből, az OPC aktiválódik. A motor és a késhajtás leáll, ha a kések működésben vannak vagy a rögzítőfék nincs behúzva. Lásd: *Működési feltételek 71. oldal*.

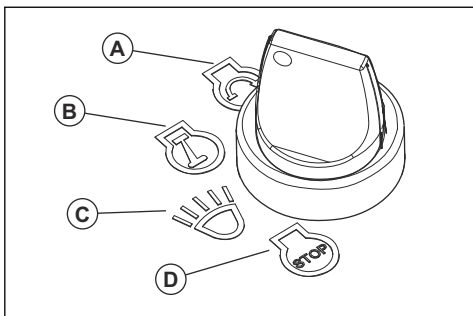
Indítókulcs

Az indítókulcsnak 4 helyzete van:

- Indítási helyzet (A)
- Üzemi helyzet (B)
- Fényszóró helyzet (C)
- Leállítási helyzet (D)



Fényszórók

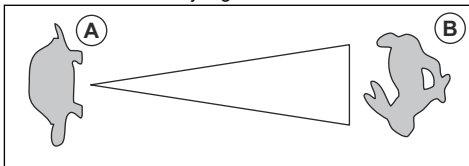


- Fordítsa az indítókulcsot fényszóró helyzetbe (C), hogy a terméket bekapcsolt fényszórókkal működtesse.

- Fordítsa az indítókulcsot üzemi helyzetbe (B), hogy a terméket kikapcsolt fényszórókkal működtesse.

Gázadagoló

A gázadagoló szabályozza a motor fordulatszámát és a kések fordulatszámát, ha a kések be vannak kapcsolva. A gázadagoló 2 végállással, alapjáratú fordulatszámával és teljes gázzal rendelkezik.



- Alapjáratú fordulatszám (A) – csökkenti a motor fordulatszámát.
- Teljes gáz (B) – növeli a motor fordulatszámát.

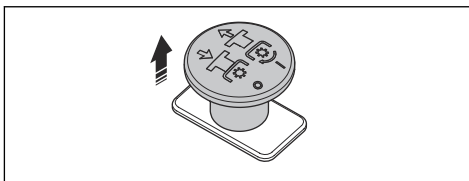


VIGYÁZAT: Ne járassa a motort a szükségesnél hosszabb ideig alapjáratú fordulatszám (A). Az alapjáratú fordulatszám (A) töltött túl hosszú működési idő csökkentheti a gyújtógyertyák élettartamát.

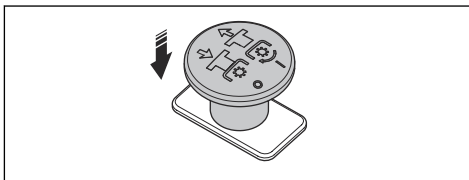
Mellékajátás (PTO) gomb

A PTO gomb aktiválja és kikapcsolja a mellékajátás-tengelykapcsoló és a vágóasztal, vagy a hozzá csatlakoztatott egyéb felszerelések meghajtását. A pengék meghajtásának bekapcsolásához eleget kell tennie a megfelelő indításhoz szükséges feltételeknek. A megfelelő indítási feltételekkel kapcsolatban lásd: *Működési feltételek 71. oldal*.

- A pengék vagy más felszerelések meghajtását a mellékajátás gombot kihúzva kapcsolhatja be.

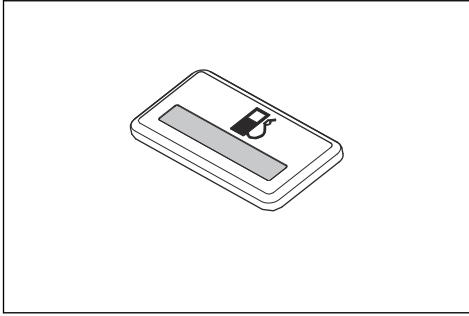


- A pengék vagy más felszerelések meghajtását a mellékajátás gombot megnyomva kapcsolhatja ki.



Üzemanyagszint-jelző műszer

Az üzemanyagszint-jelző műszer az üzemanyagszintet mutatja, és sárgán villog, ha az üzemanyagszint körülbelül 1,0 gallon/3,8 l. Az üzemanyagszint-jelző műszer állását illetően lásd: *A termék áttekintése65. oldalon.*



Üzemanyag-elzáró szelep

Lásd: *A termék áttekintése65. oldalon* az üzemanyag-elzáró szelep megfelelő állását illetően

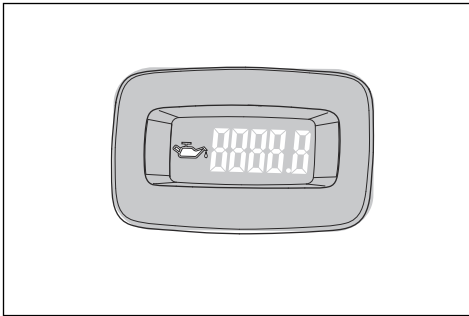
Az üzemanyag-elzáró szelepnek 3 állása van: jobb oldali tartály, bal oldali tartály és KI.

Biztosítékok

A biztosítékok helye a biztosítékdobozban van. A biztosítékdoboz az ülés alatt található. Az ülést előre döntve férhet hozzá a biztosítékdobozhoz. A különböző biztosítékok azonosításához tekintse meg a biztosítékdobozon található matricát.

Üzemóra-számláló

A termék üzemóra-számlálóval rendelkezik, amely mutatja, hogy a kések hány órát működtek. Az üzemóra-számláló elhelyezkedését illetően lásd: *A termék áttekintése65. oldalon.*



Minden 50 üzemóra után olajszint szimbólum látható 2 órán át. Lásd: *Zsírzsószem88. oldalon.*

A terméken található jelzések



FIGYELMEZTETÉS: A termék veszélyes lehet a kezelőre és másokra, valamint a súlyos sérüléseket és halálukat okozhatja. Körültekintően járjon el, és megfelelően használja a terméket.



Használjon védőszemüveget.



Rögzítőtűk.



Motorfordulatszám – gyors.



Lassú.



Benzines.



Használjon védőkesztyűt.



Karbantartás előtt állítsa le a motort, és vegye le az indítókulcsot.



Ne használja a terméket terelőlap vagy függőjtő nélkül.



Mindig használjon jóváhagyott fülvédőt.



Ne tegye ide a lábát.

N

Semleges fokozat.

R

Hátrameneti sebességfokozat.



Ellenőrizze a motort.



Olvassa el a használati utasítást, és a termék használatba vétele előtt mindenképpen legyen tisztában a benne foglaltakkal.



Tartszon biztonságos távolságot a terméktől.



Ne használja a terméket 10 foknál meredekebb lejtőn.



Ne szállítson utasokat.



Legyen óvatos a kirepülő és visszapatpanó tárgyakkal.



Tartsa kezét és lábát biztonságos távolságban.



Tartsa távol kezét a forgó alkatrészekről.



Ügyeljen az emberekre és az állatokra, amikor a terméket előre felé működteti.



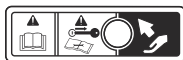
Ügyeljen az emberekre és az állatokra, amikor a terméket hátrafelé működteti.



Ez a termék megfelel a vonatkozó EK irányelveknek.



A termék megfelel a vonatkozó egyesült királyságbeli irányelveknek.



A fedél felemelésekor óvatosan járjon el.



Figyelmeztetés! Az akkumulátorsav maró hatású, robbanékony és gyúlékony anyag.



Tartsa távol magát a forgó alkatrészekről.

ééééhhxxx

A típustáblán megtalálható a sorozatszám. **éééé** a gyártási év és **hh** pedig a gyártási hét.

Megjegyzés: A terméken szereplő többi jelölés/címke néhány piac specifikus vizsgáztatási követelményeire vonatkozik.

A termék károsodása

A termékben keletkezett károkért nem vállalunk felelősséget, amennyiben:

- a termék javítását helytelenül végezték;
- a termék javítása nem a gyártótól származó vagy általa jóváhagyott alkatrészekkel történt;
- a terméket nem a gyártótól származó vagy általa jóváhagyott kiegészítővel szerelték fel;
- a termék javítását nem hivatalos szakszerviz vagy jóváhagyott egyéb szerviz végezte.

Biztonság

Biztonsági meghatározások

A figyelmeztetések, óvintézkedések és megjegyzések a használati utasítás kiemelten fontos részeire hívják fel a figyelmet.



FIGYELMEZTETÉS: Akkor használatos, ha a kézikönyv utasításainak be nem tartása esetén fennáll a kezelő vagy a közelben tartózkodók sérülésének vagy halálának veszélye.



VIGYÁZAT: Akkor használatos, ha a kézikönyv utasításainak be nem tartása esetén fennáll a vagyoni kár, illetve a termék vagy a környező terület károsodásának veszélye.

Megjegyzés: További információt biztosít az adott helyzetben szükséges tennivalókról.

Általános biztonsági utasítások



FIGYELMEZTETÉS: A termék használata előtt olvassa el az alábbi figyelmeztetéseket



FIGYELMEZTETÉS: Amennyiben nem a körültekintő üzemeltetési gyakorlatoknak megfelelően járnak el, az a kezelő és más személyek veszélyes sérüléséhez vezethet. A tulajdonosnak meg kell értenie ezen utasításokat, és kizárólag jóváhagyással rendelkező, az utasításokkal tisztában lévő személyek számára engedélyezheti a fűnyíró használatát. A fűnyíró kezelő minden személynek szemmelileg és testileg épnek kell lennie, és nem állhatnak kábító hatású szerek befolyásolása alatt.



FIGYELMEZTETÉS: Ezzel a termékkel a kezét és lábat is le lehet vágni, és képes tárgyak szétdobálására. Az alábbi biztonsági utasítások be nem tartása komoly sérülést vagy halálesetet idézhet elő.

- Olvassa el, értse meg és tartsa be a jelen dokumentumban, a kezelői kézikönyvben, valamint a terméken, a motoron és a tartozékokon található utasításokat és figyelmeztetéseket.
- Csak a használati utasítást ismerő, képzett, felelősségteljes és megfelelő fizikai képességekkel rendelkező kezelőnek engedje a termék működtetését.
- Ne szállítson utasokat, és a bárméskodókat tartsa távol.
- Ne üzemeltesse a gépet, ha alkohol vagy kábítószer befolyása alatt áll.
- A keréksúlyok és ellensúlyok tekintetében a gyártó ajánlásainak megfelelően járjon el.
- Ismerje meg, hogyan használja a terméket és kezelőszerveit biztonságosan, és tanulja meg, hogyan állhat meg gyorsan.
- Tanulja meg a biztonsági címkék felismerését.
- Tartsa tisztán a terméket, hogy a jelölések és matricák mindig jól olvashatóak legyenek.

- Ne feledje, hogy a kezelő felelős a másokat és a mások tulajdonát érő balesetekért is.
- Kizárólag nappali fényben vagy megfelelő fényviszonyok mellett használja a terméket. Tartson a termékkel biztonságos távolságot a lyukaktól és más szabálytalan talajviszonyoktól. Figyeljen a többi lehetséges veszélyre is.
- Ne engedje, hogy gyermekek vagy más jogosulatlan személyek üzemeltessék a terméket vagy végezzenek rajta szervizelési munkákat. A helyi törvények szabályozhatják a kezelő korát.
- A motor beindítása, a meghajtás bekapcsolása, valamint elindulás előtt ellenőrizze, hogy senki nincs a termék közelében.
- Figyeljen a forgalomra, ha út közelében dolgozik, illetve ha keresztezi azt.
- Ne használja a terméket, ha fáradt, ha alkoholt vagy kábítószer fogyasztott, illetve ha látását, éberségét, ítélőképességét vagy mozgáskoordinációját negatívan befolyásoló gyógyszert vett be.
- A termékkel mindig vízszintes területen, leállított motorral parkoljon.
- Ne végezzen módosításokat a terméken.
- Ne működtesse a terméket, ha előfordulhat, hogy más személyek módosításokat végeztek a terméken.

Gyermekekre vonatkozó biztonsági utasítások



FIGYELMEZTETÉS: A termék használata előtt olvassa el az alábbi figyelmeztetéseket.

- Tragikus balesetek fordulhatnak elő, ha a kezelő gyermekek jelenlétében nem figyelmesen dolgozik. A gyermekeket sokszor vonzza a termék és maga a fűnyírási tevékenység. Soha ne abból induljon ki, hogy a gyermekek ott maradnak, ahol Ön utoljára látta őket.
- A gyermekeket tartsa távol a fűnyírási területtől, és bizza őket felelős felnőttek – de ne a kezelő– gondos felügyeletére.
- Ne vigyen a traktoron gyerekeket, még akkor sem, ha ki vannak kapcsolva a kések. A gyerekek leeshetnek, és komoly sérülést szenvedhetnek, vagy beavatkozhatnak a termék biztonságos üzemeltetésébe. Azok a gyerekek, akiknek korábban megengedték, hogy a traktoron utazzanak, egy újabb lehetőség reményében hirtelen megjelenhetnek a fűnyírási helyszínén, és ilyenkor a termék átmehet vagy átolthat rajtuk.

Biztonsági utasítások az üzemeltetéshez



FIGYELMEZTETÉS: A termék használata előtt olvassa el az alábbi figyelmeztetéseket.



FIGYELMEZTETÉS: Ne érjen a motorhoz vagy a kipufogórendszerhez működés közben vagy közvetlenül utána. A motor és a kipufogórendszer nagyon forró lehet működtetés közben. Égési sérülés, tűz, anyagi kár vagy a környező területeken bekövetkező kár veszélye. A termék működtetése közben maradjon távol a bokroktól és más tárgyaktól.

- A motort kizárólag jól szellőző területeken működtesse. A kipufogógáz szén-monoxidot tartalmaz, ami halálos méreg.
- Kizárólag nappali fényben vagy megfelelő mesterséges világítás mellett működtesse a terméket.
- Kerülje a lyukakat, gödröket, buckákat, köveket és más rejtett veszélyforrásokat. Az egyenetlen területen a termék felborulhat, illetve üzemeltetője elvesztheti egyensúlyát.
- Ne helyezze a kezét vagy a lábát a forgórészek közelébe vagy a termék alá. A kidobónyílás elé soha ne helyezzen semmit.
- Soha senki felé ne irányítson kidobott anyagokat. Ne őrítsen anyagokat falra vagy akadályokra. Az anyag gellert kaphat, és visszarepülhet az üzemeltetőhöz. Amikor kavicsos felületeken megy át, állítsa le a késeket.
- Soha ne hagyja felügyelet nélkül a járó terméket. Mindig vízszintes talajon álljon meg, válassza le a tartozékot, húzza be a rögzítőféket, és állítsa le a motort.
- Ne nyírjon fűvet hátramenetben, kivéve, ha abszolút elkerülhetetlen. Mindig nézzzen le és hátrafelé, mielőtt tolna, vagy miközben tolat.
- Kanyarodás előtt csökkentse a sebességet.

Lejtőn történő működtetésre vonatkozó biztonsági utasítások



FIGYELMEZTETÉS: A termék használata előtt olvassa el az alábbi figyelmeztetéseket.

A lejtők komoly tényezők a balesetek kialakulásában. Lejtőn csak kiemelt odafigyeléssel lehet dolgozni.

- A lejtőkön a gyártó ajánlása szerint közlekedjen. Szakadékos területek közelében körültekintően járjon el.
- Nedves fűvet ne nyírjon. A gumik tapadása ilyenkor megszűnhet.
- Ne üzemeltesse a terméket olyan körülmények között, ahol a tapadás, a kormányzás vagy a stabilitás bizonytalan. A gumibroncsok akkor is csúszhatnak, ha a kerekek leállnak.
- Lejtőn haladva mindig legyen sebességbe kapcsolva a termék. A géppel nem menjen egyenesen lefelé egy lejtőn.

- Kerülje a lejtőkön történő leállást és elindulást. Ne végezzen hirtelen sebesség- vagy irányváltoztatást. Lassan és fokozatosan forduljon.
- Legyen különösen óvatos, ha fűgyűjtővel vagy más tartozé(ko)kkal felszerelve működteti a terméket. Ezek ugyanis hatással lehetnek a termék stabilitására.
- A lejtőn történő fűnyírás növeli annak kockázatát, hogy nem tudja megfelelően irányítani a terméket, és az felborul. Ez sérüléshez vagy halálhoz vezethet. Lejtős talajon mindig óvatosan nyírja a fűvet. Ha nem tud feltolatni egy lejtőn, vagy bizonytalannak érzi magát, inkább ne nyírja le a fűvet.
- Távolítsa el a köveket, ágakat és egyéb akadályokat.
- A fűvet lejtőn felfelé és lefelé, nem pedig keresztben haladva nyírja.
- Ne használja a terméket 10 foknál meredekebb lejtőn.
- Finoman és lassan haladjon a lejtőkön.
- Legyen óvatos, és kerülje a barázdákat, mélyedéseket és talajemelkedéseket. Nem egyenletes talajon nagyobb a termék felborulásának veszélye. A magas fű akadályokat rejthet.
- Ne nyírjon fűvet peremek, árok vagy töltések közelében. Ha egy kerék átkerül egy meredek lejtő, illetve árok peremén, vagy ha a perem beomlik, a fűnyíró hirtelen felborulhat.

Bukókerettel történő működtetésre vonatkozó biztonsági utasítások



FIGYELMEZTETÉS: A felborulás ellen védő szerkezet károsodhat, ha a fűnyíró felborul, vagy ha módosítják a bukókeretet. Ilyen esetekben a teljes szerkezetet ki KELL cserélni.

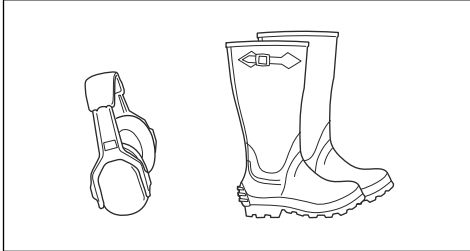
- A ROPS egy integrált és hatékony biztonsági eszköz. Ne távolítsa el a ROPS rendszert.
- Hajtsa fel a ROPS rendszert a felemelt és reteszelt állásába, és a termék üzemeltetése közben használja a biztonsági övet.
- Kizárólag akkor és kizárólag ideiglenesen eressze le a lehajtható ROPS rendszert, ha ez teljes mértékben szükséges. A ROPS rendszer leeresztett állapotában ne használja a biztonsági övet. A ROPS rendszer leeresztett állapotban felborulás esetén nem nyújt védelmet.
- A sérült ROPS rendszert cserélje ki. Ne javítsa és ne módosítsa.

Személyi védőfelszerelés



FIGYELMEZTETÉS: A termék használata előtt olvassa el az alábbi figyelmeztetéseket.

- Amikor a terméket használja, viseljen jóváhagyott személyi védőfelszerelést. A személyi védőfelszerelés nem küszöböli ki teljes mértékben a sérülés kockázatát, de csökkenti a sérülés mértékét, ha bekövetkezik a baleset. A megfelelő felszerelés kiválasztásában kérje a kereskedő segítségét.
- Mindig viseljen jóváhagyott fülvédőt. Hosszú távon a tartós zajártalom maradandó halláskárosodást okozhat.
- Mindig viseljen védőcipőt vagy védőbakancsot. Acél orrbetétes cipő viselése ajánlott. Ne használja a terméket meztláb.



- Ha szükséges, viseljen kesztyűt, például a vágóeszközök felhelyezésekor, ellenőrzésekor vagy tisztításakor.
- Ne viseljen laza ruházatot, ékszereket vagy egyéb kiegészítőket, amelyek beakadhatnak a mozgó alkatrészekbe.
- Tartsa kéznél az elsősegélykészletet és a tűzoltó készüléket.

Biztonsági eszközök a terméken



FIGYELMEZTETÉS: A termék használata előtt olvassa el az alábbi figyelmeztetéseket.

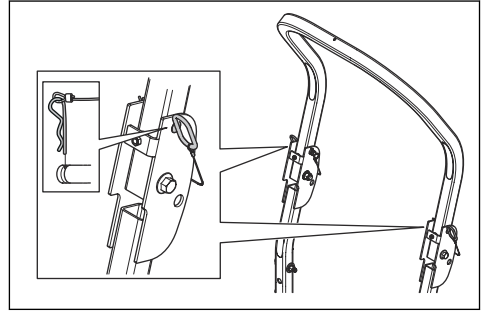
- Ne használja a terméket sérült vagy nem megfelelően működő biztonsági eszközökkel. Rendszeresen ellenőrizze a biztonsági eszközöket. A biztonsági eszközök meghibásodása esetén vegye fel a kapcsolatot a Husqvarna szervizműhellyel.
- Ne módosítsa a biztonsági eszközöket. Nem csatlakoztatott vagy hibás védőlemezek, védőburkolatok, biztonsági kapcsolók és más védőeszközök esetén ne működtesse a gépet.

Meghibásodást jelző lámpa

A meghibásodást jelző lámpa (MIL) jelzi a kezelőnek, ha probléma van a motorral. Tekintse át a motor kezelői kézikönyvét.

A bukókeret (ROPS) aktiválása és inaktíválása

- Távolítsa el az ROPS rendszert tartó 2 szeget, és az inaktíválásához hajtsa hátrafelé. A ROPS rendszer aktiválásához végezze el ugyanezt a folyamatot fordítva.



FIGYELMEZTETÉS: Az ROPS rendszerre és a biztonsági övre vonatkozóan kövesse az alábbi utasításokat.

- Ne használja a biztonsági övet, ha az ROPS rendszer inaktíválva van.
- Mindig használja a biztonsági övet, amikor az ROPS rendszer aktíválva van.
- Győződjön meg arról, hogy a ROPS rendszer helyesen van csatlakoztatva, és nem sérült.

Az indítókulcs ellenőrzése

- Az indítókulcs ellenőrzéséhez indítsa be, majd állítsa le a motort. Lásd: *A motor beindítása* 76. oldalon és *A motor leállítása* 77. oldalon.
- Ellenőrizze, hogy a motor beindul-e, amikor az indítókulcsot a START állásba fordítja.
- Ellenőrizze, hogy a motor azonnal leáll-e, amikor az indítókulcsot a STOP állásba fordítja.

Működési feltételek

A motor beindításához a következő feltételeknek kell teljesülniük:

- A vezérlőkarok semleges helyzetben vannak.
- A rögzítőfék be van húzva.
- A kések meghajtása ki van kapcsolva.
- Az OPC le van nyomva.

A motornak a következő esetekben le kell állnia:

- A rögzítőfék nincs behúzva, és a kezelő felemelkedik az ülésből.
- A pengék meghajtása be van kapcsolva, és a kezelő felemelkedik az ülésből.

Próbálja meg elindítani a motort az egyik feltétel teljesítése nélkül. Módosítsa a feltételeket, és próbálja újra. Naponta végezze el az ellenőrzést.

Rögzítőfék



FIGYELMEZTETÉS: Ha a rögzítőfék nem működik, a fűnyíró elindulhat, és sérülést vagy egyéb károkat okozhat. Gondoskodjon a rögzítőfék rendszeres ellenőrzéséről és beállításáról.

Lásd: .

Kipufogódob



FIGYELMEZTETÉS: Hiányzó vagy hibás hangfogó esetén ne használja a terméket. A sérült vagy hiányzó hangfogó növeli a zajszintet és a tűzveszélyt.

A kipufogódob minimálisra csökkenti a zajszintet, és elvezeti a kipufogógázokat a kezelő közeléből.

Rendszeresen ellenőrizze a kipufogódob megfelelő rögzítését és épségét.



FIGYELMEZTETÉS:

A kipufogódob erősen felhevül használat közben és után, illetve, amikor a motor alapláraton működik. Legyen óvatos gyúlékony anyagok és/vagy gőzök közelében a tűzveszély elkerülése érdekében.

A hangfogó ellenőrzése

- Rendszeresen ellenőrizze a kipufogódob megfelelő rögzítését és épségét.

Szikrafogó

A termék belsőégésű motorral rendelkezik. Ne használja a terméket növényzet közelében a helyi vagy állami törvények által jóváhagyott szikrafogó nélkül. A szövetségi területeken szövetségi törvények vannak érvényben.

A hangfogóhoz a hivatalos Husqvarna márkakereskedésben szerezhet be szikrafogót.

Védőburkolatok

A hiányzó vagy sérült védőburkolatok növelik a mozgó alkatrészek vagy forró felületek okozta sérülésveszély kockázatát. A termék működtetése előtt ellenőrizze a védőburkolatokat. Ellenőrizze, hogy a védőburkolatok megfelelően vannak-e rögzítve, illetve, hogy nincsenek rajtuk repedések vagy más sérülések. A sérült burkolatokat cserélje ki.

Üzemanyaggal kapcsolatos biztonság



FIGYELMEZTETÉS: A termék használata előtt olvassa el az alábbi figyelmeztetéseket.



FIGYELMEZTETÉS: Bánjon óvatosan az üzemanyaggal. Rendkívül gyúlékony, illetve súlyos sérülést és anyagi kárt okozhat.

- Oltson el minden cigarettát, szivart, pipát vagy más gyújtóforrást.
- Kizárólag csak jóváhagyott üzemanyag-tárolóedényt használjon.
- Járó motor mellett ne vegye le a tanksapkát és ne töltsön üzemanyagot a tartályba.
- Soha ne tankolja a gépet beltérben vagy zárt helyen.
- Ne tárolja a terméket vagy az üzemanyagtartályt olyan helyen, ahol nyílt láng, szikra vagy őrláng van, például vízmelegítőn vagy más készüléken.
- Ha az üzemanyag kiömlött, ne kísérelje meg elindítani a motort, és kerülje a gyújtóforrások használatát, míg az üzemanyag gőzei el nem párologtak.
- A tüzesetek megakadályozása érdekében: takarítsa le a termékről a fűvet, a leveleket és az egyéb rárakódott törmelékét; takarítsa le a kiömlött olajat vagy üzemanyagot és az üzemanyaggal szennyezett törmelékét; mielőtt elteszi a terméket, hagyja lehűlni.
- Különös óvatossággal járjon el a benzin és más üzemanyagok kezelése során. Tűzveszélyesek és a gőzük robbanásveszélyes.
- A benzin és benzingőzök mérgezőek és rendkívül gyúlékonyak. Bánjon óvatosan a benzinnel a sérülések és tűz elkerülése érdekében.
- Az üzemanyag betöltése előtt várja meg, amíg a motor lehül.
- Szikra vagy nyílt láng közelében ne töltsön be üzemanyagot.
- Ha az üzemanyagrendszer szivárog, a szivárgás megszüntetéséig ne indítsa be a motort.
- Ne tölts az ajánlott szint fölé az üzemanyagot. A motorból és a napból származó hő hatására az üzemanyag kitágul, és túlsordul, ha túl sokat töltött a tartályba.
- Tárolja a fűnyírót és az üzemanyagot olyan módon, hogy a szivárgó üzemanyag vagy a gőzök ne okozhassanak semmilyen károsodást.

Biztonságos szállítás

- A termék szállításához jóváhagyott szállítójárművet használjon.
- A termék szállítására nemzeti jogszabályok általi korlátozások vonatkozhatnak.
- A termék szállításhoz történő biztonságos rögzítéséért a szállítójármű sofőrje tartozik felelősséggel. Lásd: *Szállítás 91. oldalon.*

Szállítás

- Használjon teljes szélességű rámpát a termék szállításhoz történő be- és kirakodásához.

Biztonságos vontatás

- A vontatott eszközök súlyhatárait, valamint az emelkedőn történő vontatást illetően kövesse a gyártó ajánlásait.
- Csak a Husqvarna által jóváhagyott vontatófelszerelést használjon.
- Használja a vonórudat a felszerelés csatlakoztatására.
- Ügyeljen arra, hogy vontatáskor senki más ne tartózkodjon a termék közelében.
- Ne engedje, hogy gyermekek vagy más személyek utazzanak a vontatott felszerelésen ülve.
- Ne végezzen vontatást lejtőkön vagy nehéz terepen. A vontatott felszerelés tömege a tapadás csökkenéséhez és az irányítás elvesztéséhez vezethet.

Az akkumulátorral kapcsolatos biztonsági előírások



FIGYELMEZTETÉS: A sérült akkumulátor robbanást vagy sérülést okozhat. Ha az akkumulátor deformálódott vagy sérült, vegye fel a kapcsolatot egy hivatalos Husqvarna szervizműhellyel.



FIGYELMEZTETÉS: A termék használata előtt olvassa el az alábbi figyelmeztetéseket.

- Az akkumulátor közelében viseljen védőszemüveget.
- Ne viseljen órát, ékszereket vagy egyéb fémtárgyakat az akkumulátor közelében.
- Az akkumulátor gyermekektől elzárva tartandó.
- Jól szellőző helyiségben töltsze az akkumulátort.
- Az akkumulátor töltésekor legalább 1 m távolságot biztosítson a gyúlékony anyagoktól.
- Selejtezze le a kicserélt akkumulátort. Lásd *Hulladékkezelés 91. oldalon.*
- Az akkumulátorból robbanásveszélyes gázok szabadulhatnak fel. Ne dohányozzon az akkumulátor közelében. Tartsa az akkumulátort nyílt lángtól és szikráktól távol.

Biztonsági utasítások a karbantartáshoz



FIGYELMEZTETÉS: A termék használata előtt olvassa el az alábbi figyelmeztetéseket.



FIGYELMEZTETÉS: A termék nehéz, és sérüléseket, anyagi kárt vagy a környező terület károsodását okozhatja. Ne végezzen karbantartást a motoron

vagy a vágóasztalon az alábbi feltételek teljesülése nélkül:

- A motor le van állítva.
- A termék vízszintes felületen van leparkolva.
- A rögzítőkék be van húzva.
- Az indítókulcs leállítási helyzetben van, és ki van véve.
- A kések nincsenek működésben.
- Minden mozgó alkatrész leállt.
- A gyertyapipák le vannak véve.



FIGYELMEZTETÉS: Ha a nyomás alatt álló folyadék kiszabadul, az elég erős lehet ahhoz, hogy behatoljon a bőr alá, és súlyos sérülést okozzon. Ha folyadék kerül a bőre alá, azonnal forduljon orvoshoz. Tartsa távol magát és kezeit a nagynyomású folyadékot kilövellni képes nyílásoktól és fúvókáktól. Szívárgás esetén a terméket azonnal meg kell javíttatni egy szakképzett technikussal.



FIGYELMEZTETÉS: A motorból származó kipufogógázok szén-monoxidot tartalmaznak, amely szagtalan, mérgező, rendkívül veszélyes gáz. Ne működtesse a járművet zárt vagy nem megfelelően szellőző helyen.

- Tartsa a terméket üzembiztos állapotban. A kopott vagy sérült alkatrészeket ki kell cserélni.

A kések karbantartásakor körültekintően járjon el. Csomagolja be a késeket vagy viseljen kesztyűt. Cserélje ki a sérült késeket. Ne javítsa vagy változtassa meg a késeket.

Szerelés előtt mindig válassza le a gyújtógyertya/gyújtógyertyák, valamint az akkumulátor negatív kábelét.

A legjobb teljesítmény és a maximális biztonság érdekében rendszeresen végezze el a termék karbantartását a karbantartási ütemezés szerint. Lásd: *Karbantartási terv 78. oldalon.*

- Az áramütés sérülést okozhat. Ne érintse meg a kábeleket járó motor mellett. Ne próbálja ki a gyújtásrendszert az ujjával.
- Várja meg, amíg a termék lehűl, mielőtt karbantartási munkát végezne a motor közelében.
- A kések nagyon élesek, könnyen megvághatja magát. Gondoskodjon a kések körüli védelemről, vagy használjon védőkesztyűt a késekkel való munkavégzés során.
- Ne fordítsa át a motort, ha a gyújtógyertyát vagy a gyertyapipát eltávolították.

- Ügyeljen arra, hogy a csavarok és csavaranyák alaposan meg legyenek húzva, és hogy a felszerelés jó állapotban legyen.
- Ne módosítsa a szabályozók beállítását. Ha a motorfordulatszám túl nagy, a termék alkotóelemei

károsodhatnak. A legnagyobb megengedett motorfordulatszámot lásd az alábbi részben: *Műszaki adatok*93. oldalon.

- A terméket csak a gyártó által biztosított vagy ajánlott berendezésekkel hagyják jóvá.

Üzemeltetés

Bevezető



FIGYELMEZTETÉS: A termék működtetése előtt el kell olvasnia és meg kell értenie a biztonságról szóló fejezetet.



FIGYELMEZTETÉS: A motor és a kipufogórendszer nagyon forró lehet működtetés közben. Fennáll az égési sérülés veszélye! Hagyja lehűlni a motort és a kipufogórendszert, mielőtt üzemanyagot töltene a termékbe.

A termék első működtetése



FIGYELMEZTETÉS: Mielőtt először használná a terméket, olvassa el és értse meg ezt a fejezetet.



FIGYELMEZTETÉS: Ne használja az üzemanyagtartályokat támasztó felületként.

- A termék első használatakor csökkentett gázzal és alacsonyabb haladási sebességgel haladjon.
- Az első használat során ne állítsa a vezérlőkarokat teljesen előremeneti vagy teljesen hátrameneti helyzetbe.
- Mielőtt a terméket első alkalommal a gyepon használná, tanulja meg kemény felületen, például betonon vagy aszfalton, hogyan kell a mozgását végezni.



VIGYÁZAT: A nem megfelelő üzemanyag használata a motor károsodásához vezethet.

A motor minimum 91 RON-os (87 AKI) oktánszámú (nem olajjal kevert) benzinnel üzemeltethető. Biológiailag lebomló alkilüzemanyag használatát javasoljuk.

- Minden használat előtt ellenőrizze az üzemanyagszintet, és szükség esetén tölts fel.
- Ne tölts teljesen tele az üzemanyagtartályokat. Az üzemanyagtartály nyakának aljáig tölts fel.

A termék működtetése előtti teendők



FIGYELMEZTETÉS: A termék működtetése előtt el kell olvasnia és meg kell értenie a biztonságról szóló fejezetet.



FIGYELMEZTETÉS: A termék használata előtt győződjön meg arról, hogy a munkaterületen nincsenek kövek vagy egyéb tárgyak, amelyeket a forgó kések ki dobhatnak.

Az ülés beállítása

Az ülés helyzete előre vagy hátra mozdítható. Az ülés felfüggesztése is állítható.

Megjegyzés: Ne végezzen beállítást az ülésen, amikor a termék működésben van.

- Az ülés előre- vagy hátrafelé mozdításához kövesse az alábbi lépéseket.

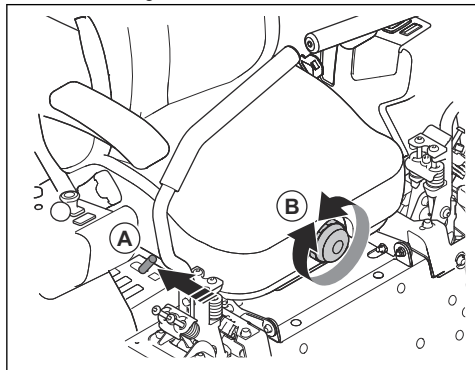
- Végezze el a napi karbantartást. Lásd: *Karbantartási terv*78. oldalon.
- Ellenőrizze, hogy van-e elegendő üzemanyag az üzemanyagtartályban.
- Állítsa be a vágási magasságot. Lásd: *A vágási magasság beállítása*76. oldalon.

Tankolás



FIGYELMEZTETÉS: A benzin rendkívül gyúlékony. Legyen óvatos, és a tankolást mindig szabad levegőn végezze, lásd *Üzemanyaggal kapcsolat* biztonságt72. oldalon.

- a) Húzza fel az ülés jobb oldalán lévő kart (A), és tartsa meg.



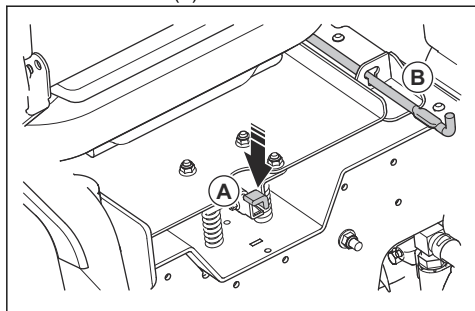
- b) Mozdítsa az ülést a megfelelő helyzetbe, majd engedje el a kart.

- Forgassa el az ülés elején lévő gombot (B) az óramutató járásával megegyező vagy azzal ellentétes irányba az ülésfelfüggesztés keményré vagy puhává tételéhez.

Az ülés lehajtása

Az ülés előrehajtható, hogy hozzáférjen az akkumulátorhoz és a hidrosztatikus hajtóművekhez.

1. Állítsa le a terméket vízszintes talajon.
2. Az ülés kiengedéséhez nyomja le az ülés mögött található reteszt (A).



3. Döntse előre az ülést, amíg a rúd (B) aktiválódik.

A rögzítőfék be- és kikapcsolása

Ez a termék nem rendelkezik külön rögzítőfékkel. A rögzítőfék integrálva van a két vezérlőkarba.

- A rögzítőfék behúzásához egyszerre tolja el a 2 vezérlőkart az üléstől. A vezérlőkarok elhelyezkedését illetően lásd: *A termék áttekintése 65. oldalon.*

Megjegyzés: A terméknek a rögzítőfék behúzásakor álló helyzetben kell lennie.

Megjegyzés: A motor leáll, ha a 2 vezérlőkart nem egyidejűleg tolja el az üléstől.

- Húzza a 2 vezérlőkart az ülés irányába a rögzítőfék kioldásához.

A hajtórendszer be- és kikapcsolása

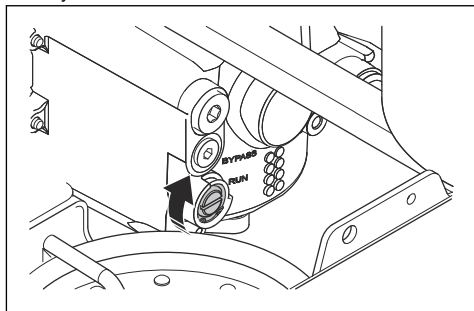


VIGYÁZAT: Csak akkor kapcsolja ki a hajtórendszert, ha a termék vízszintes felületen parkol.

Ha a terméket kézzel, leállított motorral kell mozgatni, ki kell kapcsolni a hajtórendszert. A hajtórendszert a 2 megkerülő szelep kapcsolja ki és be. A megkerülő szelepek a differenciálművek belső oldalán találhatóak.

A hajtórendszer kikapcsolásához kövesse az alábbi eljárást.

1. Parkolja le a fűnyírót vízszintes talajon, és állítsa le a motort.
2. Állítsa a vágóasztalt a legalacsonyabb helyzetbe.
3. Fordítsa el a megkerülő szelepeket 45°-kal az óramutató járásával egyező irányba a MEGKERÜLŐ helyzetbe.

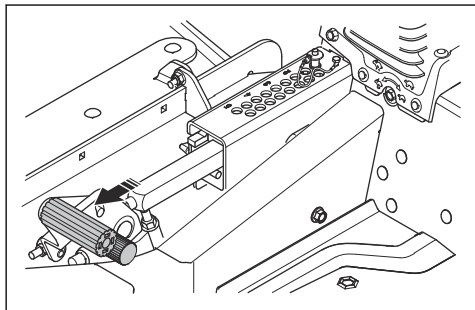


4. A hajtórendszer bekapcsolásához fordítsa a megkerülő szelepeket RUN helyzetbe.

A vágóasztal vonulási vagy fűnyírési helyzetbe állítása

Szállítás és vonulás közben a vágóasztalnak vonulási helyzetben kell lennie.

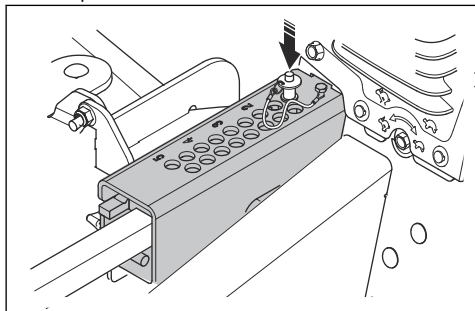
- Nyomja előre a vágóasztal-emelő pedált és a vágóasztal-kioldó pedált a vágóasztal-emelő kioldásához.



- Nyomja előre le a vágóasztal emelőpedálját, amíg a vágóasztal szállítási helyzetbe nem reteszeliődik.
- A vágóasztal fűnyírési pozícióba történő leengedéséhez nyomja előre a vágóasztal-kioldó pedált.

A vágási magasság beállítása

1. Állítsa a vágóasztalt szállítási helyzetbe. Lásd: *A vágóasztal vonulási vagy fűnyírési helyzetbe állítása* 75. oldalon.
2. Nyomja be a csapot a furatba a megfelelő vágási magasság beállításához.



3. Helyezze a csapot a furatba a megfelelő vágási magasság beállításához.

Megjegyzés: Ha 5,1 cm-es vagy alacsonyabb vágási magassággal dolgozik, ellenőrizze, hogy szükséges-e az asztal emelőrugóinak beállítása. Lásd: *Az asztal emelőrugóinak beállításához* 76. oldalon.

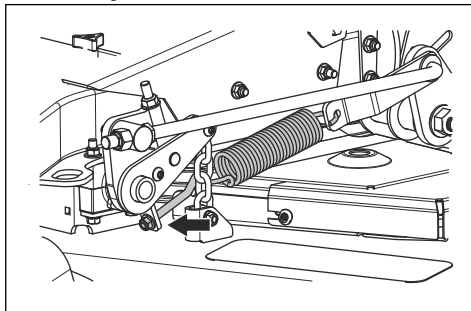
4. Nyomja előre a kioldópedált a szállítási retesz kioldásához, és engedje le a vágóasztalt fűnyírési pozícióba.

Az asztal emelőrugóinak beállításához

Ellenőrizze, hogy szükséges-e az asztal emelőrugóinak beállítása 5,1 cm-es vagy alacsonyabb fűnyírás esetén.

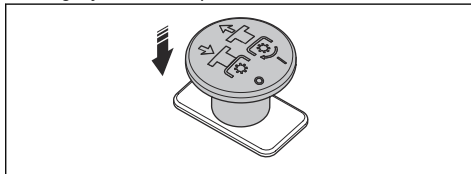
1. Döntse előre az ülést.

2. Az anyacsavar meglazításával állítsa be a rugó feszességét.

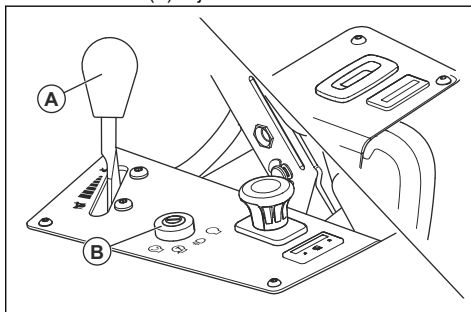


A motor beindítása

1. Üljön bele az ülésbe.
2. Nyomja le a mellékhajtás gombot a vágóasztal meghajtásának kikapcsolásához.



3. Állítsa a vágóasztalt szállítási helyzetbe. Lásd: *A vágóasztal vonulási vagy fűnyírési helyzetbe állítása* 75. oldalon.
4. Húzza be a rögzítőféket. Lásd: *A rögzítőfék be- és kikapcsolása* 75. oldalon.
5. A szivatókart (A) tolja 1/2-es szivatósi állásba.



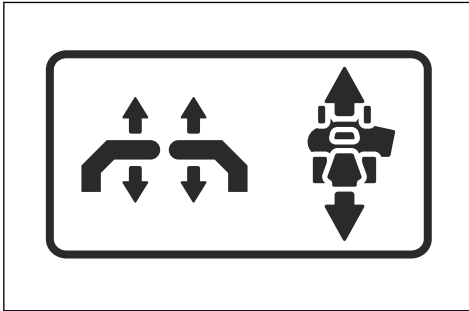
6. Fordítsa el az üzemanyagtartály szelepet a 2 üzemanyagtartály közül az egyik kiválasztásához.
7. Állítsa be a vágási magasságot. Lásd: *A vágási magasság beállításához* 76. oldalon.
8. Nyomja meg és fordítsa el az indítókulcsot (B).
9. Amikor a motor beindul, rögtön állítsa vissza a kulcsot üzemelési helyzetbe.

Megjegyzés: Az indítókulcsot ne hagyja egyszerre kb. 5 másodpercnél hosszabb ideig indítóhelyzetben. Ha a motor nem indul be, várjon 15 másodpercet, mielőtt újra próbálkozik a beindítással.

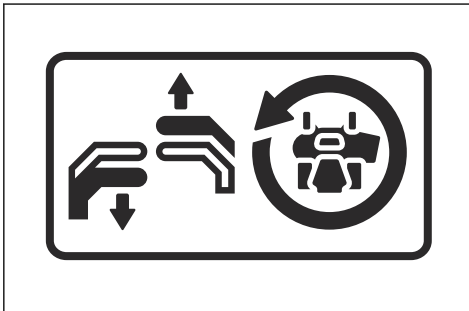
10. Járassa a motort félgázzal 3–5 percig, mielőtt teljes gázra kapcsolna.
11. Állítsa a gázadagolót teljes gáz pozícióba.

A termék működtetése

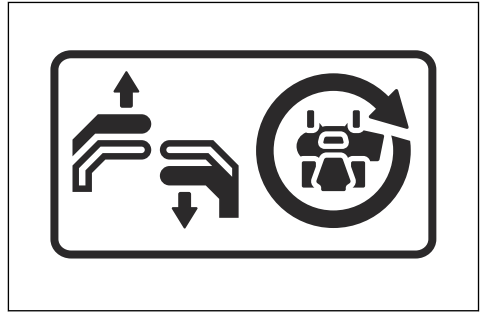
1. Indítsa be a motort. Lásd: *A motor beindítása 76. oldal.*
2. Engedje ki a rögzítőféket. Lásd: *A rögzítőfék be- és kikapcsolása 75. oldal.*
3. Óvatosan tolja előre felé a 2 vezérlőkart. A termék elindul előre felé. Az előremeneti sebesség annál nagyobb, minél inkább előrenyomja a 2 vezérlőkart.



4. Óvatosan húzza hátrafelé a 2 vezérlőkart. A termék elindul hátrafelé. A hátrameneti sebesség annál nagyobb, minél inkább hátrahúzza a 2 vezérlőkart.
5. A sebesség csökkentéséhez és a termék leállításához állítsa a 2 vezérlőkart semleges helyzetbe.
6. Előrefelé haladáskor a balra vagy jobbra forduláshoz hajtja végre az alábbi lépéseket.
 - a) Húzza hátra a bal oldali vezérlőkart a semleges helyzet irányába, hogy a termék balra forduljon. Minél jobban hátrahúzza a bal oldali vezérlőkart, annál inkább balra fordul a termék.



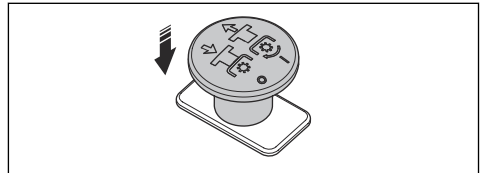
- b) Húzza hátra a jobb oldali vezérlőkart a semleges helyzet irányába, hogy a termék jobbra forduljon. Minél jobban hátrahúzza a jobb oldali vezérlőkart, annál inkább jobbra fordul a termék.



7. Helyben megforduláshoz hajtja végre az alábbi lépéseket.
 - a) A sebesség csökkentéséhez vagy a termék leállításához húzza a 2 vezérlőkart hátrafelé a semleges helyzet irányába.
 - b) Az egy helyben való megforduláshoz mozgasson 1 vezérlőkart kissé előre felé, a másik vezérlőkart pedig kissé hátrafelé.
8. Engedje le a vágóasztalt vágóhelyzetbe. Lásd: *A vágóasztal vonulási vagy fűnyírési helyzetbe állítása 75. oldal.*
9. A kések meghajtását a mellékajtás gombot felhúzza kapcsolhatja be.
10. Ha a vágási magasságot működés közben kell beállítani, lásd: *A vágási magasság beállítása 76. oldal.*

A motor leállítása

1. A termék leállításához állítsa a 2 vezérlőkart semleges helyzetbe.
2. Húzza be a rögzítőféket.
3. A mellékajtás gombot lenyomva kapcsolja ki a kések meghajtását.



4. Állítsa a vágóasztalt vonulási helyzetbe.
5. Állítsa a gázadagolót a legkisebb gáz pozícióba.
6. Járassa a motort alapjáraton legalább 1 percig, amíg a motor el nem éri a szokásos üzemi hőmérsékletet.
7. Fordítsa az indítókulcsot a „stop” pozícióba.
8. Vegye ki az indítókulcsot a gyújtáskapcsolóból, ha elmegy a terméktől.

A megfelelő fűnyírási eredmény elérése

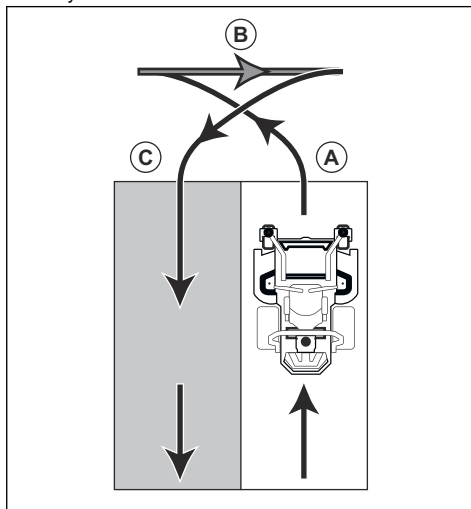
- A legjobb teljesítmény elérése érdekében rendszeresen végezze el a termék karbantartását a karbantartási ütemezés szerint. Lásd: *Karbantartási terv* 78. oldalon.
- Ne nyírjon nedves fűvet. A nedves fű csökkenti a fűnyírás hatékonyságát.
- Kezdje nagy vágási magassággal, majd fokozatosan csökkentse.
- A fű nyírásakor használjon teljes gázt.
- Ha a fű magas és vastag, haladjon lassan a traktorral.
- A fűnyírást szabálytalan mintában végezze.
- A mulcsozókészlet használata esetén gyakrabban nyírja le a fűvet.
- A legjobb fűnyírási eredmény eléréséhez nyírja gyakran a fűvet.

3 pontos fordulás

A megfelelően kivitelezett fordulat megakadályozza a pázsít sérülését. A cél, hogy a fordulatot előre- vagy hátrafelé történő haladás közben hajtás végre. Ne forduljon szűk körben, miközben az egyik kerék áll.

1. Vágjon le egy sor fűvet.

2. Tegyen egy kis fordulatot (A) a vágatlan füves terület irányába.



3. Húzza a 2 vezérlőkart hátrameneti helyzetbe, és mozgassa a terméket hátrafelé (B).
4. Nyomja előre felé a vezérlőkarokat. Kis fordulathoz (C) húzza meg erősebben a vezérlőkart, amely a korábban lenyírt sáv irányába mutat.
5. A következő sáv lenyírásához tolja előre a 2 vezérlőkart.

Karbantartás

Bevezető



FIGYELMEZTETÉS: Karbantartási munkák előtt el kell olvasnia és meg kell értenie a biztonságról szóló fejezetet.

X = Az utasítások szerepelnek ebben a használati utasításban.

O = Olvassa el a motor kézikönyvében található utasításokat.

A kezelő által elvégzendő karbantartási műveletek ütemezése

Karbantartási terv

* = Az utasítások nem szerepelnek ebben a használati utasításban.

Karbantartás	Napi karbantartás elvégzése		Karbantartási intervallumok üzemórákban							Évszakonként
	Használat előtt	Használat után	25	50	100	250	300	400	500	
Kenje meg az összes zsírszöszemet. Lásd: <i>Zsírszöszem</i> 88. oldal.			O							
Ellenőrizze a rögzítőféket. Lásd: <i>A rögzítőfék ellenőrzéséhez és beállításához</i> 81. oldal.						X				

Karbantartás	Napi karbantartás elvégzése		Karbantartási intervallumok üzemórákban							Évszakonként
	Használat előtt	Használat után	25	50	100	250	300	400	500	
Végezze el a biztonsági rendszer ellenőrzését. Lásd: <i>Biztonsági eszközök a terméken</i> 71. oldal.	X									
Ellenőrizze, hogy a termékből nem szívárog-e az üzemanyag vagy az olaj.	*									
Ellenőrizze, hogy a terméken nincsenek-e sérülések.	*									
Ellenőrizze, hogy nincsenek-e kilazult alkatrészek.	*									
Ellenőrizze, hogy a vágóasztal nem sérült-e.	*									
Ellenőrizze az abroncsnyomást. Lásd: <i>Abronsnyomás</i> 83. oldal.	X									
Indítsa be a motort és a késeket, és figyelje meg, nem hall-e szokatlan zajokat.	*									
Tisztítsa meg a vágóasztal belső felületét. Lásd: <i>A termék tisztítása</i> 81. oldal.		X		X						
Tisztítsa meg a motor környékét.		*		*						
Tisztítsa meg a szíjak és a szíjtárcsák környékét.		*		*						
Ellenőrizze az akkumulátor csatlakozásait.				*						*
Ellenőrizze a kipufogódobot és a szikrafogó hálót.				*						*
Élezze meg vagy cserélje ki a késeket. Lásd: <i>A kések cseréje</i> 85. oldal.					X					X
Cserélje ki az üzemanyagszűrőt.										*
Ellenőrizze a gázbovdent.						*				
Ellenőrizze az első görgőket.						*				X
Ellenőrizze a szíjakat és az ékszíjtárcsákat.						*				*
Szerelje szét és vizsgálja meg az indítót.									*	

Karbantartás	Napi karbantartás elvégzése		Karbantartási intervallumok üzemórákban						Évszakonként	
	Használat előtt	Használat után	25	50	100	250	300	400		500
Ellenőrizze a vágóasztal beállítását. Lásd: <i>A vágóasztal párhuzamosságának beállítása</i> ³¹ . oldalon.									X	X
Ellenőrizze a motorolajszintet. Lásd: <i>A motorolajszint ellenőrzése</i> ³² . oldalon.	O									
Tisztítsa meg a motor levegő-beömlő nyílását. ³¹		O								
Ellenőrizze a motor tisztítófedelét.				O						
Cserélje ki a motorolajat és az olajszűrőt.				O						O
Távolítsa el a törmeléket a hengerről és a hűtőbordákat a hengerfejről. ^{32, 33}					O					
Ellenőrizze és tisztítsa meg az olajhűtő hűtőbordáit. ³⁴					O					
Ellenőrizze és tisztítsa meg a gyújtógyertyákat.					O					O
Cserélje ki a levegőtisztító elsődleges betétjét. ³⁵						O				
Ellenőrizze a levegőtisztító másodlagos betétjét. ³⁶						O				
Tisztítsa meg az égésteret. ³⁷							*			
Ellenőrizze és állítsa be a szelephézagot. ³⁸							*			
Tisztítsa meg a szeleplülés felületét. ³⁹							*			
Cserélje ki a levegőtisztító másodlagos betétjét. ⁴⁰									O	
Ellenőrizze a hidraulikaolaj szintjét.	X									

³¹ Poros körülmények között gyakrabban kell elvégezni a tisztítást és a cserét.

³² Ezt hivatalos szervizműhellyel kell elvégeztetni.

³³ Poros körülmények között gyakrabban kell elvégezni a tisztítást és a cserét.

³⁴ Poros körülmények között gyakrabban kell elvégezni a tisztítást és a cserét.

³⁵ Poros körülmények között gyakrabban kell elvégezni a tisztítást és a cserét.

³⁶ Poros körülmények között gyakrabban kell elvégezni a tisztítást és a cserét.

³⁷ Ezt hivatalos szervizműhellyel kell elvégeztetni.

³⁸ Ezt hivatalos szervizműhellyel kell elvégeztetni.

³⁹ Ezt hivatalos szervizműhellyel kell elvégeztetni.

⁴⁰ Poros körülmények között gyakrabban kell elvégezni a tisztítást és a cserét.

Karbantartás	Napi karbantartás elvégzése		Karbantartási intervallumok üzemórákban						Évszak-konként	
	Használat előtt	Használat után	25	50	100	250	300	400		500
Cserélje ki a hidraulikaolajat és a szűrőt. ^{41, 42}								*		

A termék tisztítása



VIGYÁZAT: Ne használjon nagy víznyomással működő tisztítót vagy gőztisztítót. Víz kerülhet a csapágyakba és az elektromos csatlakozásokba, ami a korrózió révén a termék károsodását okozhatja.

A használat után azonnal tisztítsa meg a terméket.

- A forró felületeket – például motor, kipufogódob és kipufogórendszer – ne tisztítsa meg. Várja meg, amíg a felületek lehűlnek, majd távolítsa el a fűvet vagy a szennyeződést.
- A vízzel való tisztítás előtt tisztítsa meg egy kefével. Távolítsa el a fűvet és a szennyeződések a sebességváltóról, a sebességváltó levegőbeömlő nyílásából és a motorról, illetve az azok körüli területekről.
- A termék tisztításához tömlőből folyó vizet használjon. Ne használjon nagy nyomású eszközöket.
- Ne irányítsa a vizet az elektromos alkatrészekre és a csapágyakra. A tisztítószer általában növeli a sérülést.
- A fűnyíró-vágóasztal felső oldalának tisztításához sűrített levegőt használjon.
- A vágóasztal alatti tisztításhoz használjon víztömítőt.
- A tisztítás befejezése után járassa a vágóasztalt rövid ideig az összegyűlt víz eltávolításához.

A motor és a kipufogó tisztítása

Tartsa tisztán a levágott fűtől és szennyeződésektől a motort és a kipufogót. Az üzemanyaggal vagy olajjal szennyezett fűmaradványok a motoron fokozzák a tűzveszélyt és a motor túlmelegedésének kockázatát. A tisztítás előtt várja meg, amíg a motor lehül. A tisztításhoz vizet és keféet használjon.

A kipufogó körül gyorsan megszárad a levágott fű, ami tűzveszélyes. Miután a kipufogó lehült, kefe, illetve víz segítségével távolítsa el a fűmaradványokat.

Az akkumulátor tisztítása

Az akkumulátor és a saruk korrodálódása és a rajtuk felgyűlt szennyeződések miatt csökkenhet az akkumulátor töltöttsége.

⁴¹ Ezt hivatalos szervizműhellyel kell elvégezteni.

⁴² Poros körülmények között gyakrabban kell elvégezni a tisztítást és a cserét.

1. Vegye ki az akkumulátort. Lásd: *Az akkumulátor eltávolítása és beszerelése* 83. oldalon.
2. Öblítse le az akkumulátort vízzel, és hagyja megszáradni.



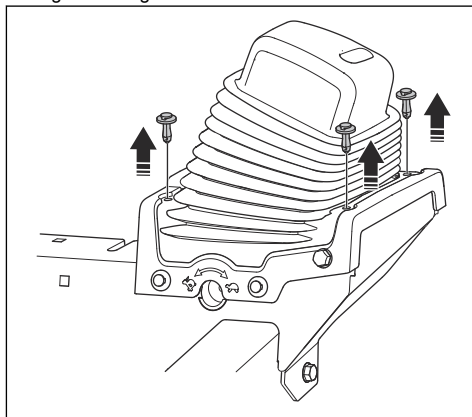
VIGYÁZAT: Ne használjon nagy víznyomással működő tisztítót vagy gőztisztítót. Víz kerülhet a csapágyakba és az elektromos csatlakozásokba, ami a korrózió révén a termék károsodását okozhatja.

3. Tisztítsa meg a sarukat és az akkumulátorkábel végeit drótkéfével.

A rögzítőfék ellenőrzéséhez és beállításához

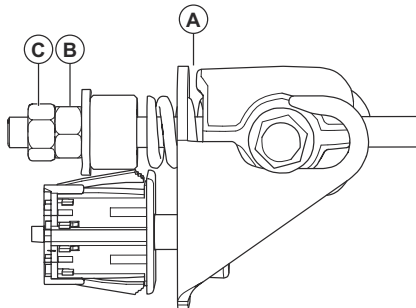
Ügyeljen arra, hogy a termék 2 rögzítőfékét egyformán állítsa be.

1. Állítsa le a terméket vízszintes talajon.
2. Állítsa le a motort.
3. Távolítsa el a szegecseket, és mozgassa felfelé a gumiharangokat.



4. Ellenőrizze, hogy a vezérlőkarok alkatrészei nem sérültek-e.

5. Vizsgálja meg a rögzítőfék-szerkezeteket, és győződjön meg arról, hogy nem hiányoznak alkatrészek.
6. Cseréljen ki minden meghibásodott és hiányzó alkatrészt.
7. Tolja el teljesen a vezérlőkarokat az üléstől.
8. Hézagmérővel mérje meg a reteszelőkonzol és az adapter közötti hézagot. A megfelelő hézag 0,75–1,5 mm-es.



9. Lazítsa meg a záróanyát (C) 1/2 hüvelykes csavarkulcs használatával.
10. Állítsa be a megfelelő hézagot a reteszelőkonzol és az adapter között.
 - a) Lazítsa vagy húzza meg az állítóanyát (B).
 - b) Mérje meg a hézagot.
 - c) Tartsa megfelelő helyzetben az állítóanyát (B), és húzza meg a záróanyát (C).
11. Legalább 6 alkalommal kapcsolja be és ki a rögzítőfékeket, hogy meggyőződjön azok megfelelő működéséről. Lásd: *A rögzítőfék be- és kikapcsolása* 75. oldalon.
12. Mérje meg ismét a (A) a reteszelőkonzol és az adapter közötti hézagot.
13. Győződjön meg arról, hogy a rögzítőfék-kábelek nem feszülnek, amikor a vezérlőkarokat teljesen az ülés irányába húzza. Ne feszítse meg a rögzítőfék-kábeleket.
14. Szerelje fel a gumiharangokat.

Az akkumulátor töltése

- Töltse fel az akkumulátort, ha az túl gyenge a motor elindításához. Az akkumulátor töltési idejét lásd: *Akkumulátor töltési ideje* 94. oldalon.
- Normál akkumulátortöltőt használjon.



VIGYÁZAT: Ne használjon gyorsöltőt vagy feszültségnövelő transzformátort. A gyorsöltő vagy

a feszültségnövelő transzformátor kárt okoz a termék elektromos rendszerében.

- A motor beindítása előtt mindig válassza le az akkumulátortöltőt.

A motor vészindítása

Ha az akkumulátor túl gyenge a motor beindításához, összekötőkábeleket is használhat a vészindítás elvégzéshez. A termék 12 V-os rendszerrel és negatív testeléssel rendelkezik. A vészindításhoz használt termék rendszerének is 12 V-osnak kell lennie, illetve negatív testeléssel kell rendelkeznie.

Az összekötőkábelek csatlakoztatása



FIGYELMEZTETÉS:

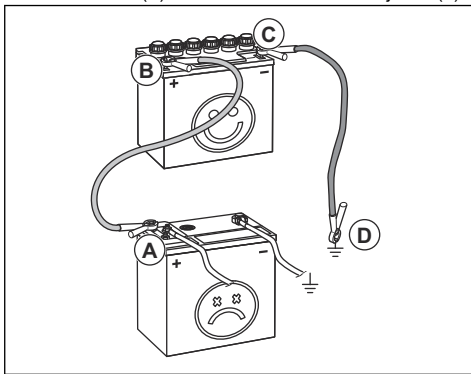
Fennáll a robbanás veszélye, mivel az akkumulátorból robbanásveszélyes gázok szabadulhatnak fel. A teljesen feltöltött akkumulátor negatív saruját soha ne csatlakoztassa, és ne közelítse a gyenge akkumulátor negatív sarujához.



VIGYÁZAT:

Ne használja a termék akkumulátorát más járművek indításához.

1. Csatlakoztassa a piros kábel egyik végét a gyenge akkumulátor (A) POZITÍV akkumulátorsarujához (+).



2. Csatlakoztassa a piros kábel másik végét a teljesen feltöltött akkumulátor (B) POZITÍV akkumulátorsarujához (+).



FIGYELMEZTETÉS:

Ne zárja rövidre a piros kábel végeit az alvázal.

3. Csatlakoztassa a fekete kábel egyik végét a teljesen feltöltött akkumulátor (C) NEGATÍV akkumulátorsarujához (-).
4. Csatlakoztassa a fekete kábel másik végét egy ALVÁZTESTELÉSHEZ (D), távol a benzintartálytól és az akkumulátortól.

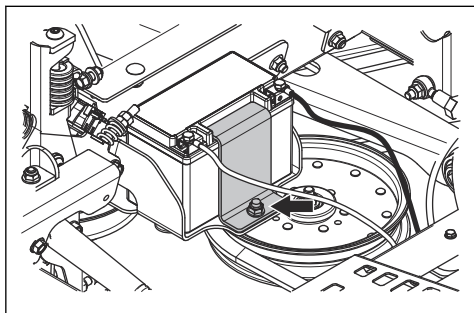
Az összekötőkábelek leválasztása

Megjegyzés: A csatlakoztatással ellentétes sorrendben válassza le az összekötőkábeleket.

1. Válassza le a FEKETE kábelt az alvázról.
2. Válassza le a FEKETE kábelt a teljesen feltöltött akkumulátorról.
3. Válassza le a PIROS kábelt a 2 akkumulátorról.

Az akkumulátor eltávolítása és beszerelése

1. Döntse előre az ülést. Lásd: *Az ülés lehajtása 75. oldalon.*
2. Távolítsa el a csavart és az anyacsavart az akkumulátortartó keretről, és távolítsa el az akkumulátortartó keretet az akkumulátorról.



3. 2 csavarkulccsal válassza le a fekete akkumulátorkábelt az akkumulátor negatív (-) sarujáról.
4. 2 csavarkulccsal válassza le a piros akkumulátorkábelt az akkumulátor pozitív (+) sarujáról.
5. Óvatosan vegye ki az akkumulátort a termékből.
6. A beszerelést fordított sorrendben végezze el.

Az egyenesfutási sebesség beállítása

Ha a termék nem egyenesen halad előre, akkor be kell állítani az egyenesfutási sebességet.



FIGYELMEZTETÉS: Az egyenesfutási sebességet mindig nyílt területen állítsa be, közelben tartózkodók nélkül.

1. Ellenőrizze az abroncsnyomást. Lásd: *Abronsnyomás 83. oldalon.*
2. Fordítsa ki az egyenesfutás vezérlőelemeit, amíg egy vonalba nem kerülnek az anyákkal. Lásd: *A termék áttekintése 65. oldalon* az egyenesfutás vezérlőelemeinek helyével kapcsolatban.
3. Indítsa be a terméket.

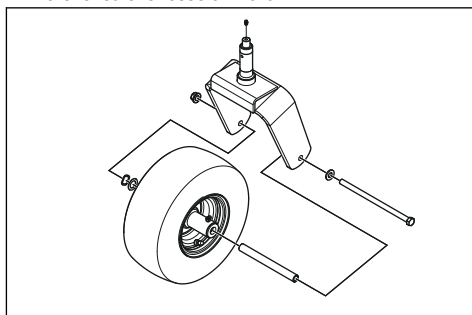
4. Nyomja teljesen előre a vezérlőkarokat, és működtesse a terméket teljes gázzal.
5. Fokozatosan fordítsa el a jobb oldali egyenesfutás vezérlőelemet, amíg a termék jobbra nem kezd mozogni.
6. Fokozatosan fordítsa el a bal oldali egyenesfutás vezérlőelemet, amíg a termék egyenesen előre nem kezd mozogni.

Abronsnyomás

Ügyeljen arra, hogy mind a négy abroncsban megfelelő legyen a nyomás. Lásd: *Műszaki adatok 93. oldalon.*

Az elülső kerekek eltávolítása és felszerelése

1. Távolítsa el az anyát és a csavart, hogy az elülső kerekeket levehesse a villáról.



2. A beszerelést fordított sorrendben végezze el. Húzza meg az anyát és a csavart 61 Nm nyomatékkal.

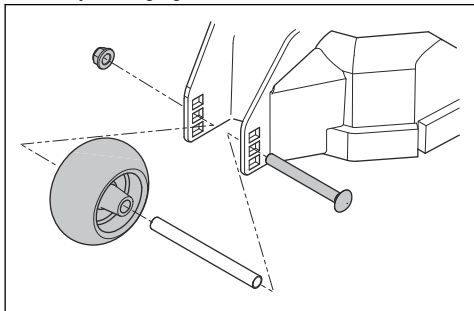
A talajkövető görgők beállítása

A talajkövető görgők megfelelő helyzetben tartják a vágóasztalt, hogy a legtöbb talajviszony esetében megelőzhető legyen a ritkítás. A talajkövető görgők 3 helyzetbe állíthatók a különböző fűhosszakhoz:

- Felső helyzet: 1,5–2,5 hüvelyk/38–64 mm magas fű.
- Középső helyzet: 2,5–4 hüvelyk/64–102 mm magas fű.
- Alsó helyzet: 4–5 hüvelyk/102–127 mm magas fű.

1. Parkolja le a fűnyíró vízszintes talajon, és állítsa le a motort.

2. Távolítsa el az anyát, a csavart, a tengelyt és a talajkövető görgőt.



3. Szerelje be a talajkövető görgőt a 3 helyzet egyikébe.

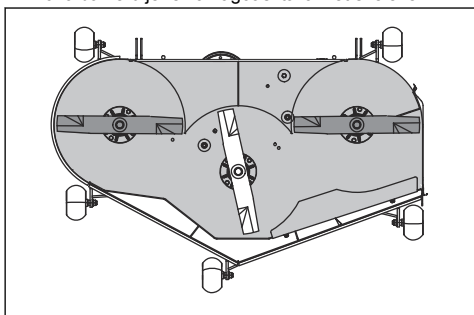


VIGYÁZAT: A vágóasztal károsodhat, ha a talajkövető görgők nincsenek megfelelően beállítva. A talajkövető görgőknek kb. 1/4 hüvelyk/6,4 mm távolságban kell lenniük a talajtól.

A vágóasztal párhuzamosságának beállítása

Ez az eljárás a vágóasztalt normál helyzetbe állítja.

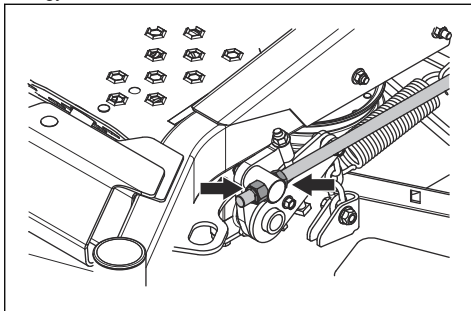
1. Gondoskodjon a megfelelő abroncsnyomásról. Lásd: *Abronsnyomás83. oldal*on.
2. Parkolja le a terméket vízszintes felületen.
3. Állítsa be úgy a külső késhegyeket, hogy egy vonalba kerüljenek a vágóasztallal két szélével.



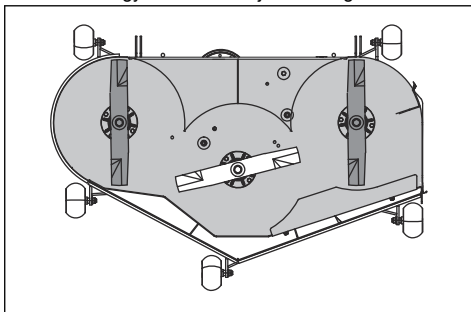
FIGYELMEZTETÉS: A vágóasztal kései élesek, sérülést okozhatnak. Használjon védőkesztyűt.

4. Mérje meg a talaj és a késhegy alja közötti távolságot a vágóasztal kidobó felüli oldalán. Jegyezze fel a távolságot.

5. Mérje meg a talaj és a késhegy alja közötti távolságot a kidobási oldallal ellentétes oldalon. A távolságnak meg kell egyeznie a kidobási oldalon mért távolsággal. Ha beállítás szükséges, állítsa be a 2. elülső csavart, amíg a 2. oldalon mért távolság egyenlő nem lesz.



6. Fordítsa el a két külső kést úgy, hogy előlről hátrafelé egy vonalba kerüljenek a vágóasztallal.



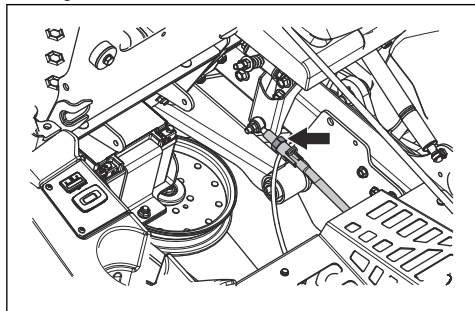
7. Állítsa be a 2. hátsó anyát, amíg a hátsó kések hegye 3,2–9,5 mm értékkel magasabbra nem kerül az elülső kések hegyéhez képest.
8. Mérje meg ismét a távolságot, hogy meggyőződjön a vágóasztal megfelelő beállításáról.

A semleges helyzet beállításához

A semleges helyzetet akkor kell beállítani, ha a 2. hátsó kerék közül 1. forog, miközben a rögzítőfék be van kapcsolva.

1. Emelőszerkezettel emelje fel a termék hátsó részét, amíg a hátsó kerekek fel nem emelkednek a talajról.
2. Helyezzen egy stabil tárgyat a termék alá, és győződjön meg arról, hogy a termék nem tud előre vagy hátra mozogni.
3. Húzza be a rögzítőféket.
4. Indítsa be a terméket.
5. Döntse előre az ülést.

6. Vegye ki a csapot az elülső csatolóból, és tartsa meg.



7. Forgassa el kézzel a hatlapú anyát az óramutató járásával egyező vagy ellentétes irányba, amíg a hátsó kerék meg nem áll.
8. Forgassa el ismét a hatlapú anyát ugyanabba az irányba, és álljon meg, amikor a hátsó kerék az ellenkező irányba fordul. Számolja meg, hányszor forgatja el a hatlapú anyát.
9. Forgassa el a hatlapú anyát az ellenkező irányba feleannyiszor, mint az előző lépésben.
10. Szükség esetén végezze el a beállítást a másik oldalon is.

A kések ellenőrzése



VIGYÁZAT: A sérült vagy nem megfelelően kiegyensúlyozott kések a termék sérülését okozhatják. Cserélje ki a sérült késeket. Bízva hivatalos szervizműhelyre az életlen kések megélezését és kiegyensúlyozását.

- Nézze meg, hogy a kések nem sérültek-e meg, illetve hogy nincs-e szükség élezésre.

A kések cseréje

1. Távolítsa el a késtartó csavart.
2. Szerelje fel az új kést úgy, hogy a fémjel nélküli oldal a vágóasztal felé nézzen.



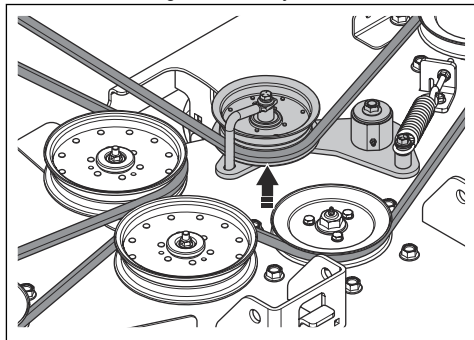
FIGYELMEZTETÉS: Nem megfelelő késtípus esetén tárgyak eshetnek ki a vágóasztalból, ami súlyos sérülést okozhat. Csak jóváhagyott késeket használjon.

3. Helyezze fel a késtartó csavart. Húzza meg a csavart 90 ft-lb / 122 Nm nyomatékkal.

A vágóasztal ékszíjának eltávolítása

A feladat elvégzése előtt parkolja le a terméket vízszintes talajon, és húzza be a rögzítőféket.

1. Állítsa a vágóasztalt a legalacsonyabb vágósmagasságba.
2. Távolítsa el a 2 ékszíjfedelelet.
3. Távolítsa el a szennyeződések és nem kívánt anyagokat a vágószerkezet burkolatának és a vágóasztal felületének környékéről.
4. Nyomja be a szíj feszítő kart, hogy csökkentse a vágóasztal szíjának feszességét, és óvatosan távolítsa el a vágóasztal ékszíját a tárcsákról.



5. Vegye le a vágóasztal ékszíját a motortengelyen lévő elektromos tengelykapcsolóról.

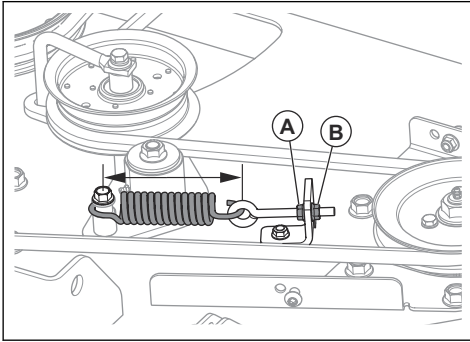
A vágóasztal ékszíjának felszerelése

1. Helyezze a vágóasztal ékszíját a motortengelyen lévő elektromos tengelykapcsoló-tárcsára.
2. Helyezze a vágóasztal ékszíját a vágóasztal ékszíjtárcsái köré.

Megjegyzés: A vágóasztal ékszíjának felszerelésekor tekintse át a vágóasztalon található matricát.

3. Nyomja be a szíj feszítő kart, amíg a vágóasztal ékszíját az álló feszítőtárcsa köré nem tudja helyezni, és ott tartsa meg a kart.
4. Óvatosan helyezze a vágóasztal ékszíját az álló feszítőtárcsa köré, és lassan engedje vissza a helyére a szíj feszítő kart.
5. Ügyeljen arra, hogy az ékszíjvezetés egyezzen a matricán látható ékszíjvezetéssel.
6. Ügyeljen arra, hogy a vágóasztal ékszíja ne legyen elcsavarodva.
7. Mérje meg a feszítőrugó hosszát.

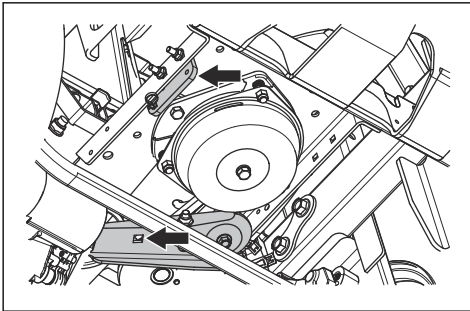
8. Állítsa be a feszítőrugót, ha annak mérete nem 90,2–95,7 mm.



- Lazítsa meg a záróanyát (A).
 - Forgassa el az állítóanyát (B), amíg a feszítőrugó megfelelő hosszúságú nem lesz.
 - Húzza meg a záróanyát (A).
9. Szerelje fel a 2 ékszíjfedelet.

A szivattyú hajtószíjának eltávolítása

- Szerelje le a vágóasztal ékszíját. Lásd: *A vágóasztal ékszíjának eltávolítása* 85. oldalon.
- Távolítsa el a tengelykapcsoló ütközőjét, hogy hozzáférjen a szivattyú hajtószíjához.



- Vállassza le a tengelykapcsoló-bovdent.
- Helyezzen be egy 1/2 hüvelykes tekerőrudat a szíjfeszítő kar négyzet alakú nyílásába.
- Mozgassa a szíjfeszítő kart a tekerőrúddal együtt a szivattyú-hajtószíj feszességének csökkentéséhez.
- Távolítsa el a hajtószíjat a motorról és a szivattyú tárcsáiról.

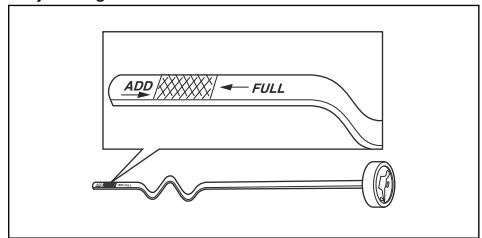
A szivattyú hajtószíjának felszerelése

- Helyezze a szivattyú-hajtószíjat a motor tárcsája, majd pedig a bal oldali szivattyútárcsa köré.
- Helyezze a szivattyú-hajtószíjat a feszítőtárcsa belseje köré.
- Helyezzen be egy 1/2 hüvelykes tekerőrudat a szíjfeszítő kar négyzet alakú nyílásába.

- Mozgassa hátra a feszítőtárcsát, és tartsa meg.
- Helyezze a szivattyú-hajtószíjat a jobb oldali szivattyútárcsa köré, és engedje vissza a helyére a szíjfeszítő kart.
- Szerelje fel a tengelykapcsoló ütközőjét.
- Szerelje fel a vágóasztal ékszíját. Lásd: *A vágóasztal ékszíjának felszerelése* 85. oldalon.
- Ellenőrizze a szivattyú-hajtószíj feszességét. A szivattyú hajtószíjának ajánlott feszessége 12,25 kg.
- Forgassa el a feszítőtárcsán lévő szemescsavar anyáját, hogy beállítsa a szivattyú hajtószíjának feszességét.

A motorolajszint ellenőrzése

- Parkolja le a fűnyírót vízszintes talajon, és állítsa le a motort.
- Húzza ki a kezelőpárnát, hogy hozzáférjen a motorhoz.
- Lazítsa meg a nivópálcát, és húzza ki.
- Törölje le a nivópálcáról az olajat.
- Helyezze a nivópálcát a nivópálca nyílásába, majd húzza meg.
- Lazítsa meg a pálcát, húzza ki, és olvassa le az olajszintet.
- Az olajszintnek a nivópálcán lévő két jelzés közé kell esnie. Ha a szint az ADD (TÖLTÉS) jelölés közelében van, töltsse fel az olajat a FULL (TELE) jelölésig.



- Az olajat ugyanabba a nyílásba töltsse, amelyben a nivópálca található. Lassan töltsse az olajat.

Megjegyzés: A Husqvarna által ajánlott típusú motorolajok listáját lásd: *Műszaki adatok* 93. oldalon. Ne keverje a különböző típusú olajakat.

- A motor elindítása előtt teljesen húzza meg a nivópálcát.

A motorolaj cseréje

Ha a motor hideg, járassa 1-2 percig, mielőtt leeresztené a motorolajat. Ezáltal a motorolaj felmelegszik, és könnyebb lesz leereszteni.

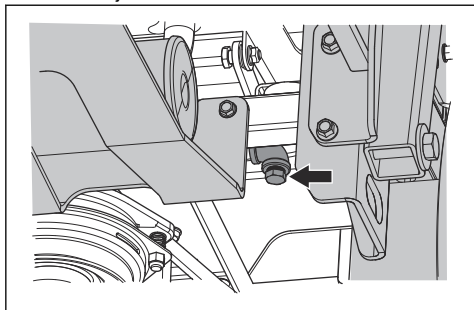


FIGYELMEZTETÉS: Ne járassa a motort 1-2 percnél tovább a motorolaj leeresztése előtt. A motorolaj nagyon felforrósodik, és égési sérülést okozhat. Várja meg, amíg lehül a motor, mielőtt leereszti az olajat.



FIGYELMEZTETÉS: Ha motorolaj kerül a testére, vízzel és szappannal mossa le.

1. Parkolja le a fűnyírót vízszintes talajon, és állítsa le a motort.
2. Húzza be a rögzítőféket. Lásd: *A rögzítőfék be- és kikapcsolása* 75. oldalon.
3. Távolítsa el minden szennyeződést az olajtartály sapkája körül.
4. Távolítsa el az olajtartály sapkáját és a nivópálcát.
5. Keresse meg a leeresztőtömlőt a motor hátsó részének jobb oldalán.



6. Tegyen egy edényt az olajleeresztő tömlő alá.
7. Távolítsa el az olajleeresztő csavart.
8. Engedje le az olajat az edénybe.
9. Cserélje ki és helyezze fel az olajleeresztő csavart.
10. Töltse fel a motort olajjal, és ellenőrizze az olajsínt. Lásd: *A motorolajsínt ellenőrzése* 86. oldalon.
11. Szerelje vissza az olajtartály sapkáját és a nivópálcát.

Megjegyzés: A használt motorolaj biztonságos ártalmatlanításához lásd: *Hulladékkezelés* 91. oldalon.

A hidrosztatikus rendszer légtelenítése

Rendszeresen légtelenítenie kell a hidrosztatikus rendszert, hogy megelőzze a magas zajsínt, a magas üzemi hőmérsékletet, az alkatrészek károsodását, a hidraulikaolaj túlzott tágulását és a hajtás csökkenését. Amikor először légteleníti a hidrosztatikus rendszert, a meghajtó kerekeket a talaj fölé kell állítani. A hidrosztatikus rendszer minden egyes kinyitásakor,

illetve a hidraulikaolaj hozzáadásakor légteleníteni kell a hidrosztatikus rendszert.

1. Ellenőrizze, hogy a hidraulikaolaj szintje megfelelő.
2. Engedje ki a rögzítőféket.
3. Kapcsolja ki a hajtórendszert. Lásd: *A hajtórendszer be- és kikapcsolása* 75. oldalon.
4. Indítsa be a motort, és állítson be gyors alapjáratú fordulatszámot. Lásd: *Gázadagoló* 66. oldalon.
5. Lassan mozgassa a vezérlőkarokat előre és hátra körülbelül 5 vagy 6 alkalommal. A hidrosztatikus rendszer légtelenítésekor a hidraulikaolaj szintje csökken.
6. Állítsa a gázadagolót alapjáratú fordulatszámra. Lásd: *Gázadagoló* 66. oldalon.
7. Kapcsolja be a hajtórendszert. Lásd: *A hajtórendszer be- és kikapcsolása* 75. oldalon.
8. Lassan mozgassa a vezérlőkarokat előre és hátra 5 vagy 6 alkalommal.
9. Állítsa le a motort.
10. Ellenőrizze a hidraulikaolaj-színt, és szükség esetén töltsön be hidraulikaolajat.
11. Szükség esetén ismételje meg a fenti lépéseket, amíg az összes levegő el nem távozik a hidrosztatikus rendszerből. Ha a termék megfelelően működik, minden levegő eltávozott a hidrosztatikus rendszerből.

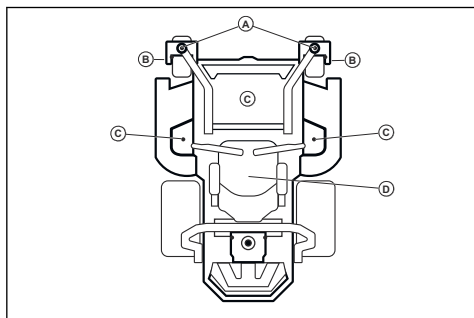
Kenés, általános tudnivalók

- Vegye ki a gyújtáskulcsot a kenés közben történő véletlen elmozdulás megakadályozása érdekében.
- Tisztítsa meg a területet, mielőtt megken egy alkatrészt a terméken.
- Olajozókanállal végzett kenés esetén olajat használjon.
- Amikor zsírral történő kenést végez, akkor a korrodálódást megelőző alváz- vagy golyócsapágyzsírt használjon. A kenés után távolítsa el a felesleges zsírt.
- A termék napi használata esetén heti 2 alkalommal végezzen kenést.
- Ne öntsön kenőanyagot az ékszíjakra és a szíjtárcsák mélyedéseire. Ha mégis kiömlik az anyag, tisztítsa le a felületet alkohollal. Ha az alkoholos tisztítást követően nem megfelelő az ékszija és a tárcsa közötti súrlódás, cserélje ki az ékszíjat.



VIGYÁZAT: Ne használjon benzint vagy egyéb petróleumszármazékokat az ékszíjak tisztítására.

Zsírzószem

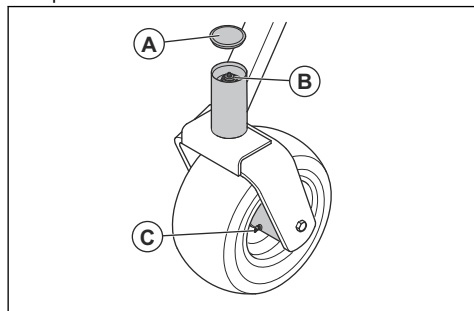


Lásd:	Kenés
A	Kenje meg a forgástengelyen lévő zsírzószemet egy zsírzópisztollyal.
B	Kenje meg a keréktengelyen lévő zsírzószemet egy zsírzópisztollyal.
C	Kenje meg újra a zsírzószemeket az egyes orsókon zsírzópisztollyal.
D	Kenje meg a vágóasztal szíjfestítő karján lévő zsírzószemet.

Mindig jó minőségű zsírt használjon. Mindig az ajánlott olajat használja, lásd: *Műszaki adatok93. oldalon.*

Az elülső kerekek kenése

- Távolítsa el a porvédő sapkát (A). Zsírozza meg a csőcsontot (B) zsírzópisztollyal, amíg a zsír ki nem lép a felső alátétből.



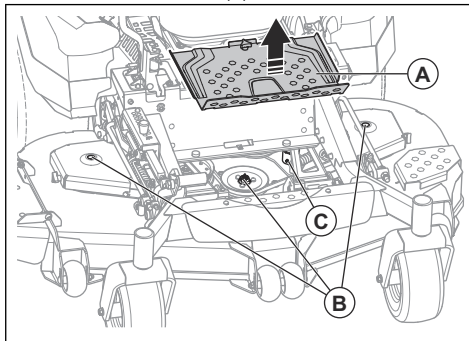
Meghúzási nyomatékok

Motor főtengelyének csavarja	68 Nm
Féltengely tárcsa anyacsavarok	23 Nm
Feszítőtárcsa anyacsavarok	40,6 Nm
Szíjfestítő kar persely anyacsavar	95 Nm

- Kenje meg az elülső kerekek (C) csuklócsapágóját zsírzópisztollyal, amíg a zsír ki nem lép.

A vágóasztal tengelyeinek kenése

- Távolítsa el a lábtartót (A).



- Kenje meg a vágóasztal 3 tengelyét 2-3 lökettel.

Megjegyzés: A vágóasztal tengelyeinek kenéséhez használjon gumitömlés zsírzópisztolyt.

- Kenje meg a szíjfestítő kart (C) 2-3 lökettel.

Ütközőcsavarok	102 Nm
Késtartó csavarok	122 Nm
Gyújtógyertya	22,5 Nm

Hibaelhárítás

Hibakeresési séma

Ha a jelen használati utasításban nem talál megoldást a problémájára, forduljon a Husqvarna szervizműhelyhez.

Probléma	Ok
A motor nem indul be.	A kések meghajtása be van kapcsolva. Lásd: <i>Mellékajítás (PTO) gomb66. oldal.</i>
	A kormányművezérlők nincsenek reteszelve a rögzítőfék állásban.
	Túl alacsony az akkumulátorfeszültség. Lásd: <i>Az akkumulátor töltése82. oldal.</i>
	Szennyeződés került az üzemanyag-vezetékbe.
	Az üzemanyag-ellátás elzárószelepe zárva vagy nem megfelelő helyzetben van.
	Az üzemanyagszűrő vagy az üzemanyag-vezeték eltömődött.
	A gyújtásrendszer sérült.
Az indítómotor nem fordítja át a motort.	Túl alacsony az akkumulátorfeszültség. Lásd: <i>Az akkumulátor töltése82. oldal.</i>
	Nem megfelelő a csatlakozás az akkumulátorsaruk kábelcsatlakozóinál. Lásd: <i>Az akkumulátor tisztítása81. oldal.</i>
	Kiégett egy biztosíték. Lásd: <i>Biztosítékok67. oldal.</i>
	A kezelőjelenlét-vezérlő nem működik megfelelően. Lásd: <i>Működési feltételek71. oldal.</i>
A motor nem egyenletesen jár.	Az üzemanyagszűrő vagy az üzemanyag-fűvóka eltömődött.
	Az üzemanyagtartály sapkáján lévő visszacsapó szelep eltömődött.
	Az üzemanyagtartály már majdnem üres.
	A gyújtógyertya sérült.
	Az üzemanyagkeverék vagy az üzemanyagtípus nem megfelelő.
	Víz került az üzemanyagba.
	Eltömődött a légszűrő.
A motor gyengének tűnik.	Eltömődött a légszűrő.
	A gyújtógyertya sérült.
	Levegő került a hidraulikarendszerbe.

Probléma	Ok
Rezgés tapasztalható a termék-en.	A kések kilazultak. Lásd: <i>A kések ellenőrzése</i> 85. oldalon.
	Egy vagy több kés nincs egyensúlyban. Lásd: <i>Gázadagoló</i> 66. oldalon.
	A motor kilazult.
A motor túl forró.	A levegőszűrő vagy a hűtőbordák eltömődtek.
	A motor túlterhelődött.
	A motor körüli légáramlás nem elegendő.
	A motorfordulatszám-szabályozó sérült.
	Túl alacsony az olajsint.
	Szennyeződés került az üzemanyag-vezetékbe.
	A gyújtógyertya sérült.
Az akkumulátor nem töltődik.	Nem megfelelő a csatlakozás az akkumulátorsaruk kábelcsatlakozójánál. Lásd: <i>Az akkumulátor tisztítása</i> 81. oldalon.
	A töltőkábel levált.
	A töltőrendszer nem működik megfelelően.
A traktor lassan, egyenetlen sebességgel vagy egyáltalán nem mozog.	A rögzítőfék be van húzva.
	A hidraulikus kioldókar be van kapcsolva.
	A hajtó ékszíja a sebességváltón laza vagy sérült.
	Levegő került a hidraulikarendszerbe.
A kések meghajtása nem kapcsol be.	Laza a vágóasztal a hajtó ékszíja.
	Laza az elektromágneses csatlakozó érintkezése.
	Kiégett egy biztosíték. Lásd: <i>Biztosítékok</i> 67. oldalon.
A differenciálműből szivárog az olaj.	A szigetelések, a ház vagy a tömitések sérültek.
	Levegő került a hidraulikarendszerbe.
Nem kielégítő a fűnyírási eredmény.	Eltérő az abroncsnyomás a bal és jobb oldalon. Lásd: <i>Abronsznyomás</i> 83. oldalon.
	A kések sérültek.
	A vágóasztal felfüggesztése nem vízszintes.
	A kések életlenek. Lásd: <i>A kések ellenőrzése</i> 85. oldalon.
	Túl nagy a munkasebesség. Lásd: <i>A megfelelő fűnyírási eredmény elérése</i> 78. oldalon.
	A fű hosszú vagy nedves. Lásd: <i>A megfelelő fűnyírási eredmény elérése</i> 78. oldalon.
	Fű gyült össze a vágóasztalban. Lásd: <i>A termék tisztítása</i> 81. oldalon.

Szállítás, tárolás és ártalmatlanítás

Szállítás

- A termék nehéz, és súlyos zúzott sérüléseket okozhat. Legyen óvatos, amikor járműre vagy utánfutóra helyezi fel, illetve onnan veszi le.
- A terméket a jóváhagyott, legfeljebb 10°-os működési szögű rámpákon, hátramenetben rakodja be. Ne emelje fel a terméket.
- A termék szállításához jóváhagyott utánfutót használjon.
- A termék utánfutón vagy közúton történő szállítása kizárólag a helyi közlekedési szabályok ismeretében lehetséges.
- Állítsa le a termék üzemanyag-ellátását.
- Rögzítse a terméket jóváhagyott eszközökkel, például hevederekkel. Használja a terméken lévő rögzítési pontokat. Szállítás esetén a rögzítőfék nem elegendő a termék rögzítéséhez.

A termék vontatása



FIGYELMEZTETÉS: A termék vontatása előtt el kell olvasnia és meg kell értenie a biztonságról szóló fejezetet. Lásd: *Biztonság68. oldal*on.

- Legyen óvatos a termék vontatásakor.
- A termék vontatásakor lassan működtesse a terméket.
- A termék vontatásakor megnő a féktávolság. Ügyeljen arra, hogy időben csökkentse a sebességet.
- A biztonságos működés érdekében végezzen széles fordulatokat.
- Ne végezzen vontatást árkok, nyílt víz és egyéb veszélyes területek közelében.

Tárolás

A fűnyírás szezon végén vagy 30 napnál hosszabb tárolás előtt készítse elő a terméket a tárolásra. Ha az üzemanyag 30 napig vagy még tovább marad a tartályban, a ragadós részecskék dugulást okozhatnak. Ez kedvezőtlenül befolyásolja a motor működését.

A részecskék kialakulásának elkerülése érdekében használjon stabilizátort. Alkil üzemanyag használata esetén nincs szükség stabilizátorra. Hagyományos üzemanyag használata esetén ne váltson alkil üzemanyagra. Ez az érzékeny gumirészek megkeményedését okozhatja. A stabilizátort az üzemanyagtartályban vagy a tárolóedényben lévő üzemanyaghoz adja hozzá. Mindig a stabilizátor gyártója által megadott keverési arányt alkalmazza. Adja hozzá a stabilizátort, és járassa a motort legalább 10 percig.



FIGYELMEZTETÉS: Ne tárolja az üzemanyaggal teli terméket zárt vagy rossz szellőzésű helyen. Az üzemanyaggyőzők nyílt lánggal, szikrával vagy őrlánggal – például fűtőkazánban, forróvíz-tárolóban és ruhaszárítóban – való kapcsolatba kerülése tűzveszélyes.



FIGYELMEZTETÉS: A tűzveszély csökkentése érdekében távolítsa el a fűvet, leveleket és más gyúlékony anyagokat a termékből. A tárolás előtt várja meg, amíg lehül a termék.

- Tisztítsa meg a terméket. Lásd: *A termék tisztítása81. oldal*on.
- Távolítsa el a nem kívánt anyagokat a hűtőventilátorból.
- Javítsa ki a festékhibákat a rozsdásodás elkerülése érdekében.
- Vizsgálja meg, nincsenek-e kopott, illetve sérült részek a fűnyírón, valamint húzza meg a kilazult csavarokat és csavaranyákat.
- Vegye ki az akkumulátort. Tisztítsa meg, tölts fel és tartsa hűvös helyen.
- Cserélje le a motorolajat, és gondoskodjon megfelelően a fáradt olajról.
- Űritse ki a benzintartályt. Indítsa be a motort, és járassa addig, amíg el nem fogy a benzin.

Megjegyzés: Ne Űritse ki az üzemanyagtartályt, ha stabilizátor hozzáadása történt.

- Távolítsa el a gyertyákat, és öntsön nagyjából egy evőkanálnyi motorolajat minden hengerre. Forgassa meg kézzel a motort az olaj eloszlásához, majd helyezze vissza a gyertyákat.
- Kenje meg a zsírozószemeket, a csuklókat és a tengelyeket.
- Tárolja a terméket tiszta és száraz helyen, letakarva.

Hulladékkezelés

- A vegyi anyagok veszélyesek lehetnek, és tilos kiönteni őket a talajra. A használt vegyi anyagokat adja le egy szakszervizben vagy egy erre kijelölt gyűjtőpontra.
- Amikor a termék elhasználódott, küldje el a kereskedőhöz vagy egy megfelelő újrahasznosítási pontra.
- Az olaj, olajszűrő, üzemanyag és akkumulátor negatív hatásokat gyakorolhat a környezetre. Kövesse a helyi újrahasznosítási előírásokat és a vonatkozó szabályozásokat.

- Ne selejtezze le az akkumulátort a háztartási hulladékkal együtt.
- Juttassa el az akkumulátort egy Husqvarna szervizműhelybe vagy adja le egy erre kijelölt gyűjtőponton.

Műszaki adatok

Műszaki adatok

	Z560X
Motor	
Márkanév/Típus	Kawasaki/FX801V
Névleges motorteljesítmény, hp/kW ⁴³	23,9/17,9
Lökettérfogat, cm ³	852
Max. motorfordulatszám, ford./perc	3000 ± 100
Üzemanyag, min. oktánszám, ólommentes, max. 10% etanol, max. 15% MTBE	87
Tartály úrtartalma, gallon/l	12/45,4
Olaj	SF, SG, SH, SJ vagy SL SAE40, SAE30, SAE20W-50, SAE10W-40, SAE10W-30, SAE5W-20 osztály
Olaj úrtartalma, uncia/liter	76,8/2,3
Kenőrendszer	Nyomás olajszűrővel
Hűtőrendszer	Légűtéses
Légszűrő	Strapabíró tartály
Generátor V, áramerősség 3600 ford./perc fordulatszámon	12 V, 15 A, 3600 ford./perc mellett
Motor indítása	Elektromos
Méreték	
Hossz, hüvelyk/cm	81/206
Szélesség, hüvelyk/cm	53,5/136
Szélesség felhajtott garattal, hüvelyk/cm	63,8/162
Szélesség lehajtott garattal, hüvelyk/cm	74/188
Magasság, hüvelyk/cm	46/117
Magasság, bukókeret fel, hüvelyk/cm	73/185
Tömeg üres tartályokkal, font/kg	1250/567
Max. jármű-össztömeg besorolás (GVWR), font/kg. ⁴⁴	2200/998
Max. emelkedő, fok °	10
Vágásszélesség, hüvelyk/cm	60/152,4

⁴³ A teljesítménybesorolás a motor gyártója által megadott módon az átlagos bruttó kimeneti teljesítmény a motormodell egy jellegzetes, gyári motorjának megadott fordulatszámán, amelyet SAE szabványok használatával mérnek meg a motor bruttó teljesítményére vonatkozóan. Tekintse át a motor gyártójának a motorra vonatkozó műszaki adatait.

⁴⁴ A max. jármű-össztömeg besorolás (GVWR) a teljesen megrakott termék maximális teherbírása. Ez magában foglalja a kezelőt, az összes kiegészítőt, opciót, felszerelést és rakományt.

	Z560X
Vágásmagasság, hüvelyk/cm	1–5/30–130
Vágóasztal	
Vágóasztal felépítése	7 mélységmérővel felszerelt
Lapátok száma	3
Kés hossza, hüvelyk/cm	21/53,23
Késaktiválás	Elektromágneses tengelykapcsoló
Termelékenység, acre/h / m ² /h	4,8/19 424,9
Abroncok	
Abroncsnyomás, hátul – elől, kPa/PSI/bar	103/15/1
Elülső önbeálló abroncsok, hüvelyk	13 x 6,5–6
Hátsó abroncsok, pázsitra való, pneumatikus, hüv.	24 x 12-12
Talajkövető görgő	6 db, állítható
Hajtómű	
Hajtómű	Hydro-Gear® ZT5400
Hajtóműolaj	Osztály: SL SAE20W-50
Kormányművezérlők	Kettős karok, habmarkolatos
Maximális előremeneti sebesség, mph/kmh	9,9/16
Maximális hátrameneti sebesség, mph/kmh	4,3/7,0
Fékek	Mechanikus rögzítőfék
Elektromos rendszer	
Akkumulátor	12 V 230 CCA osztály
Gyújtógyertya	NGK BPR4ES
Szikraköz, hüvelyk/mm	,030/0,76
Gyújtógyertya-nyomaték, Nm	16,6/22,5

Akkumulátor töltési ideje

STD akkumulátor	Töltöttségi állapot	Körülbelül töltési idő teljes töltéshez 80 °F/26 °C hőmérsékleten ⁴⁵			
		Maximális sebesség a következő értéken:			
		50 amper	30 amper	20 amper	10 amper
12,6 V	100%	Teljesen feltöltve			
12,4 V	75%-kal	20 perc	35 perc	48 perc	90 perc
12,2 V	50%	45 perc	75 perc	95 perc	180 perc
12,0 V	25%	65 perc	115 perc	145 perc	280 perc

⁴⁵ Az akkumulátor töltési ideje az akkumulátor kapacitása, állapota, kora, hőmérséklete és a töltő hatékonysága miatt eltérő lehet.

STD akkumulátor	Töltöttségi állapot	Körülbelüli töltési idő teljes töltéshez 80 °F/26 °C hőmérsékleten ⁴⁵			
		Maximális sebesség a következő értéken:			
		50 amper	30 amper	20 amper	10 amper
11,8 V	0%	85 perc	150 perc	195 perc	370 perc

Szervizelés

Szerviz

Évente végeztesse ellenőrzést hivatalos szervizközpontban, hogy biztos legyen abban, hogy a termék biztonságosan működik és a legjobb teljesítményt nyújtja az intenzív fűnyírési időszakban. Érdemes a kihasználatlan időszakban elvégeztetni a szervizelést és átvizsgálást.

Pótalkatrészek rendelésekor adja meg a gyártási évet, a fűnyíró modelljét és típusát, valamint sorozatszámát.

Csak eredeti pótalkatrészeket használjon.

⁴⁵ Az akkumulátor töltési ideje az akkumulátor kapacitása, állapota, kora, hőmérséklete és a töltő hatékonysága miatt eltérő lehet.

Megfelelőségi nyilatkozat

EU megfelelési nyilatkozat

A Husqvarna AB, SE 561 82 Huskvarna, SVÉDORSZÁG a saját felelősségére kijelenti, hogy a jelzett termék:

Leírás	Egy helyben megforduló fűnyíró
Márka	Husqvarna
Platform / Típus / Modell	Z560X
Sarzs	2023-es és újabb sorozatszámok

teljes mértékben megfelelnek a következő EU-irányelveknek és rendeleteknek:

Irányelv/rendelet	Leírás
2006/42/EK	„gépre vonatkozó”
2011/65/EU	„bizonyos veszélyes anyagok alkalmazásának korlátozásával kapcsolatos”
2014/30/EU	„elektromágneses megfelelésre vonatkozó”
2000/14/EK, 2005/88/EK	„kültéri zajkibocsátásra vonatkozó”

Az alábbi harmonizált szabványok és/vagy műszaki előírások kerültek alkalmazásra: EN ISO 12100:2010, EN ISO 14982:2009, EN ISO 5395-1:2013/A1:2018, EN ISO 5395-3:2013/A1:2017/A2:2018, EN ISO 3744:2010, EN ISO 11094:1991, EN 1032:2009, EN IEC 63000:2018.

A zajértékek a 2000/14/EK irányelv VI. mellékletének megfelelően a használati utasításban, a műszaki adatokat tartalmazó fejezetben, valamint az aláírt EU-megfelelési nyilatkozatban található.

A Husqvarna AB képviseletében, SE 561 82 Huskvarna, SVÉDORSZÁG, Huskvarna, 2023-07-20



Claes Losdal

A műszaki dokumentációk felelőse



SPIS TREŚCI

Wstęp.....	97	Transport, przechowywanie i utylizacja.....	125
Bezpieczeństwo.....	101	Dane techniczne.....	127
Przeznaczenie.....	107	Serwis.....	129
Przeгляд.....	112	Deklaracja zgodności.....	130
Rozwiązywanie problemów.....	123	Załącznik	194

Wstęp

Kontrola przed dostawą i numery produktów

Produkt przeszedł kontrolę przed dostawą. Należy upewnić się, że podpisana kopia dokumentu dotyczącego kontroli przed dostawą została odebrana.

Informacje kontaktowe warsztatu obsługi technicznej:	
Niniejsza instrukcja obsługi dotyczy produktu o numerze produktu/numerze seryjnym:	
/	
Silnik:	
Przekładnia:	

Numery produktu są podane na tabliczce znamionowej. Położenie tabliczki znamionowej, patrz *Przeгляд produktu na stronie 98*.

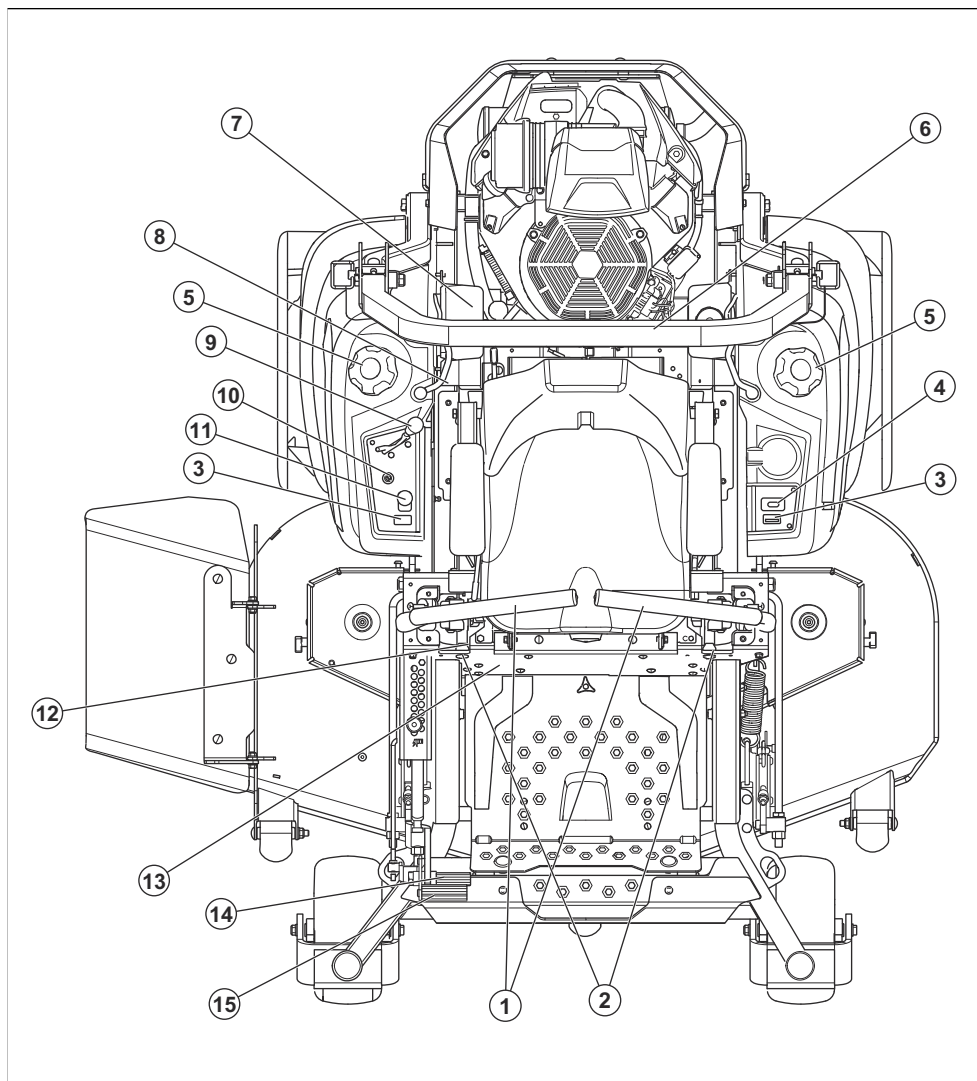
Opis produktu

Ten produkt to kosiarka samojezdna. Dźwignie sterujące umożliwiają operatorowi sterowanie produktem i regulację jego prędkości. Licznik motogodzin przedstawia liczbę godzin używania produktu.

Przeznaczenie

Produkt jest przeznaczony do koszenia trawy wyłącznie na otwartych i płaskich przestrzeniach. Nie używać produktu do innych zadań.

Przegląd produktu



1. Dźwignie sterujące/hamulec postojowy

2. Elementy sterujące torem jazdy

3. Wskaźnik poziomu paliwa

4. Licznik motogodzin

5. Zakrętki zbiornika paliwa

6. KONSTRUKCJA ROPS

7. Bezpieczniki

8. Wybierak zbiornika paliwa/zawór odcinający paliwo

9. Dźwignia gazu

10. Stacyjka

11. Przycisk WOM

12. Dźwignia regulacji wysokości fotela

13. Tabliczka znamionowa

14. Pedal podnoszenia zespołu tnącego

15. Pedal zwalniania zespołu koszącego

Konstrukcja chroniąca przed skutkami przewrócenia (ROPS)

ROPS to rama ochronna, który zmniejsza ryzyko obrażeń ciała w przypadku przewrócenia się maszyny. Używać konstrukcji ROPS i pasa bezpieczeństwa podczas pracy na pochyłościach.

Elementy sterujące układem kierowniczym

Kierunek jazdy produktu jest kontrolowany za pomocą 2 dźwigni sterujących. Patrz *Przegląd produktu na stronie 98*. Dźwignie sterujące można przesuwac do przodu i do tyłu z położenia neutralnego. Patrz *Obsługa produktu na stronie 110*.

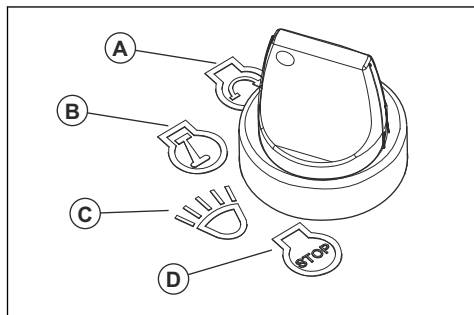
Czujnik obecności operatora (OPC)

OPC włącza się, gdy operator wstaje z fotela. Silnik i napęd zatrzymują się, jeśli noże są włączone lub hamulec postojowy nie jest zaciągnięty. Patrz *Warunki działania na stronie 104*.

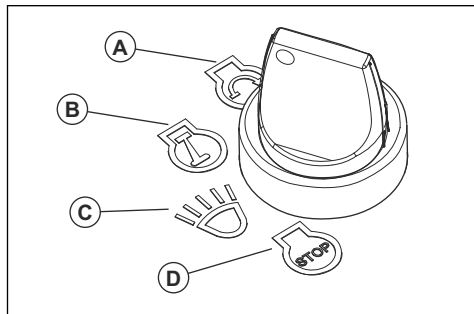
Kluczyk zapłonu

Kluczyk zapłonu ma 4 położenia:

- Położenie rozruchu (A)
- Położenie robocze (B)
- Położenie reflektorów (C)
- Położenie zatrzymania (D)



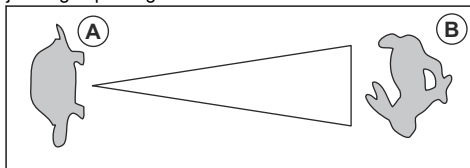
Reflektory



- Przekręcić kluczyk zapłonu do położenia reflektorów (C), aby produkt pracował z włączonymi reflektorami.
- Przekręcić kluczyk zapłonu w położenie robocze (B), aby produkt pracował z wyłączonymi reflektorami.

Dźwignia gazu

Dźwignia gazu reguluje prędkość obrotową silnika i prędkość obrotową noży, jeśli są one włączone. Dźwignia gazu ma 2 położenia skrajne: obroty biegu jałowego i pełen gaz.



- Obroty biegu jałowego (A) — zmniejsza prędkość obrotową silnika.
- Pełen gaz (B) — zwiększa prędkość obrotową silnika.

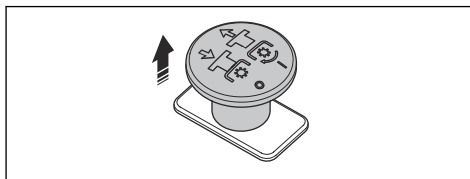


UWAGA: Nie pracować z silnikiem na biegu jałowym (A) dłużej, niż jest to konieczne. Zbyt długi czas pracy silnika na biegu jałowym może skrócić żywotność świec zapłonowych.

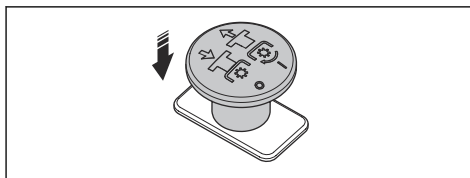
Przycisk WOM (wał odbioru mocy)

Przycisk WOM służy do włączania i wyłączania sprzęgła WOM oraz zespołu tnącego lub innego podłączonego do niego sprzętu. Do załączenia napędu zespołu tnącego wymagane jest spełnienie właściwych warunków rozruchu. Aby uzyskać informacje na temat właściwych warunków rozruchu, patrz *Warunki działania na stronie 104*.

- Pociągnąć przycisk WOM w celu załączenia napędu zespołu tnącego lub innego sprzętu.

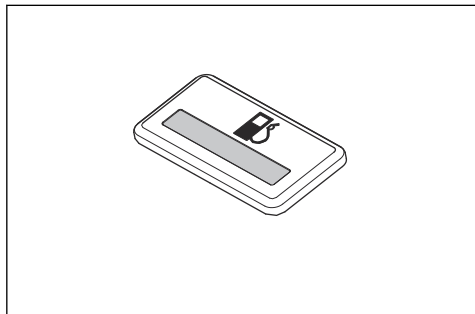


- Nacisnąć przycisk WOM w celu rozłączenia napędu zespołu tnącego lub innego sprzętu.



Wskaźnik poziomu paliwa

Wskaźnik poziomu paliwa pokazuje poziom paliwa. Gdy poziom paliwa wynosi około 1,0 gal./3,8 l, miga na żółto. Położenie wskaźnika poziomu paliwa, patrz *Przegląd produktu na stronie 98*.



Zawór odcięcia paliwa

Więcej informacji znajduje się w *Przegląd produktu na stronie 98* — położenie zaworu odcięcia paliwa.

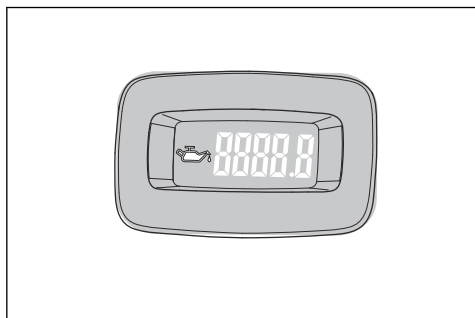
Zawór odcinający paliwa ma 3 położenia: prawy zbiornik, lewy zbiornik i wyłączenie (OFF).

Bezpieczniki

Bezpieczniki znajdują się w skrzynce bezpieczników. Skrzynka bezpieczników znajduje się pod fotelem. Przechylić fotel w przód, aby uzyskać dostęp do skrzynki bezpieczników. Informacje na temat identyfikacji poszczególnych bezpieczników znajdują się na naklejce na skrzynce bezpieczników.

Licznik motogodzin

Produkt jest wyposażony w licznik motogodzin, który pokazuje, przez ile godzin pracy ostrza były włączone. Położenie licznika motogodzin, patrz *Przegląd produktu na stronie 98*.



Co 50 godzin pracy przez 2 godziny będzie wyświetlany symbol poziomu oleju. Patrz *Smarownicza na stronie 121*.

Symbole znajdujące się na produkcie



OSTRZEŻENIE: Produkt może spowodować poważne obrażenia ciała lub śmierć operatora lub innych osób. Należy zachować ostrożność i prawidłowo korzystać z produktu.



Stosować okulary ochronne.



Hamulec postojowy.



Obroty silnika – wysoka prędkość.



Wolno.



Paliwo.



Stosować rękawice ochronne.



Przed rozpoczęciem konserwacji urządzenia wyłączyć silnik i wyjąć kluczyk zapłonu.



Nie używać produktu bez deflektora lub pojemnika na trawę.



Należy zawsze stosować atestowane ochronniki słuchu.



Nie wolno stawać w tym miejscu.

N

Bieg neutralny.

R

Bieg wsteczny.



Sprawdzić silnik.



Przed użyciem produktu należy dokładnie i ze zrozumieniem przeczytać instrukcję obsługi.



Zachować bezpieczną odległość od produktu.



Nie używać produktu na zboczach o kącie nachylenia przekraczającym 10°.



Nie przewozić pasażerów.



Należy uważać na wyrzucane i rykoszetujące przedmioty.



Nie zbliżać rąk ani stóp.



Nie zbliżać rąk do części obrotowych.



Podczas jazdy produktu do przodu należy zwracać uwagę na osoby i zwierzęta.



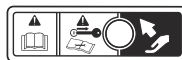
Podczas jazdy produktu do tyłu należy zwracać uwagę na osoby i zwierzęta.



Niniejszy produkt jest zgodny z obowiązującymi dyrektywami WE.



Ten produkt jest zgodny z przepisami obowiązującymi w Wielkiej Brytanii.



Zachować ostrożność podczas podnoszenia pokrywy.



Uwaga! Kwas akumulatorowy powoduje korozję, jest palny i grozi wybuchem.



Nie zbliżać żadnych części ciała do obracających się elementów.

yyyyywwxxxx

Tabliczka znamionowa zawiera numer seryjny. **yyyy** to rok produkcji, a **ww** oznacza tydzień produkcji.

Uwaga: Pozostałe symbole/naklejki samoprzylepne umieszczone na produkcie dotyczą wymogów związanych z certyfikatami w niektórych obszarach komercyjnych.

Uszkodzenie produktu

Nie odpowiadamy za uszkodzenia naszego produktu, w przypadku gdy:

- produkt jest nieprawidłowo naprawiany.
- produkt jest naprawiany przy użyciu części nie pochodzących od producenta lub niezatwierdzonych przez producenta.
- produkt jest wyposażony w akcesoria nie pochodzące od producenta lub niezatwierdzone przez producenta.
- produkt nie jest naprawiany w autoryzowanym centrum serwisowym lub przez autoryzowaną placówkę.

Bezpieczeństwo

Definicje dotyczące bezpieczeństwa

Ostrzeżenia, uwagi i informacje są używane do zwrócenia uwagi na szczególnie ważne sekcje instrukcji obsługi.



OSTRZEŻENIE: Jest używane, gdy istnieje ryzyko poważnych obrażeń, śmierci operatora lub uszkodzenia otoczenia w wyniku nieprzebrzegania instrukcji obsługi.



UWAGA: Jest używane, gdy istnieje ryzyko uszkodzenia materiałów lub urządzenia w wyniku nieprzestrzegania instrukcji obsługi.

Uwaga: Stosuje się, aby przekazać więcej informacji, które są przydatne w danej sytuacji.

Ogólne zasady bezpieczeństwa



OSTRZEŻENIE: Przed rozpoczęciem użytkowania produktu przeczytać następujące ostrzeżenia



OSTRZEŻENIE: Niezachowanie ostrożności podczas obsługi może być przyczyną poważnych obrażeń operatora i osób postronnych. Użytkownik musi zapoznać się z instrukcjami i nie dopuszczać do obsługi kosiarki przez osoby z nimi niezaznajomione. Każda osoba obsługująca kosiarkę musi być zdrowa fizycznie i psychicznie oraz nie może być pod wpływem żadnych środków psychoaktywnych.



OSTRZEŻENIE: Ten produkt stwarza niebezpieczeństwo obciążenia rąk i stóp oraz może wyrzucać w powietrze różne przedmioty. Nieprzestrzeganie poniższych instrukcji bezpieczeństwa może prowadzić do poważnych obrażeń, a nawet śmierci.

- Należy przeczytać ze zrozumieniem instrukcje i ostrzeżenia zawarte w niniejszym dokumencie, instrukcji, a także na produkcie, silniku i osprzęcie oraz stosować się do nich.
- Produktu mogą używać wyłącznie osoby, które zostały przeszkolone, zaznały się z jego instrukcją i są fizycznie zdolne do jego obsługi.
- Nie wolno przewozić pasażerów. Osoby postronne powinny zachować odpowiednią odległość.
- Nie wolno obsługiwać produktu pod wpływem narkotyków lub alkoholu.
- Przestrzegać zaleceń producenta dotyczących stosowania obciążników kół i przeciwcieżarów.
- Nauczyć się bezpiecznej eksploatacji produktu i obsługi jego elementów sterujących oraz w jaki sposób szybko wyłączyć produkt.
- Poznać znaczenie naklejek przypominających o zasadach bezpieczeństwa.
- Utrzymywać produkt w czystości, aby mieć pewność, że oznaczenia i naklejki są czytelne.

- Pamiętać o tym, że operator ponosi odpowiedzialność za wypadki z udziałem innych ludzi i ich własności.
- Używać produktu tylko przy świetle dziennym lub przy dobrym oświetleniu. Utrzymywać bezpieczną odległość od dotów i innych nierówności terenu. Przewidywać i uwzględniać inne prawdopodobne zagrożenia.
- Nie wolno pozwalać dzieciom ani innym nieupoważnionym osobom używać ani serwisować produktu. Lokalne przepisy mogą określać wiek operatora.
- Dopilnować, aby podczas uruchamiania silnika, włączania napędu lub jazdy produktu nikt nie znajdował się w pobliżu.
- W przypadku koszenia w pobliżu drogi lub w poprzek drogi zwracać uwagę na ruch uliczny.
- Nie wolno używać produktu, gdy odczuwa się zmęczenie, ani pod wpływem alkoholu lub leków, które mogą negatywnie wpływać na wzrok, zdolność oceny sytuacji lub panowanie nad wykonywanymi ruchami.
- Zawsze parkować produkt na równym podłożu i pozostawić z wyłączonym silnikiem.
- Nie należy dokonywać modyfikacji urządzenia.
- Nie używać urządzenia, jeśli możliwe jest, że inne osoby dokonały jego modyfikacji.

Zasady bezpieczeństwa dotyczące dzieci



OSTRZEŻENIE: Przed rozpoczęciem użytkowania produktu przeczytać następujące ostrzeżenia.

- Jeśli operator nie będzie zwracał uwagi na obecność dzieci, mogą wydarzyć się tragiczne wypadki. Dzieci często lubią przebywać w pobliżu produktu i towarzyszyć podczas czynności koszenia. Nie wolno zakładać, że dzieci pozostaną w tym samym miejscu, w którym ostatnio były widziane.
- Dzieci nie mogą zbliżać się do obszaru pracy i muszą być stale pod uważną opieką odpowiedzialnej osoby dorosłej, innej niż operator.
- Nie przewozić dzieci, nawet przy odłączonym(-ch) nożu(-ach). Dzieci mogą spaść i doznać poważnych obrażeń oraz stanowić zagrożenie dla bezpiecznej pracy produktu. Przewożone wcześniej dzieci mogą nagle wtargnąć do strefy pracy, domagając się kolejnej przejażdżki, co grozi ich potrąceniem, a nawet przejechaniem.

Instrukcje bezpieczeństwa dotyczące obsługi



OSTRZEŻENIE: Przed rozpoczęciem użytkowania produktu przeczytać następujące ostrzeżenia.



OSTRZEŻENIE: Nie wolno dotykać silnika ani układu wydechowego podczas pracy lub bezpośrednio po jej zakończeniu. Podczas pracy silnik i układ wydechowy są bardzo gorące. Ryzyko wystąpienia poparzeń, pożaru i uszkodzeń mienia lub otoczenia. Podczas używania produktu zachować bezpieczną odległość od krzewów oraz innych obiektów.

- Silnik może pracować wyłącznie w dobrze wentylowanych pomieszczeniach. Spaliny zawierają tlenek węgla, który jest śmiertelnie niebezpieczną trucizną.
- Produktu można używać tylko za dnia lub przy dobrym sztucznym oświetleniu.
- Należy unikać dziur, kolein, wybojów, kamieni oraz innych ukrytych zagrożeń. Praca na nierównym terenie może spowodować przewrócenie się produktu lub utratę równowagi przez operatora.
- Nie wolno zbliżać dłoni ani stóp do części obrotowych ani wkładać pod produkt. Przez cały czas zachowywać bezpieczną odległość od otworu wyrzutowego.
- Nie wolno kierować wyrzucanego materiału w stronę ludzi. Nie wolno wyrzucać materiału na ściany i inne przeszkody. Materiał może odbić się i uderzyć w operatora. Przejeżdżając przez miejsca pokryte żwirem, należy zatrzymać nóż (noże).
- Nie wolno pozostawiać produktu z włączonym silnikiem bez nadzoru. Zawsze parkować na poziomym podłożu. Po zaparkowaniu odłączyć osprzęt, włączyć hamulec postojowy i wyłączyć silnik.
- Jeśli nie to jest absolutnie konieczne, w czasie jazdy do tyłu nie wolno kosić. Przed i w czasie jazdy w tył patrzeć przez cały czas w dół i wstecz.
- Przed pokonaniem zakrętu zmniejszyć prędkość jazdy.

Instrukcje bezpieczeństwa dotyczące użytkowania na zboczach



OSTRZEŻENIE: Przed rozpoczęciem użytkowania produktu przeczytać następujące ostrzeżenia.

Poruszanie się po pochyłości znacznie zwiększa ryzyko wypadku. Praca na pochyłościach wymaga zachowania szczególnej ostrożności.

- Pochyłości należy pokonywać w kierunku zalecanym przez producenta. Zachować ostrożność podczas pracy w pobliżu uskoków terenu.
- Należy unikać koszenia mokrych trawników. Opony mogą utracić przyczepność.
- Nie wolno korzystać z produktu w warunkach zmniejszonej przyczepności, sterowności lub

stabilności. Opony mogą się ześlizgiwać nawet po zatrzymaniu się kół.

- W czasie jazdy w dół produkt musi mieć zawsze załączony bieg. Nie wolno jechać w dół bez załączonego biegu.
- Należy unikać ruszania i zatrzymywania się na pochyłościach. Należy unikać gwałtownych zmian prędkości i kierunku jazdy. Zakręty należy pokonywać powoli i stopniowo.
- Jeśli używany jest kosz na trawę lub inny osprzęt, należy zachować szczególną ostrożność. Elementy te mogą mieć wpływ na stabilność produktu.
- Koszenie na pochyłościach zwiększa ryzyko utraty kontroli oraz przewrócenia produktu. Może to spowodować obrażenia ciała lub śmierć. Podczas koszenia na pochyłościach wymagane jest zachowanie szczególnej ostrożności. Jeśli nie można cofnąć się w górę zbocza lub w przypadku poczucia zagrożenia, nie podejmować pracy.
- Usunąć kamienie, gałęzie i inne przeszkody.
- Na pochyłości trawę należy kosić w górę i w dół, a nie na boki.
- Nie używać produktu na zboczach o kącie nachylenia przekraczającym 10°.
- Po zboczach jechać płynnie i powoli.
- Rozglądać się i omijać koleiny, dziury i wyboje. Jeśli podłoże nie jest płaskie, istnieje zwiększone ryzyko przewrócenia się produktu. Wysoka trawa może zasłaniać przeszkody.
- Nie wolno kosić trawy w pobliżu krawędzi, rowów ani nabrzeży. Produkt może się nagle przewrócić, jeśli koło najedzie na krawędź stromego zbocza lub rowu albo jeśli krawędź zapadnie się pod ciężarem produktu.

Instrukcje bezpieczeństwa dotyczące pracy z konstrukcją ROPS



OSTRZEŻENIE: Uszkodzenia konstrukcji ROPS powstałe w wyniku przewrócenia się kosiarki oraz wszelkie wprowadzone w niej zmiany mogą obniżyć skuteczność ochrony przed wyróceniem. W takim przypadku TRZEBA wymienić całą konstrukcję systemu.

- Konstrukcja ROPS jest integralną i skuteczną konstrukcją zabezpieczającą. Nie wolno wymontowywać ani modyfikować konstrukcji ROPS.
- Podczas używania produktu składana konstrukcja ROPS musi być podniesiona i zablokowana. Pas bezpieczeństwa musi być zapięty.
- Tymczasowo opuść składaną konstrukcję systemu ROPS tylko wtedy, gdy jest to absolutnie konieczne. Nie wolno zapinać pasa bezpieczeństwa, gdy konstrukcja jest złożona. Gdy składana konstrukcja ROPS jest złożona, nie zabezpiecza przed skutkami przewrócenia.

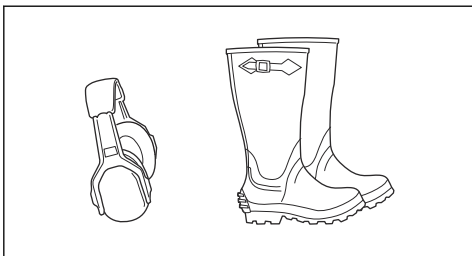
- Uszkodzoną konstrukcję ROPS należy wymienić. Nie wolno naprawiać ani modyfikować.

Środki ochrony osobistej



OSTRZEŻENIE: Przed rozpoczęciem użytkowania produktu przeczytać następujące ostrzeżenia.

- Podczas używania produktu należy zawsze nosić zatwierdzone środki ochrony osobistej. Środki ochrony osobistej nie eliminują ryzyka odniesienia obrażeń, ograniczają natomiast ich rozmiar w razie zaistnienia wypadku. Skorzystaj z pomocy dealera przy wyborze odpowiedniego sprzętu.
- Należy zawsze używać zatwierdzonych ochronników słuchu. Długotrwałe przebywanie w hałasie może doprowadzić do trwałej utraty słuchu.
- Zawsze zakładać obuwie robocze lub ochronne. Zalecane jest obuwie ze stalowymi noskami. Nie używać produktu bez założonego obuwia.



- Gdy trzeba chronić ręce, zakładać rękawice, na przykład na czas mocowania, kontrolowania lub czyszczenia osprzętu tnącego.
- Nie wolno nosić luźnych ubrań, biżuterii ani innych przedmiotów, które mogą zostać pochwycone przez elementy ruchome.
- Zawsze mieć pod ręką apteczkę pierwszej pomocy i gaśnicę.

Zespoły zabezpieczające na produkcie



OSTRZEŻENIE: Przed rozpoczęciem użytkowania produktu przeczytać następujące ostrzeżenia.

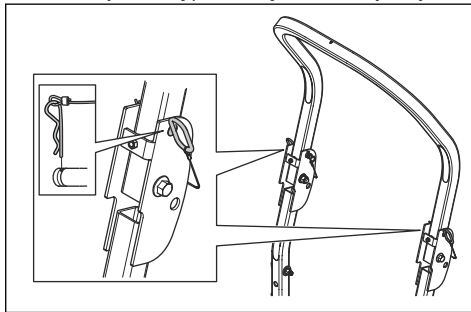
- Nie używać produktu z urządzeniami zabezpieczającymi, które są uszkodzone lub nie działają prawidłowo. Regularnie przeprowadzać kontrole urządzeń zabezpieczających. Jeśli urządzenia zabezpieczające są uszkodzone, skontaktować się z warsztatem obsługi technicznej Husqvarna.
- Nie wolno dokonywać modyfikacji urządzeń zabezpieczających. Nie wolno używać urządzenia, jeśli płyty ochronne, osłony ochronne, wyłączniki bezpieczeństwa i inne urządzenia zabezpieczające nie są zamontowane lub są uszkodzone.

Kontrolka usterki

Kontrolka usterki (MIL) sygnalizuje operatorowi wystąpienie problemu z silnikiem. Patrz instrukcja obsługi silnika.

Składanie i rozkładanie konstrukcji ROPS

- Wyjąć 2 sworznie mocujące konstrukcję ROPS i złożyć ją do tyłu. W celu rozłożenia konstrukcji ROPS wykonać tę procedurę w odwrotnej kolejności.



OSTRZEŻENIE: Przestrzegać poniższych instrukcji dotyczących konstrukcji ROPS i pasa bezpieczeństwa.

- Nie wolno używać pasa bezpieczeństwa, kiedy jest złożona konstrukcja ROPS.
- Gdy konstrukcja ROPS jest rozłożona, należy zawsze używać pasa bezpieczeństwa.
- Upewnić się, że konstrukcja ROPS jest prawidłowo rozłożona i nie jest uszkodzona.

Kontrola kluczyka zapłonu

- Uruchomić i zatrzymać silnik, aby przeprowadzić kontrolę kluczyka zapłonu. Patrz *Uruchamianie silnika na stronie 109* oraz *Wylączenie silnika na stronie 111*.
- Silnik musi uruchomić się po obróceniu kluczyka zapłonu do położenia start.
- Silnik musi wyłączyć się natychmiast po obróceniu kluczyka zapłonu do położenia stop.

Warunki działania

Poniższe warunki są niezbędne, aby uruchomić silnik:

- Dźwignie sterujące znajdują się w położeniu neutralnym.
- Hamulec postojowy jest włączony.
- Napęd zespołu tnącego jest wyłączony.
- Czujnik OPC jest wciśnięty w dół.

Silnik musi się zatrzymać w następujących sytuacjach:

- Hamulec postojowy nie jest załączony, a operator wstanie z miejsca.

- Napęd noży jest włączony, a operator wstanie z miejsca.

Spróbować uruchomić silnik w sytuacji, gdy nie jest spełniony 1 z powyższych warunków. Zmienić warunki i spróbować ponownie. Tę kontrolę należy wykonywać codziennie.

Hamulec postojowy



OSTRZEŻENIE: Jeśli hamulec postojowy nie działa, maszyna może rozpocząć jazdę i spowodować obrażenia lub uszkodzenia. Dopilnować, aby hamulec postojowy był regularnie kontrolowany i regulowany.

Patrz .

Tłumik



OSTRZEŻENIE: Nie używać produktu, jeśli tłumik nie jest zamontowany lub jest uszkodzony. Uszkodzony tłumik lub jego brak zwiększa poziom hałasu i ryzyko pożaru.

Tłumik ogranicza do minimum poziom hałasu i odprowadza spaliny poza strefę pracy operatora.

Przeprowadzać regularne kontrole tłumika, aby upewnić się, że jest prawidłowo zamontowany i sprawny.



OSTRZEŻENIE: Tłumik nagrzewa się do wysokiej temperatury podczas użytkowania oraz gdy silnik pracuje na obrotach biegu jałowego, oraz pozostaje gorący przez pewien czas po wyłączeniu silnika. W przypadku zbliżenia się do łatwopalnych materiałów i/lub spalin należy zachować szczególną ostrożność, aby zapobiec pożarowi.

Sprawdzanie tłumika

- Przeprowadzać regularne kontrole tłumika, aby upewnić się, że jest prawidłowo zamontowany i sprawny.

Iskrochron

Produkt jest wyposażony w silnik spalinowy. Nie używać produktu w pobliżu roślinności bez iskrochronu zatwierdzonego przez lokalne lub stanowe przepisy. Na terenach federalnych zastosowanie mają przepisy federalne.

Iskrochron do tłumika można nabyć za pośrednictwem autoryzowanego dealera Husqvarna.

Oslony ochronne

Niezamontowane lub uszkodzone osłony ochronne zwiększają ryzyko odniesienia obrażeń spowodowanych ruchomymi elementami lub nagrzanymi powierzchniami. Przed rozpoczęciem eksploatacji produktu należy sprawdzić osłony ochronne. Należy upewnić się, że osłony ochronne są prawidłowo zamocowane oraz wolne od pęknięć i innych uszkodzeń. Wymienić wadliwe osłony.

Zasady bezpieczeństwa dotyczące paliwa



OSTRZEŻENIE: Przed rozpoczęciem użytkowania produktu przeczytać następujące ostrzeżenia.



OSTRZEŻENIE: Z paliwem należy obchodzić się ostrożnie. Paliwo jest łatwopalne i może spowodować obrażenia ciała lub uszkodzenia mienia.

- Zgasić wszystkie papierosy, cygara, fajki i inne źródła zapłonu.
- Używać wyłącznie zatwierdzonych zbiorników na benzynę.
- Nie wolno zdejmować korka wlewu paliwa ani uzupełniać paliwa, gdy silnik pracuje lub jest rozgrzany.
- Nie wolno używać produktu w pomieszczeniach zamkniętych.
- Nie przechowywać produktu, ani pojemnika na paliwo w miejscu występowania otwartych płomieni, iskier lub płomienia pilotowego, np. przy podgrzewaczach wody lub innych urządzeniach.
- W przypadku rozlania paliwa nie wolno uruchamiać silnika ani stwarzać innych sytuacji zagrażających zapaleniem zanim opary paliwa nie rozprzszą się.
- Aby zapobiec pożarom: utrzymywać produkt w czystości, usuwać trawę, liście i inne zanieczyszczenia, rozlane oleje i paliwo oraz wszelkie zanieczyszczenia zalane paliwem; przed odstawieniem produktu do przechowywania odczekać, aż silnik ostygnie.
- Podczas prac związanych z benzyną i innymi paliwami zachować szczególną ostrożność. Są to substancje łatwopalne, a ich opary są wybuchowe.
- Benzyna i jej opary są wysoce trujące i łatwopalne. Podczas prac związanych z benzyną zachować ostrożność, aby nie odnieść obrażeń i nie dopuścić do pożaru.
- Przed rozpoczęciem tankowania poczekać na ostygnięcie silnika.
- Nie uzupełniać paliwa w pobliżu iskier i otwartych płomieni.
- W przypadku występowania wycieków z układu paliwowego nie uruchamiać silnika aż do momentu ich usunięcia.

- Nie napełniać zbiornika paliwa powyżej zalecanego poziomu. Ciepło z silnika i promienie słoneczne sprawiają, że paliwo zwiększa swoją objętość i wycieka, jeśli zbiornik jest przepelniony.
- Przechowywać produkt i paliwo w taki sposób, aby wyeliminować ryzyko wycieków paliwa lub wytworzenia spalin, które mogą spowodować uszkodzenia.

Bezpieczeństwo transportu

- Używać atestowanego pojazdu transportowego do transportu produktu.
- Przepisy państwowe lub lokalne mogą określać limit transportu produktu.
- Operator pojazdu transportowego jest odpowiedzialny za bezpieczne zamocowanie produktu podczas transportu. Patrz *Transportowanie na stronie 125*.

Przewożenie

- Do załadunku i rozładunku produktu na czas transportu należy używać ramp o pełnej szerokości.

Bezpieczeństwo podczas holowania

- W kwestii maksymalnej masy holowanego sprzętu i procedur holowania na wzniesieniach należy stosować się do zaleceń producenta.
- Należy używać wyłącznie sprzętu do holowania zatwierdzonego przez Husqvarna.
- Skorzystać z dyszla holowniczego, aby podłączyć sprzęt.
- Upewnić się, że żadne inne osoby nie przebywają przy produkcji podczas holowania sprzętu.
- Nie pozwalać dzieciom ani innym osobom przebywać na holowanym sprzęcie.
- Nie holować na pochyłościach ani na nierównym terenie. Masa holowanego sprzętu może spowodować utratę przyczepności, a w konsekwencji utratę kontroli.

Zasady bezpieczeństwa związane z akumulatorem



OSTRZEŻENIE: Uszkodzony akumulator może wybuchnąć i spowodować obrażenia ciała. Jeśli akumulator ma odkształcenia lub jest uszkodzony, skontaktować się z autoryzowanym warsztatem obsługi technicznej Husqvarna.



OSTRZEŻENIE: Przed rozpoczęciem użytkowania produktu przeczytać następujące ostrzeżenia.

- W przypadku przebywania w pobliżu akumulatorów używać rękawic ochronnych.
- W pobliżu akumulatora nie wolno nosić zegarków, biżuterii ani innych metalowych przedmiotów.

- Trzymać akumulator poza zasięgiem dzieci.
- Akumulator należy ładować w pomieszczeniu o dobrym przepływie powietrza.
- Podczas ładowania akumulatora trzymać łatwopalne materiały w minimalnej odległości wynoszącej 1 m.
- Zutyliзовать zużyte akumulatory. Patrz *Utylizacja na stronie 126*.
- Z akumulatora mogą się wydostawać wybuchowe gazy. Nie palić papierosów w pobliżu akumulatora. Trzymać akumulator z dala od otwartego ognia i iskier.

Instrukcje bezpieczeństwa dotyczące konserwacji



OSTRZEŻENIE: Przed rozpoczęciem użytkowania produktu przeczytać następujące ostrzeżenia.



OSTRZEŻENIE: Produkt jest ciężki i może spowodować obrażenia ciała bądź uszkodzenie mienia lub sąsiedniego obszaru. Nie wolno wykonywać żadnych prac serwisowych przy silniku ani zespole tnącym bez spełnienia następujących warunków:

- Silnik jest wyłączony.
- Produkt jest zaparkowany na równej powierzchni.
- Hamulec postojowy jest włączony.
- Kluczyk zapłonu w położeniu zatrzymania i wyjęty.
- Noże są wyłączone.
- Wszystkie ruchome części przestały się obracać.
- Przewody zapłonowe są zdjęte ze świec zapłonowych.



OSTRZEŻENIE: Wypływający pod ciśnieniem płyn może przebić skórę i spowodować poważne obrażenia. W przypadku przedostania się płynu pod skórę należy niezwłocznie skorzystać z pomocy medycznej. Trzymać ciało i ręce z dala od otworów lub dysz, które wyrzucają płyn pod wysokim ciśnieniem. W przypadku wystąpienia wycieku należy niezwłocznie oddać produkt do serwisowania przez przeszkolonego technika.



OSTRZEŻENIE: Spaliny emitowane przez silnik zawierają tlenek węgla, który jest bardzo niebezpiecznym, bezwonnym i trującym gazem. Nie uruchamiać produktu w przestrzeniach zamkniętych

ani niezapewniających wystarczającego przepływu powietrza.

- Produkt należy utrzymywać w dobrym stanie technicznym. Wymienić zużyte lub uszkodzone naklejki.

Podczas serwisowania noży należy zachować ostrożność. Odpowiednio owinać noże lub założyć rękawice ochronne. Wymienić uszkodzone noże. Nie wolno naprawiać ani modyfikować noży.

Przed przystąpieniem do jakichkolwiek napraw należy odłączyć przewody świec zapłonowych i przewód ujemny akumulatora.

Aby zapewnić możliwie jak najlepszą wydajność i bezpieczeństwo, regularnie wykonywać prace konserwacyjne przy produkcie, zgodnie z planem konserwacji. Patrz *Plan konserwacji na stronie 112*.

- Porażenie prądem może spowodować obrażenia. Nie dotykać przewodów, gdy silnik jest włączony. Nie wykonywać testu funkcjonowania układu zapłonowego za pomocą palców.

- Przed rozpoczęciem wykonywania prac konserwacyjnych przy silniku poczekać na ostygnięcie produktu.
- Osprzęt tnący jest ostry i można się o niego skaleczyć. W przypadku pracy przy nożach zabezpieczyć je lub nosić rękawice ochronne.
- Nie uruchamiać silnika wiele razy, gdy świeca zapłonowa lub przewód zapłonowy zostały wymontowane.
- Upewnić się, że wszystkie nakrętki i śruby są odpowiednio dokręcone oraz że osprzęt jest w dobrym stanie.
- Nie zmieniać ustawień regulatorów. Jeśli prędkość obrotowa silnika jest zbyt wysoka, podzespoły produktu mogą ulec uszkodzeniu. Maksymalną dozwoloną prędkość obrotową silnika podano na stronie *Dane techniczne na stronie 127*.
- Atest produktu jest ważny wyłącznie, jeśli używane jest wyposażenie dostarczone lub zalecane przez producenta.

Przeznaczenie

Wstęp



OSTRZEŻENIE: Przed użyciem urządzenia należy przeczytać ze zrozumieniem rozdział poświęcony bezpieczeństwu.



OSTRZEŻENIE: Przed rozpoczęciem pracy z produktem należy upewnić się, że w obszarze roboczym nie ma kamieni ani innych przedmiotów, które mogłyby zostać wyrzucone przez obracające się noże.

Uruchamianie produktu po raz pierwszy



OSTRZEŻENIE: Przed użyciem produktu po raz pierwszy należy przeczytać ze zrozumieniem niniejszy rozdział.



- Wykonywać regularne prace konserwacyjne. Patrz *Plan konserwacji na stronie 112*.
- Upewnić się, czy w zbiorniku jest wystarczająca ilość paliwa.
- Ustawić wysokość koszenia. Patrz *Regulacja wysokości koszenia na stronie 109*.

- Podczas pierwszego użycia produkt musi pracować ze zmniejszoną prędkością obrotową silnika i prędkością jazdy.
- Podczas pierwszego użycia nie wolno przesuwając dźwigni sterujących całkowicie do przodu ani całkowicie do tyłu.
- Przed pierwszym użyciem produktu na trawniku należy przećwiczyć sterowanie nim na twardej powierzchni, na przykład na betonie lub asfalcie.

Uzupełnianie paliwa



OSTRZEŻENIE: Benzyna jest niezwykle łatwopalna. Zachować szczególną ostrożność i uzupełniać paliwo na zewnątrz; patrz *Zasady bezpieczeństwa dotyczące paliwa na stronie 105*.

Przed obsługą produktu



OSTRZEŻENIE: Przed użyciem produktu należy przeczytać ze zrozumieniem rozdział poświęcony bezpieczeństwu.



OSTRZEŻENIE: Podczas pracy silnik i układ wydechowy są bardzo gorące. Ryzyko oparzenia. Przed napełnieniem układu paliwowego należy odczekać, aż silnik i układ wydechowy ostygną.



OSTRZEŻENIE: Nie używać zbiorników paliwa jako podparcia.



UWAGA: Nieprawidłowy rodzaj paliwa może doprowadzić do uszkodzenia silnika.

Silnik jest zasilany benzyną o minimalnej liczbie oktanowej wynoszącej 91 RON (87 AKI) bez domieszki oleju. Zalecamy stosowanie biodegradowalnej benzyny alkilowanej.

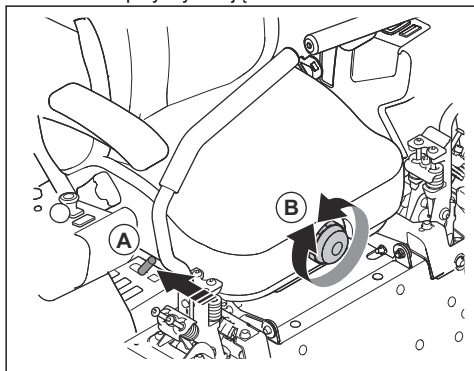
- Przed użyciem produktu sprawdzić poziom paliwa i w razie potrzeby uzupełnić.
- Nie napełniać zbiorników paliwa całkowicie. Napełnić do dolnej części rury wlewu paliwa.

Regulacja fotela

Fotel można przesunąć do przodu lub do tyłu. Można również wyregulować zawieszenie fotela.

Uwaga: Nie wolno regulować fotela podczas pracy produktu.

- Wykonać poniższe czynności, aby przesunąć fotel do przodu lub do tyłu.
 - a) Pociągnąć w górę dźwignię (A) po prawej stronie fotela i przytrzymać ją.



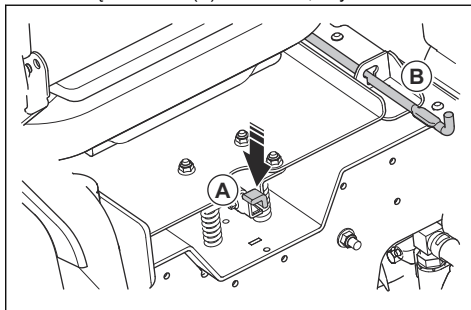
- b) Przesunąć fotel w odpowiednie położenie i zwolnić dźwignię.
- Obrócić pokrętkę (B) z przodu fotela w prawo lub w lewo, aby zawieszenie fotela było bardziej twarde lub miękkie.

Składanie fotela

Fotel można złożyć do przodu, aby uzyskać dostęp do akumulatora i przekładni hydrostatycznej.

1. Zaparkować produkt na równym podłożu.

2. Nacisnąć zatrzask (A) za fotelem, aby zwolnić fotel.



3. Złożyć fotel do przodu, aż drążek (B) zostanie załączony.

Włączanie i wyłączenie hamulca postojowego

Ten produkt nie jest wyposażony w specjalną dźwignię hamulca postojowego. Hamulec postojowy jest zintegrowany z 2 dźwigniami sterującymi.

- Aby włączyć hamulec postojowy, jednocześnie odepchnąć 2 dźwignie sterujące od fotela. Położenie dźwigni sterowania, patrz *Przegląd produktu na stronie 98*.

Uwaga: Podczas włączania hamulca postojowego produkt musi stać nieruchomo.

Uwaga: Silnik wyłączy się, jeśli nie odepchnie się jednocześnie 2 dźwignie sterujących od fotela.

- Pociągnąć 2 dźwignie sterujące w kierunku fotela, aby wyłączyć hamulec postojowy.

Wyłączanie i włączanie układu napędowego



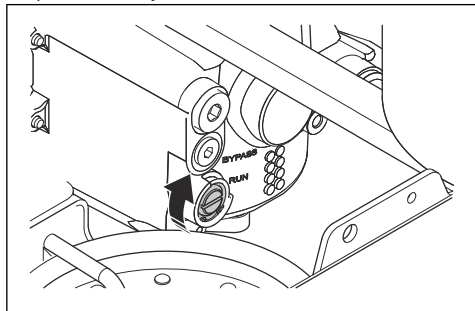
UWAGA: Układ napędowy urządzenia należy wyłączać tylko wtedy, gdy produkt jest zaparkowany na poziomym podłożu.

Jeśli zachodzi potrzeba, aby przestawić produkt ręcznie, gdy silnik jest wyłączony, układ napędowy musi być wyłączony. Układ napędowy jest wyłączany i włączany przez 2 zawory obejściowe. Zawory obejściowe zlokalizowane są na wewnętrznych stronach mostów pędnych.

Aby wyłączyć układ napędowy, należy wykonać poniższą procedurę.

1. Zaparkować produkt na równym podłożu i wyłączyć silnik.
2. Ustawić zespół łąny w najniższym położeniu.

3. Obrócić zawory obejściowe o 45° w prawo do położenia obejścia.

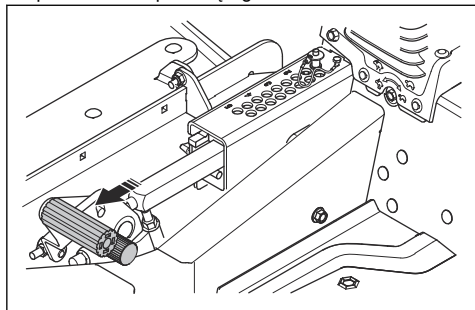


4. Aby włączyć układ napędowy, należy obrócić zawory obejściowe do położenia działania.

Ustawianie zespołu tnącego w położeniu transportowym lub trybie koszenia

Podczas transportu zespół tnący musi znajdować się w położeniu transportowym.

- Nacisnąć pedał podnoszenia zespołu tnącego i pedał zwalniania zespołu tnącego, aby odblokować podnośnik zespołu tnącego.

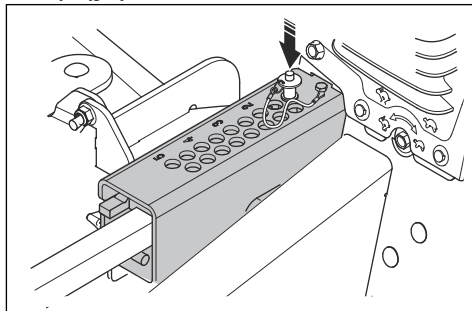


- Nacisnąć pedał podnoszenia zespołu tnącego, aż zespół tnący zatrzaśnie się w położeniu transportowym.
- Nacisnąć pedał zwalniania zespołu tnącego, aby opuścić zespół tnący do położenia koszenia.

Regulacja wysokości koszenia

1. Ustawić zespół tnący w położeniu transportowym. Więcej informacji znajduje się w *Ustawianie zespołu tnącego w położeniu transportowym lub trybie koszenia na stronie 109.*

2. Nacisnąć przycisk znajdujący się na górze sworznia i wyciągnąć sworznie.



3. Włożyć sworznie w otwór, aby uzyskać prawidłową wysokość cięcia.

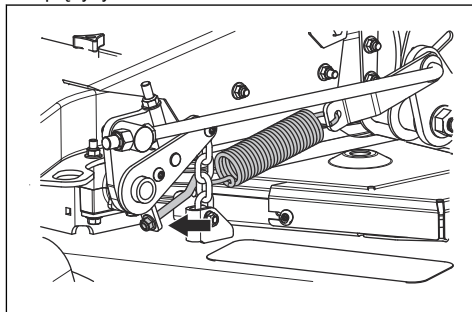
Uwaga: W przypadku koszenia na wysokości 2 cali/5,1 cm lub mniejszej należy sprawdzić, czy konieczne jest wyregulowanie sprężyn układu podnoszenia zespołu tnącego. Więcej informacji znajduje się w *Regulacja sprężyn podnoszenia zespołu tnącego na stronie 109.*

4. Nacisnąć pedał zwalniania, aby zwolnić blokadę transportową i opuścić zespół tnący do położenia koszenia.

Regulacja sprężyn podnoszenia zespołu tnącego

Sprawdzić, czy konieczne jest wyregulowanie sprężyn układu podnoszenia zespołu tnącego podczas koszenia na wysokości 2 cali/5,1 cm lub niższej.

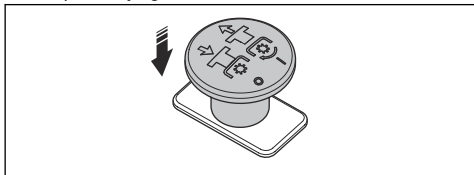
1. Przechylić fotel do przodu.
2. Poluzuj nakrętkę, aby wyregulować napięcie sprężyny.



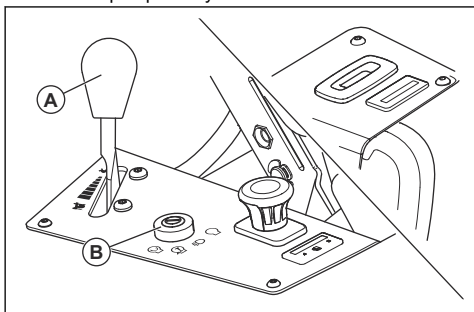
Uruchamianie silnika

1. Usiąść w fotelu.

- Nacisnąć przycisk WOM, aby rozłączyć napęd zespołu tnącego.



- Ustawić zespół tnący w położeniu transportowym. Więcej informacji znajduje się w *Ustawianie zespołu tnącego w położeniu transportowym lub trybie koszenia na stronie 109*.
- Załączyć hamulec postojowy. Więcej informacji znajduje się w *Włączanie i wyłączanie hamulca postojowego na stronie 108*.
- Przesunąć dźwignię przepustnicy (A) do położenia $\frac{1}{2}$ otwarcia przepustnicy.



- Obrócić zawór zbiornika paliwa, aby wybrać 1 z 2 zbiorników paliwa.
- Ustawić wysokość koszenia. Więcej informacji znajduje się w *Regulacja wysokości koszenia na stronie 109*.
- Nacisnąć i obrócić kluczyk do położenia rozruchowego (B).
- Po uruchomieniu silnika natychmiast zwolnić kluczyk, aby powrócił do położenia pracy.

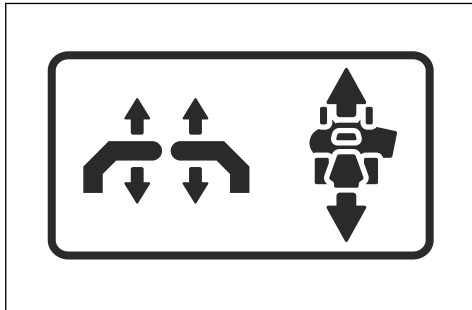
Uwaga: Nie utrzymywać kluczyka w położeniu rozruchu dłużej niż 5 sekund za jednym razem. Jeśli silnik się nie uruchomi, odczekać 15 sekund przed ponowną próbą.

- Pozwolić, aby silnik pracował „na pół gazu” przez czas 3–5 minut przed ustawieniem pełnego gazu.
- Ustawić dźwignię gazu na pełen gaz.

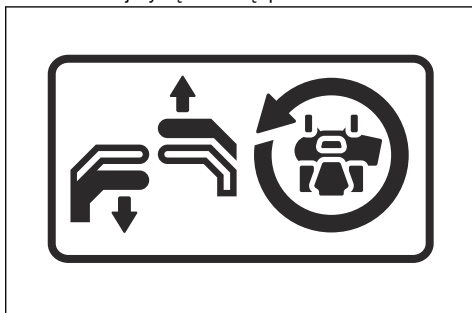
Obsługa produktu

- Uruchomić silnik. Patrz *Uruchamianie silnika na stronie 109*.
- Zwolnić hamulec postojowy. Patrz *Włączanie i wyłączanie hamulca postojowego na stronie 108*.

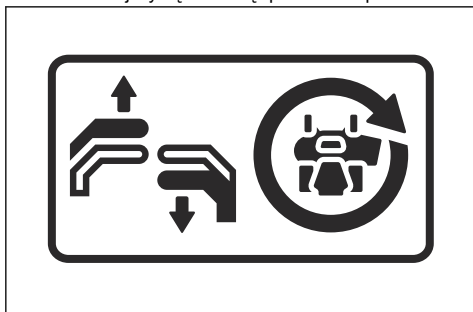
- Ostrożnie popchnąć 2 dźwignie sterujące do przodu. Produkt zacznie poruszać się do przodu. Prędkość jazdy do przodu jest tym większa, im bardziej 2 dźwignie sterujące zostaną popchnięte do przodu.



- Ostrożnie pociągnąć 2 dźwignie sterujące do tyłu. Produkt zacznie się przemieszczać do tyłu. Prędkość jazdy do tyłu jest tym większa, im bardziej 2 dźwignie sterujące zostaną pociągnięte do tyłu.
- Ustawić 2 dźwignie sterujące w położeniu neutralnym, aby zmniejszyć prędkość i zatrzymać produkt.
- Wykonać poniższe czynności, aby skrócić w lewo lub w prawo podczas jazdy do przodu.
 - Pociągnąć lewą dźwignię sterującą do tyłu w kierunku położenia neutralnego, aby produkt skręcił w lewo. Im bardziej lewa dźwignia sterująca zostanie pociągnięta do tyłu, tym mocniejszy będzie skręt produktu w lewo.



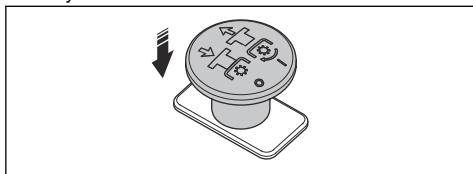
- b) Pociągnąć prawą dźwignię sterującą do tyłu w kierunku położenia neutralnego, aby produkt skręcił w prawo. Im bardziej prawa dźwignia sterująca zostanie pociągnięta do tyłu, tym mocniejszy będzie skręt produktu w prawo.



7. Wykonać poniższe czynności, aby wykonać skręt o zerowym promieniu skrętu.
- Pociągnąć 2 dźwignie sterujące do tyłu w kierunku położenia neutralnego, aby zmniejszyć prędkość lub zatrzymać produkt.
 - Przesunąć jedną dźwignię sterującą lekko do przodu, a drugą lekko do tyłu, aby wykonać skręt o zerowym promieniu skrętu.
8. Opuścić zespół tnący w położenie koszenia. Patrz *Ustawianie zespołu tnącego w położeniu transportowym lub trybie koszenia na stronie 109*.
9. Pociągnąć przycisk WOM, aby załączyć napęd noży.
10. Jeśli konieczna jest regulacja wysokości cięcia podczas pracy, patrz *Regulacja wysokości koszenia na stronie 109*.

Wyłączanie silnika

- Przestawić 2 dźwignie sterujące w położenie neutralne, aby zatrzymać produkt.
- Zaciągnąć hamulec postojowy.
- Nacisnąć przycisk WOM w celu rozłączenia napędu noży.



- Ustawić zespół tnący w pozycji transportowej.
- Ustawić dźwignię gazu do położenia minimalnego gazu.
- Pozostawić silnik na biegu jałowym przez co najmniej 1 minutę, aż osiągnie normalną temperaturę roboczą.
- Obróć kluczyk do położenia stop.

8. Wyjąć kluczyk ze stacyjki na czas przebywania z daleka od produktu.

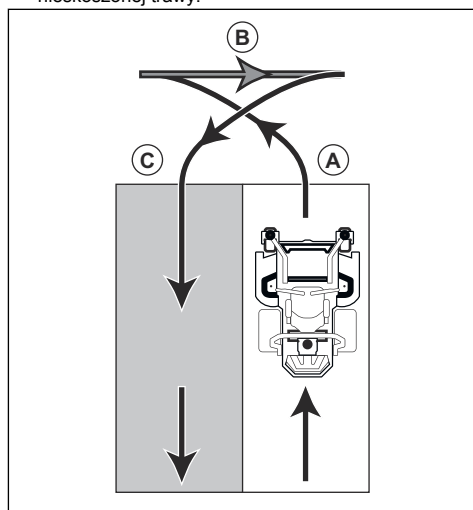
Uzyskiwanie dobrych rezultatów koszenia

- Aby zapewnić możliwie jak najlepszą wydajność, regularnie wykonywać prace konserwacyjne przy produkcji zgodnie z planem konserwacji. Patrz *Plan konserwacji na stronie 112*.
- Nie kosić trawy, gdy jest mokra. Mokra trawa może powodować niezadowalający rezultat koszenia.
- Rozpocząć pracę przy dużej wysokości koszenia i zmniejszać ją stopniowo.
- Podczas koszenia trawy używać ustawienia pełnego gazu.
- Jeśli trawa jest wysoka i gruba, należy poruszać się produktem do przodu z niską prędkością.
- Kosić trawę według nieregularnego wzoru.
- Jeśli używany jest zestaw mulczujący, trawę należy ścinać częściej.
- Aby uzyskać najlepszy efekt koszenia, kosić trawę często.

Wykonywanie skrętu 3-punktowego

Prawidłowy skręt zapobiegnie uszkodzeniu trawnika. Celem jest wykonanie skrętu podczas jazdy do przodu lub do tyłu. Nie wolno skręcać po małym okręgu i przy zatrzymanym kole.

- Skosić rząd trawy.
- Wykonać mały skręt (A) w kierunku obszaru nieskoszonej trawy.



- Pociągnąć 2 dźwignie sterujące do tyłu i przemieścić produkt do tyłu (B).

4. Popchnąć dźwignie sterujące do przodu. Aby wykonać mały skręt (C), należy mocniej pociągnąć dźwignię sterującą w kierunku rzędu, który został wcześniej skoszony.

5. Popchnąć 2 dźwignie sterujące do przodu, aby skosić kolejny rząd.

Przegląd

Wstęp



OSTRZEŻENIE: Przed rozpoczęciem prac konserwacyjnych należy przeczytać ze zrozumieniem rozdział poświęcony bezpieczeństwu.

X = zalecenia są zawarte w niniejszej instrukcji obsługi.

O = instrukcje można znaleźć w instrukcji obsługi silnika.

Plan przeglądów dla operatora

Plan konserwacji

* = zalecenia nie zostały zawarte w niniejszej instrukcji obsługi.

Konserwacja	Codzienna konserwacja		Czas między przeglądami (w godzinach)						Co sezon	
	Przed użytkowaniem	Po użyciu	25	50	100	250	300	400		500
Nasmarować wszystkie smarowniczkę. Więcej informacji znajduje się w <i>Smarowniczka na stronie 121.</i>			O							
Sprawdzić hamulec postojowy. Więcej informacji znajduje się w <i>Sprawdzić i wyregulować hamulec postojowy. na stronie 115.</i>						X				
Sprawdzić zespół zabezpieczający. Więcej informacji znajduje się w <i>Zespoły zabezpieczające na produkcie na stronie 104.</i>	X									
Sprawdzić, czy nie występują wycieki paliwa lub oleju z produktu.	*									
Sprawdzić, czy nie doszło do uszkodzenia produktu.	*									
Sprawdzić, czy nie występują poluzowane części.	*									
Sprawdzić zespół tnący pod kątem uszkodzeń.	*									
Sprawdzić ciśnienie w oponach. Więcej informacji znajduje się w <i>Ciśnienie w oponie na stronie 117.</i>	X									
Uruchomić silnik i noże, postać, czy nie ma nietypowych odgłosów.	*									

Konservacja	Codzienna konserwacja		Czas między przeglądami (w godzinach)						Co sezon	
	Przed użytkowaniem	Po użyciu	25	50	100	250	300	400		500
Wyczyścić powierzchnie wewnętrzne zespołu tnącego. Więcej informacji znajduje się w <i>Czyszczanie produktu na stronie 114.</i>		X		X						
Oczyścić obszar wokół silnika.		*		*						
Oczyścić obszar wokół pasków i kół pasowych.		*		*						
Sprawdzić połączenia akumulatora.				*						*
Sprawdzić tłumik i siatkę przeciwiskrową.				*						*
Naostrzyć lub wymienić noże. Więcej informacji znajduje się w <i>Wymiana noży na stronie 118.</i>				X						X
Wymienić filtr paliwa.										*
Sprawdzić linkę gazu.						*				
Sprawdzić przednie koła.						*				X
Sprawdzić paski i koła pasowe.						*				*
Rozmontować i sprawdzić rozrusznik.									*	
Sprawdzić regulację zespołu tnącego. Więcej informacji znajduje się w <i>Regulacja równoległości zespołu tnącego na stronie 117.</i>									X	X
Sprawdzić poziom oleju silnikowego. Więcej informacji znajduje się w <i>Sprawdzanie poziomu oleju silnikowego na stronie 120.</i>	O									
Oczyścić wlot powietrza silnika. ⁴⁶		O								
Sprawdzić pokrywę czyszczenia na silniku.				O						
Wymienić olej silnikowy i filtr oleju.				O						O
Usunąć zanieczyszczenia z cylindra i żeberek chłodzących na głowicy cylindra. ^{47, 48}					O					

⁴⁶ W warunkach zapylenia czyszczenie i wymianę należy przeprowadzać częściej.

⁴⁷ Czynność musi zostać przeprowadzona przez autoryzowany punkt serwisowy.

⁴⁸ W warunkach zapylenia czyszczenie i wymianę należy przeprowadzać częściej.

Konservacja	Codzienna konserwacja		Czas między przeglądami (w godzinach)						Co sezon	
	Przed użytkowaniem	Po użyciu	25	50	100	250	300	400		500
Sprawdzić i oczyścić żeberka chłodzące chłodnicy oleju. ⁴⁹					○					
Sprawdzić i oczyścić świecę zapłonową.					○					○
Wymienić wkład filtra głównego oczyszczania powietrza. ⁵⁰						○				
Sprawdzić wkład filtra dokładnego oczyszczania powietrza. ⁵¹						○				
Oczyścić komorę spalania. ⁵²							*			
Sprawdzić i wyregulować luz zaworowy. ⁵³							*			
Oczyścić powierzchnię gniazda zaworu. ⁵⁴							*			
Wymienić wkład filtra dokładnego oczyszczania powietrza. ⁵⁵									○	
Sprawdzić poziom oleju silnikowego.	X									
Wymienić filtr oleju hydraulicznego oraz olej hydrauliczny. ^{56, 57}								*		

Czyszczenie produktu



UWAGA: Nie stosować myjek wysokociśnieniowych ani parowych. Woda może przedostać się do łożysk i połączeń elektrycznych, co może doprowadzić do powstania korozji i uszkodzenia produktu.

Wyczyścić produkt natychmiast po użyciu.

- Nie należy czyścić nagrzaną powierzchnię, takich jak silnik, tłumik i układ wydechowy. Poczekać, aż powierzchnie ostygną, a następnie usunąć trawę i zabrudzenia.
- Przed umyciem wodą oczyścić szczotką. Usunąć trawę i brud z przekładni, powierzchni wokół przekładni, wlotu powietrza przekładni i silnika.

- Do czyszczenia produktu użyć bieżącej wody z węża ogrodowego. Nie używać myjek wysokociśnieniowych.
- Nie kierować strumienia wody na podzespoły elektryczne ani na łożyska. Detergent zwykle zwiększa zakres uszkodzeń.
- Oczyścić górną część zespołu koszącego sprężonym powietrzem.
- Oczyścić części pod zespołem tnącym wodą przy użyciu węża ogrodowego.
- Gdy produkt jest już czysty, uruchomić na krótki czas zespół tnący, aby usunąć pozostałości wody.

Czyszczenie silnika i tłumika

Utrzymać silnik i tłumik w czystości i usuwać z nich ściętą trawę oraz zabrudzenia. Ścięta trawa, która

⁴⁹ W warunkach zapylenia czyszczenie i wymianę należy przeprowadzać częściej.

⁵⁰ W warunkach zapylenia czyszczenie i wymianę należy przeprowadzać częściej.

⁵¹ W warunkach zapylenia czyszczenie i wymianę należy przeprowadzać częściej.

⁵² Czynność musi zostać przeprowadzona przez autoryzowany punkt serwisowy.

⁵³ Czynność musi zostać przeprowadzona przez autoryzowany punkt serwisowy.

⁵⁴ Czynność musi zostać przeprowadzona przez autoryzowany punkt serwisowy.

⁵⁵ W warunkach zapylenia czyszczenie i wymianę należy przeprowadzać częściej.

⁵⁶ Czynność musi zostać przeprowadzona przez autoryzowany punkt serwisowy.

⁵⁷ W warunkach zapylenia czyszczenie i wymianę należy przeprowadzać częściej.

przedostanie się do paliwa lub oleju w silniku, może zwiększyć ryzyko pożaru oraz przegrzania silnika. Przed wyczyszczeniem silnika poczekać na jego ostygnięcie. Wyczyścić za pomocą wody i szczotki.

Ścięta trawa wokół tłumika szybko wysycha i stwarza ryzyko pożaru. Użyć szczotki lub usunąć ściętą trawę wodą, gdy tłumik jest zimny.

Czyszczenie akumulatora

Korozyja i zanieczyszczenia na akumulatorze i jego zaciskach mogą spowodować spadek mocy akumulatora.

1. Wyjąć akumulator. Patrz *Demontaż i montaż akumulatora na stronie 116*.
2. Oplukać akumulator wodą i pozostawić do wyschnięcia.



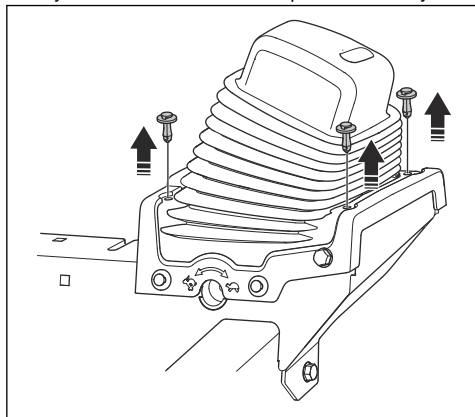
UWAGA: Nie stosować myjek wysokociśnieniowych ani parowych. Woda może przedostać się do łożysk i połączeń elektrycznych, co może doprowadzić do powstania korozji i uszkodzenia produktu.

3. Wyczyścić zaciski i końcówki przewodów akumulatora szczotką drucianą.

Sprawdzić i wyregulować hamulec postojowy.

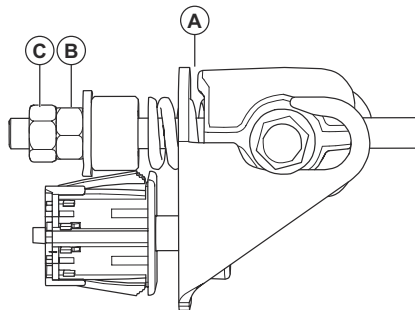
Upewnić się, że regulacje są wykonywane równomiernie na 2 hamulcach postojowych urządzenia.

1. Zaparkować produkt na równym podłożu.
2. Zatrzymać silnik.
3. Wymontować sworznie nitów i podnieść mechy.



4. Sprawdzić, czy elementy dźwigni sterujących nie są uszkodzone.
5. Sprawdzić zespoły hamulca postojowego, aby upewnić się, że nie brakuje żadnych części.

6. Wymienić wszystkie uszkodzone lub brakujące części.
7. Popchnąć dźwignie sterujące całkowicie w kierunku od fotela.
8. Za pomocą szczerlinomierza zmierzyć luz (A) między wspornikiem blokady a adapterem. Prawidłowy luz wynosi 0,030–0,060 cala/0,75–1,5 mm.



9. Poluzować przeciwnakrętkę (C) za pomocą klucza 1/2 cala.
10. Ustawić prawidłowy luz między wspornikiem blokady a adapterem.
 - a) Poluzować lub dokręcić nakrętkę regulacyjną (B).
 - b) Zmierzyć luz.
 - c) Przytrzymać przeciwnakrętkę (B) we właściwym położeniu i dokręcić przeciwnakrętkę (C).
11. Włączyć i wyłączyć hamulec postojowy co najmniej 6 razy, aby upewnić się, że działają prawidłowo. Więcej informacji znajduje się w *Włączanie i wyłączanie hamulca postojowego na stronie 108*.
12. Ponownie zmierzyć luz (A) między wspornikiem blokady a adapterem.
13. Upewnić się, że linki hamulca postojowego nie są naprężone, gdy dźwignie sterujące są całkowicie pociągnięte w kierunku fotela. Nie napinać linek hamulca postojowego.
14. Zamontować mechy.

Ładowanie akumulatora

- Naładować akumulator, jeśli jest zbyt słaby, aby uruchomić silnik. Czasy ładowania akumulatora, patrz *Czasy ładowania akumulatora na stronie 129*.
- Użyć standardowej ładowarki akumulatorów.



UWAGA: Nie używać ładowarki rozruchowej. Ładowarka wspomagająca lub układ wspomagania rozruchu może spowodować uszkodzenie układu elektrycznego produktu.

- Należy zawsze odłączyć ładowarkę akumulatora przed uruchomieniem silnika.

Awaryjne uruchamianie silnika

Jeśli akumulator jest zbyt słaby, aby uruchomić silnik, można skorzystać z kabli wspomagających w celu uruchomienia w trybie awaryjnym. Produkt ma instalację 12 V z ujemną masą. Produkt używany do rozruchu awaryjnego musi również mieć instalację 12 V z ujemną masą.

Podłączanie kabli rozruchowych

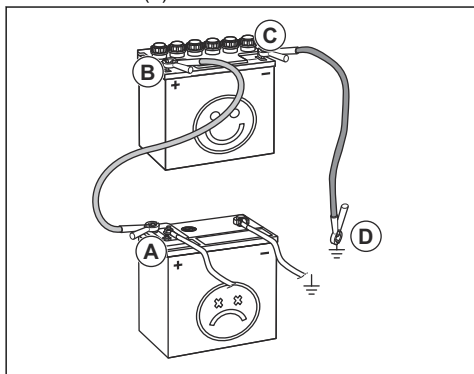


OSTRZEŻENIE: Istnieje ryzyko wybuchu gazów, które wydobywają się z akumulatora. Nie podłączaj ujemnego zacisku naładowanego akumulatora do lub w pobliżu ujemnego zacisku rozładowanego akumulatora.



UWAGA: Nie używać akumulatora produktu do uruchamiania innych pojazdów.

1. Podłączyć jeden koniec czerwonego przewodu do DODATNIEGO zacisku (+) rozładowanego akumulatora (A).



2. Podłączyć drugi koniec czerwonego przewodu do DODATNIEGO zacisku (+) naładowanego akumulatora (B).



OSTRZEŻENIE: Nie doprowadzać do zwarcia końców czerwonego przewodu z podwoziem.

3. Podłączyć jeden koniec czarnego przewodu do UJEMNEGO zacisku (-) naładowanego akumulatora (C).
4. Podłączyć drugi koniec czarnego przewodu do MASY PODWOZIA (D), z dala od zbiornika paliwa i akumulatora.

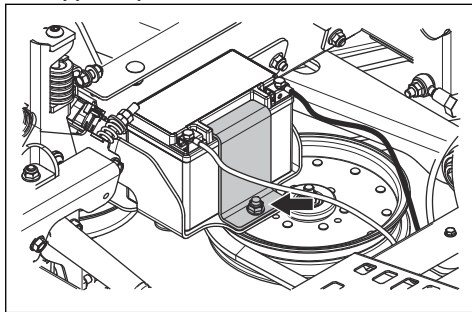
Odłączanie kabli rozruchowych

Uwaga: Odłączyć kable rozruchowe, wykonując w odwrotnej kolejności czynności związane z podłączeniem.

1. Odłączyć CZARNY przewód od podwozia.
2. Odłączyć CZARNY przewód od naładowanego akumulatora.
3. Odłączyć CZERWONY przewód od 2 akumulatorów.

Demontaż i montaż akumulatora

1. Przechylić fotel do przodu. Patrz *Składanie fotela na stronie 108*.
2. Odkręcić śrubę i nakrętkę z uchwytu akumulatora i zdjąć uchwyt akumulatora z akumulatora.



3. Za pomocą 2 kluczy odłączyć czarny przewód akumulatora od ujemnego (-) zacisku akumulatora.
4. Za pomocą 2 kluczy odłączyć czerwony przewód akumulatora od dodatniego (+) zacisku akumulatora.
5. Ostrożnie wyjąć akumulator.
6. Zamontować w odwrotnej kolejności.

Regulacja toru jazdy

Jeśli produkt nie porusza się prosto do przodu, wyregulować tor jazdy.



OSTRZEŻENIE: Tor jazdy należy zawsze regulować na otwartym terenie, na którym nie ma osób postronnych.

1. Sprawdzić ciśnienie w oponach. Więcej informacji znajduje się w *Ciśnienie w oponie na stronie 117*.
2. Obrócić elementy sterujące prowadzeniem na zewnątrz tak, aby zrównały się z nakrętkami. Więcej informacji znajduje się w *Przegląd produktu na stronie 98* — lokalizacja elementów sterujących prowadzeniem.
3. Uruchomić produkt.
4. Przeszawić dźwignie sterujące do przodu do oporu, aby wymusić jazdę przy pełnym gazie.

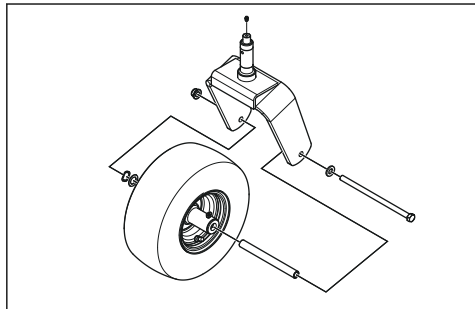
5. Obracać stopniowo element sterujący torem jazdy po prawej stronie, aż produkt zacznie skręcać w prawo.
6. Obracać stopniowo element sterujący torem jazdy po lewej stronie, aż produkt zacznie jechać prosto do przodu.

Ciśnienie w oponie

Upewnić się, że ciśnienie we wszystkich 4 oponach jest prawidłowe. Patrz *Dane techniczne na stronie 127*.

Demontaż i montaż przednich kół

1. Odkręcić nakrętkę i śrubę, aby zdjąć przednie koła z widel.



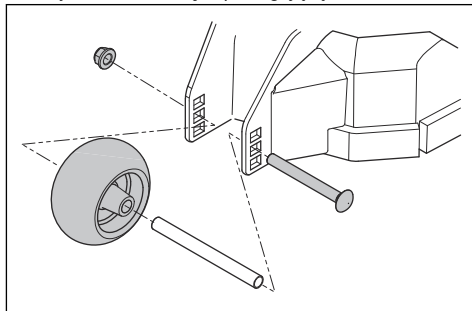
2. Zamontować w odwrotnej kolejności. Dokręcić nakrętkę i śrubę momentem 45 ft-lbs / 61 Nm.

Regulacja kółek podporowych

Kółka podporowe utrzymują zespół tnący w prawidłowym położeniu na podłożu i zapobiegają zdzieraniu darni w prawie wszystkich warunkach terenowych. Rolki zapobiegające zdzieraniu darni można ustawić w 3 położeniach dla różnych długości trawy:

- Położenie górne: trawa o długości 1,5–2,5"/38–64 mm.
 - Położenie środkowe: trawa o długości 2,5–4"/64–102 mm.
 - Położenie dolne: trawa o długości 4–5"/102–127 mm.
1. Zaparkować produkt na równym podłożu i wyłączyć silnik.

2. Odkręcić nakrętkę, wykręcić śrubę, zdjąć podkładkę i wymontować rolkę zapobiegającą zdzieraniu darni.



3. Zamontować rolkę zapobiegającą zdzieraniu darni w jednej z 3 pozycji.

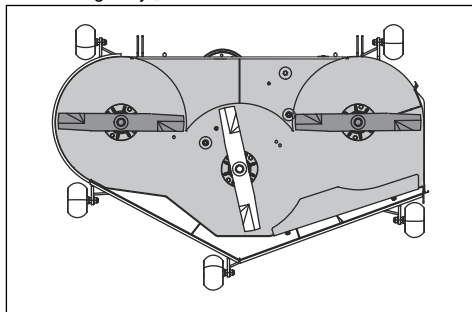


UWAGA: Nieprawidłowe ustawienie rolek zapobiegających zdzieraniu darni może spowodować uszkodzenie zespołu tnącego. Rolki zapobiegające zdzieraniu darni muszą być na wysokości około 1/4" / 6,4 mm od podłoża.

Regulacja równoległości zespołu tnącego

Ta procedura ustawia zespół tnący w położeniu standardowym.

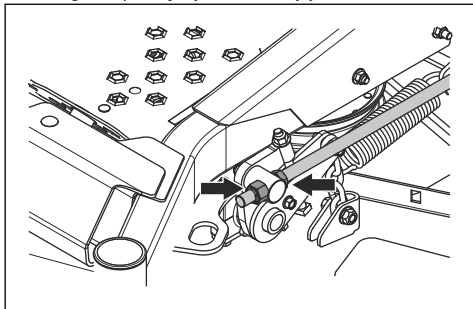
1. Upewnić się, że ciśnienie w oponach jest prawidłowe. Więcej informacji znajduje się w *Ciśnienie w oponie na stronie 117*.
2. Zaparkować produkt na równym podłożu.
3. Ustawić czubki noży równo z zespołem tnącym, w konfiguracji „bok do boku”.



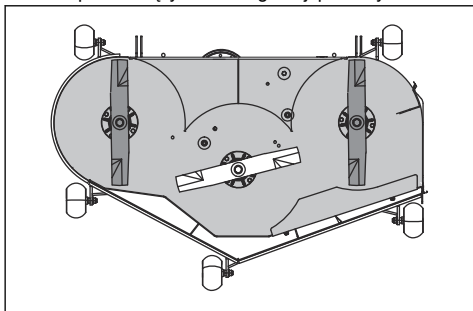
OSTRZEŻENIE: Noże na zespole tnącym są ostre i mogą spowodować obrażenia. Stosować rękawice ochronne.

4. Zmierzyć odległość między podłożem a dolną częścią czubka noża po stronie wyrzutu zespołu koszącego. Zapisać wartość odległości.

- Zmierzyć odległość między podłożem a dolną częścią czubka noża po stronie przeciwnej do strony wyrzutu. Odległość musi być taka sama jak odległość po stronie wyrzutu. Jeśli wymagana jest regulacja, wyregulować 2 przednie śruby tak, aby 2 odległości pomiędzy stronami były takie same.



- Obrócić 2 noże zewnętrzne, wyrównując je z zespołem tnącym w konfiguracji przód-tył.



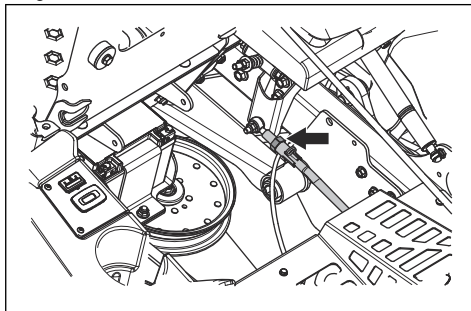
- Wyregulować 2 tylne nakrętki, aż czubki tylnych noży będą ustawione z tyłu o 1/8–3/8" / 3,2–9,5 mm wyżej niż czubki przednich noży.
- Ponownie zmierzyć odległości, aby upewnić się, że zespół tnący został prawidłowo wyregulowany.

Regulacja położenia neutralnego

Położenie neutralne musi zostać wyregulowane, jeśli 1 z 2 kół tylnych obraca się przy włączonym hamulcu postojowym.

- Za pomocą podnośnika unieść tylną część urządzenia, aż tylne koła znajdą się nad podłożem.
- Umieścić pod urządzeniem stabilny przedmiot i upewnić się, że urządzenie nie może poruszyć się do przodu ani do tyłu.
- Załączyć hamulec postojowy.
- Uruchomić produkt.
- Przechylić fotel do przodu.

- Wyjąć sworzeń z przedniego złącza i przytrzymać go.



- Ręcznie obrócić nakrętkę sześciokątną w prawo lub w lewo, aż do zatrzymania tylnego koła.
- Ponownie obrócić nakrętkę sześciokątną w tym samym kierunku i zatrzymać ją, gdy tylne koło zacznie obracać się w przeciwnym kierunku. Policzyć liczbę obrotów nakrętki sześciokątnej.
- Obrócić nakrętkę sześciokątną w przeciwnym kierunku o połowę liczby obrotów, które zliczono w poprzednim kroku.
- W razie potrzeby wykonać regulację po drugiej stronie.

Sprawdzanie noży



UWAGA: Uszkodzone lub niewłaściwie wyważone noże mogą uszkodzić produkt. Wymienić uszkodzone noże. Naostrzenie i wyważenie tępych noży należy zlecić autoryzowanemu warsztatowi obsługi technicznej.

- Przyjrzeć się nożom, aby sprawdzić, czy nie są uszkodzone, i naostrzyć je w razie potrzeby.

Wymiana noży

- Wymontować śrubę noża.
- Zamontować nowy nóż stroną bez wybitych oznaczeń w kierunku zespołu tnącego.



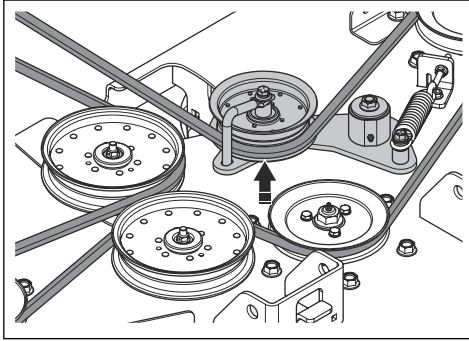
OSTRZEŻENIE: Zamontowanie niewłaściwego typu noża może powodować wyrzucanie przedmiotów z zespołu tnącego i doprowadzić do poważnych obrażeń. Używać wyłącznie zatwierdzonych noży.

- Wkręcić śrubę noża. Dokręcić śrubę momentem 90 ft-lb / 122 Nm.

Demontaż paska zespołu tnącego

Przed przystąpieniem do wykonywania tej czynności zaparkować produkt na poziomym podłożu i włączyć hamulec postojowy.

1. Ustawić zespół tnący w najniższej pozycji.
2. Zdjąć 2 pokrywy paska.
3. Usunąć zabrudzenia lub niepożądane materiały z okolic obudów noży i z całej powierzchni zespołu tnącego.
4. Wcisnąć ramię koła pośredniczącego, aby zmniejszyć napięcie paska zespołu tnącego i ostrożnie zdjąć pasek z kół pasowych.



5. Zdjąć pasek zespołu tnącego ze sprzęgła elektrycznego na wale silnika.

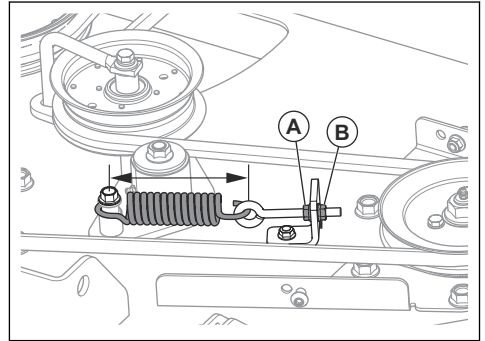
Montaż paska zespołu tnącego

1. Nałożyć pasek na koło pasowe sprzęgła elektrycznego na wale silnika.
2. Nałożyć pasek zespołu tnącego na koła pasowe zespołu tnącego.

Uwaga: Podczas zakładania paska zespołu tnącego należy zapoznać się z naklejką dotyczącą prowadzenia paska na zespole tnącym.

3. Wcisnąć ramię koła pośredniczącego, aż będzie można nałożyć pasek na koło pasowe bierne i przytrzymać w tym położeniu.
4. Ostrożnie nałożyć pasek na koło pasowe bierne i powoli zwolnić ramię koła pośredniczącego z powrotem na miejsce.
5. Sprawdzić, czy prowadzenie paska jest zgodne z prowadzeniem paska przedstawionym na naklejce dotyczącej prowadzenia paska.
6. Upewnić się, że pasek zespołu tnącego nie jest skręcony.
7. Zmierzyć długość sprężyny napinającej.

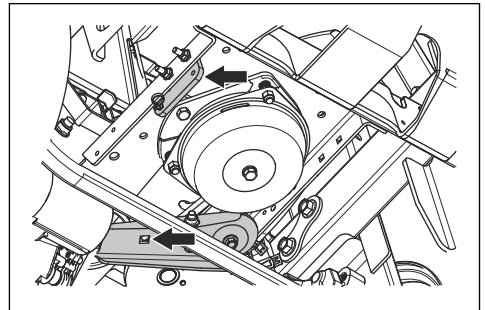
8. Wyregulować sprężynę napinającą, jeśli sprężyna napinająca nie mieści się w zakresie 3,55–3,77 cala / 90,2–95,7 mm.



- a) Poluzować przeciwnakrętkę (A).
 - b) Obracać nakrętkę regulacyjną (B), aż sprężyna napinająca będzie miała prawidłową długość.
 - c) Dokręcić przeciwnakrętkę (A).
9. Zamontować 2 pokrywy paska.

Demontaż paska pompy

1. Zdjąć pasek napędowy. Więcej informacji znajduje się w *Demontaż paska zespołu tnącego na stronie 118*.
2. Wymontować ogranicznik sprzęgła, aby uzyskać dostęp do paska pompy.



3. Odlączyć linkę sprzęgła.
4. Umieścić pręt 1/2 cala w kwadratowym otworze na ramieniu koła biernego.
5. Przesunąć ramię koła biernego za pomocą pręta, aby zmniejszyć napięcie paska pompy.
6. Zdjąć pasek z kół pasowych silnika i pompy.

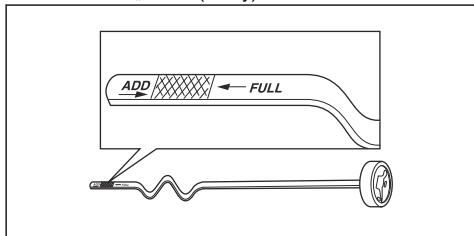
Montaż paska pompy

1. Owinąć pasek pompy wokół koła pasowego silnika, a następnie wokół lewego koła pasowego pompy.
2. Poprowadzić pasek pompy wokół wewnętrznej części koła biernego.

- Umieścić pręt 1/2 cala w kwadratowym otworze na ramieniu koła biernego.
- Przesunąć koło pasowe bierne do tyłu i przytrzymać.
- Nałożyć pasek na prawe koło pasowe bierne pompy i zwolnić ramię koła biernego z powrotem na miejsce.
- Zamontować ogranicznik sprzęgła.
- Założyć pasek napędu zespołu tnącego. Więcej informacji znajduje się w *Montaż paska zespołu tnącego na stronie 119*.
- Przeprowadzić kontrolę naprężenia paska pompy. Zalecane naprężenie paska pompy wynosi 27 lb/12,25 kg.
- Obrócić nakrętkę na śrubie oczkowej na kole pasowym biernym, aby wyregulować naciąg paska pompy.

Sprawdzanie poziomu oleju silnikowego

- Zaparkować produkt na równym podłożu i wyłączyć silnik.
- Aby uzyskać dostęp do silnika, należy otworzyć siedzisko operatora.
- Poluzować i wyjąć prętowy wskaźnik poziomu oleju.
- Zetrzeć olej z prętowego wskaźnika poziomu oleju.
- Umieścić prętowy wskaźnik poziomu oleju w otworze wskaźnika bagnetowego i dokręcić go.
- Poluzować i wyciągnąć prętowy wskaźnik poziomu oleju, po czym odczytać poziom oleju.
- Poziom oleju musi znajdować się między oznaczeniami na prętowym wskaźniku poziomu oleju. Jeśli poziom oleju znajduje się w pobliżu oznaczenia „ADD” (Uzpełnij), dolać oleju do oznaczenia „FULL” (Pełny).



- Wlać olej przez otwór wskaźnika poziomu oleju. Poziom oleju uzupełniać powoli.

Uwaga: Patrz *Dane techniczne na stronie 127*, aby uzyskać informacje o typach oleju silnikowego zalecanych przez Husqvarna. Nie mieszać różnych typów oleju.

Wymiana oleju silnikowego

Jeżeli silnik jest zimny, uruchomić silnik na 1–2 minuty przed spuszczeniem oleju silnikowego. Dzięki temu olej silnikowy będzie ciepły, a jego spuszczenie będzie szybsze.

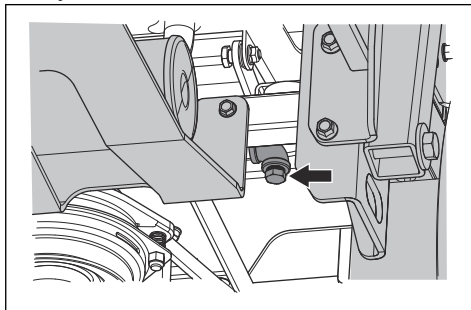


OSTRZEŻENIE: Przed spuszczeniem oleju silnik powinien być wyłączony przez 1–2 minuty. Olej staje się bardzo gorący i może spowodować poparzenia. Poczekać na ostygnięcie silnika przed spuszczeniem oleju silnikowego.



OSTRZEŻENIE: W przypadku rozlania oleju silnikowego na ciało, zmyć go wodą z mydłem.

- Zaparkować produkt na równym podłożu i wyłączyć silnik.
- Załączyć hamulec postojowy. Więcej informacji znajduje się w *Włączanie i wyłączenie hamulca postojowego na stronie 108*.
- Usunąć wszelkie zanieczyszczenia wokół korka zbiornika oleju.
- Odkręcić korek zbiornika oleju i wyjąć prętowy wskaźnik poziomu oleju.
- Zlokalizować przewód spustowy w prawej tylnej części silnika.



- Umieścić zbiornik pod przewodem spustowym oleju.
- Wyjąć korek spustowy oleju.
- Poczekać, aż olej spłynie do zbiornika.
- Założyć i wkręcić korek spustowy oleju.
- Napełnić zbiornik nowym olejem i wykonać kontrolę poziomu oleju silnikowego. Więcej informacji znajduje się w *Sprawdzanie poziomu oleju silnikowego na stronie 120*.
- Wkręcić korek zbiornika oleju i włożyć prętowy wskaźnik poziomu oleju.

Uwaga: Bezpieczna utylizacja zużytego oleju silnikowego — zob. *Utylizacja na stronie 126*.

Usuwanie powietrza z układu hydrostatycznego

Regularnie usuwać powietrze z układu hydrostatycznego, aby zapobiegać głośnemu działaniu, wysokim temperaturom pracy, uszkodzeniu podzespołów, nadmiernemu rozprężaniu oleju hydraulicznego i spadkowi mocy napędu. Przy pierwszym usunięciu powietrza z układu hydrostatycznego koła napędowe muszą być ustawione nad podłożem. Powietrze z układu hydrostatycznego należy usuwać po każdym otwarciu układu hydrostatycznego w celu konserwacji i po każdym dolaniu oleju hydraulicznego.

1. Upewnić się, że poziom oleju hydraulicznego jest prawidłowy.
2. Zwolnić hamulec postojowy.
3. Rozłączyć układ napędowy. Patrz *Wyłączanie i włączanie układu napędowego na stronie 108*.
4. Uruchomić silnik, a następnie ustawić maksymalne obroty bez obciążenia. Patrz *Dźwignia gazu na stronie 99*.
5. Powoli przestawić dźwignie sterujące do przodu i do tyłu mniej więcej 5 lub 6 razy. Po usunięciu powietrza z układu hydrostatycznego poziom oleju hydraulicznego spadnie.
6. Ustawić dźwignię gazu na obrotach biegu jałowego. Patrz *Dźwignia gazu na stronie 99*.
7. Włączyć układ napędowy. Patrz *Wyłączanie i włączanie układu napędowego na stronie 108*.
8. Powoli przesunąć dźwignie sterujące do przodu i do tyłu 5 lub 6 razy.
9. Zatrzymać silnik.
10. Sprawdzić poziom oleju hydraulicznego i w razie potrzeby uzupełnić.
11. W razie potrzeby wykonać powyższe czynności ponownie, aż całe powietrze zostanie usunięte z układu hydrostatycznego. Jeśli produkt działa prawidłowo, z układu hydrostatycznego zostało usunięte całe powietrze.

Ogólne informacje o smarowaniu

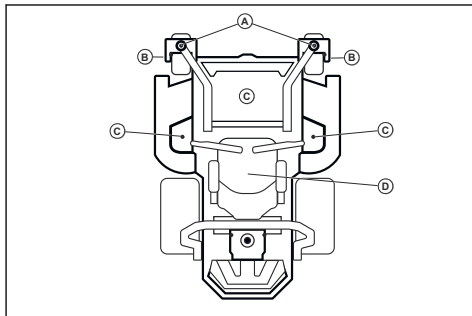
- Wyjąć kluczyk zapłonu, aby zapobiec przypadkowemu ruchom podczas smarowania.
- Przed nasmarowaniem części urządzenia oczyścić powierzchnię.
- W przypadku smarowania za pomocą oliwiarki stosować olej.
- W razie korzystania ze smaru używać smaru do podwozi lub smaru do łożysk kulkowych, aby zapewnić ochronę przed korozją. Usunąć nadmiar smaru.
- Jeśli maszyna jest używana codziennie, wykonywać smarowanie 2 razy w tygodniu.
- Uważać, aby środek smary nie dostał się na paski napędowe ani w rowki kół pasowych. Jeśli

tak się stanie, usunąć środek smary przy użyciu alkoholu. W przypadku, gdy pomimo oczyszczenia paska/koła za pomocą alkoholu tarcie między paskiem napędowym a kołem pasowym jest niewystarczające, wymienić pasek.



UWAGA: Do czyszczenia pasków napędowych nie używać benzyny ani innych produktów ropopochodnych.

Smarowniczka

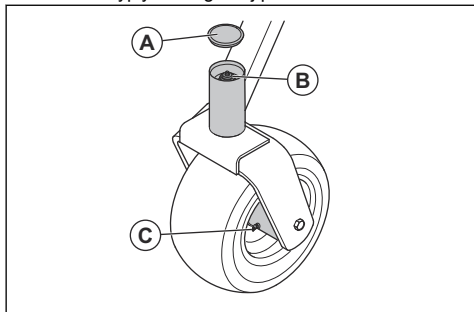


Więcej informacji znajduje się w	Smarowanie
A	Nasmarować smarowniczkę na osi obrotowej smarownicą.
B	Nasmarować smarowniczkę na osi koła smarownicą.
C	Nasmarować smarowniczki każdego trzpienia obrotowego smarownicą.
D	Nasmarować smarowniczkę na ramieniu koła biernego zespołu tnącego.

Zawsze używać dobrej jakości smaru. Zawsze używać zalecanego oleju, patrz *Dane techniczne na stronie 127*.

Smarowanie przednich kół

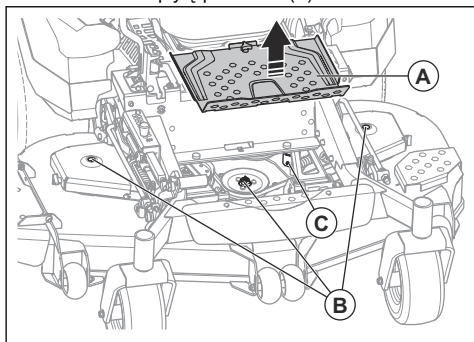
- Zdjąć osłonę przeciwpylową (A). Nasmarować smarowniczkę (B) za pomocą smarownicy, aż smar zacznie wypływać z górnej podkładki.



- Nasmarować łożysko przegubu przednich kół (C), aż wciągany smar zacznie wypływać.

Smarowanie trzpieni obrotowych zespołu tnącego

1. Zdemontować płytę podnóżka (A).



Momenty siły dokręcenia

Śruba wału korbowego silnika	50 ft-lb / 68 Nm
Nakrętki koła pasowego trzpienia	17 ft-lb / 23 Nm
Nakrętki koła pasowego biernego	30 ft-lb / 40,6 Nm
Nakrętka tulei ramienia koła biernego	70 ft-lb / 95 Nm
Nakrętki mocujące	75 ft-lb / 102 Nm
Śruby łopatk	90 ft-lb / 122 Nm
Świeca zapłonowa	16,6 ft-lb / 22,5 Nm

2. Nasmarować 3 trzpienie obrotowe zespołu tnącego (B) 2–3 skokami smarownicy.

Uwaga: Do smarowania trzpieni obrotowych zespołu tnącego należy używać smarownicy z gumowym wężem.

3. Nasmarować ramię koła biernego (C) 2–3 skokami smarownicy.

Rozwiązywanie problemów

Schemat diagnostyki

Jeśli nie można znaleźć rozwiązania problemu w niniejszej instrukcji obsługi, skontaktować się z warsztatem obsługi technicznej firmy Husqvarna.

Problem	Przyczyna
Nie można uruchomić silnika.	Napęd noży jest włączony. Więcej informacji znajduje się w <i>Przycisk WOM (wał odbioru mocy) na stronie 99.</i>
	Elementy sterujące nie są zablokowane w położeniu załączenia hamulca postojowego
	Akumulator jest zbyt słaby. Więcej informacji znajduje się w <i>Ładowanie akumulatora na stronie 115.</i>
	Przewód paliwowy jest zabrudzony.
	Zawór odcinający dopływ paliwa jest zamknięty lub znajduje się w nieprawidłowym położeniu.
	Zapchany filtr paliwa lub przewód paliwowy.
	Układ zapłonowy jest uszkodzony.
Rozrusznik nie uruchamia silnika.	Akumulator jest zbyt słaby. Więcej informacji znajduje się w <i>Ładowanie akumulatora na stronie 115.</i>
	Połączenie przy złączach przewodów na zaciskach akumulatora jest nieprawidłowe. Więcej informacji znajduje się w <i>Czyszczenie akumulatora na stronie 115.</i>
	Bezpiecznik jest przepalony. Więcej informacji znajduje się w <i>Bezpieczniki na stronie 100.</i>
	Czujnik obecności operatora nie działa prawidłowo. Więcej informacji znajduje się w <i>Warunki działania na stronie 104.</i>
Silnik nie pracuje płynnie.	Filtr paliwa lub dysza paliwowa są zapchane.
	Zawór zwrotny na korku zbiornika paliwa jest zapchany.
	Zbiornik paliwa jest prawie pusty.
	Świeca zapłonowa jest uszkodzona.
	Nieprawidłowa mieszanka paliwa lub typ paliwa.
	Woda w paliwie.
	Niedrożny filtr powietrza.
Silnik nie generuje odpowiedniej mocy.	Niedrożny filtr powietrza.
	Świeca zapłonowa jest uszkodzona.
	Układ hydrauliczny jest zapowietrzony.

Problem	Przyczyna
Występują drgania produktu.	Noże są poluzowane. Więcej informacji znajduje się w <i>Sprawdzanie noży na stronie 118</i> .
	Co najmniej jeden nóż nie jest wyważony. Więcej informacji znajduje się w <i>Dźwignia gazu na stronie 99</i> .
	Silnik jest obluzowany.
Silnik staje się zbyt gorący.	Filtr powietrza lub żebra chłodzące są zapchane.
	Silnik jest przeciążony.
	Przepływ powietrza wokół silnika jest niewystarczający.
	Regulator prędkości obrotowej silnika jest uszkodzony.
	Poziom oleju jest zbyt niski.
	Przewód paliwowy jest zabrudzony.
	Świeca zapłonowa jest uszkodzona.
Akumulator się nie ładuje.	Połączenie przy złączach przewodów na zaciskach akumulatora jest nieprawidłowe. Więcej informacji znajduje się w <i>Czyszczenie akumulatora na stronie 115</i> .
	Przewód ładowania jest odłączony.
	Układ ładowania nie działa prawidłowo.
Produkt porusza się powoli, z nieregularną prędkością lub wcale.	Hamulec postojowy został załączony.
	Dźwignia zwalniająca układu hydraulicznego jest włączona.
	Pasek napędowy na przekładni jest luźny lub uszkodzony.
	Układ hydrauliczny jest zapowietrzony.
Napęd noży nie włącza się.	Pasek napędowy zespołu koszącego jest luźny.
	Kontakt sprzęgu elektromagnetycznego jest luźny.
	Bezpiecznik jest przepalony. Więcej informacji znajduje się w <i>Bezpieczniki na stronie 100</i> .
Wyciek oleju ze skrzyni biegów.	Uszczelnienia, obudowa lub uszczelki są uszkodzone.
	Układ hydrauliczny jest zapowietrzony.

Problem	Przyczyna
Rezultat koszenia jest niezadowalający.	Różne wartości ciśnienia w oponach po prawej i lewej stronie. Więcej informacji znajduje się w <i>Ciśnienie w oponie na stronie 117</i> .
	Noże są uszkodzone.
	Zawieszenie zespołu tnącego nie jest wypoziomowane.
	Noże są tępe. Więcej informacji znajduje się w <i>Sprawdzanie noży na stronie 118</i> .
	Produkt jest używany przy zbyt wysokiej prędkości jazdy do przodu lub do tyłu. Więcej informacji znajduje się w <i>Uzyskiwanie dobrych rezultatów koszenia na stronie 111</i> .
	Trawa jest długa lub mokra. Więcej informacji znajduje się w <i>Uzyskiwanie dobrych rezultatów koszenia na stronie 111</i> .
	Zator z trawy w zespole tnącym. Więcej informacji znajduje się w <i>Czyszczenie produktu na stronie 114</i> .

Transport, przechowywanie i utylizacja

Transportowanie

- Produkt jest ciężki. Należy uważać na zagrożenie zmiążdżeniem. Podczas załadunku lub rozładunku produktu z pojazdu albo przyczepy należy zachować szczególną ostrożność.
- Załadować produkt jadąc tyłem stosując zatwierdzone pochylnie o maksymalnym kącie pracy wynoszącym 10°. Nie podnosić produktu.
- Używać atestowanej przyczepy do transportu produktu.
- Przed rozpoczęciem transportu produktu na przyczepie lub jazdy po drodze zapoznać się z lokalnymi przepisami ruchu drogowego.
- Zatrzymać dopływ paliwa do produktu.
- Zablokować produkt za pomocą zatwierdzonych urządzeń, takich jak paski. Wykorzystać punkty mocowania na produkcie. Na czas transportu samo zaciągnięcie hamulca postojowego nie wystarczy.

Holowanie produktu



OSTRZEŻENIE: Przed rozpoczęciem holowania produktu należy przeczytać ze zrozumieniem rozdział poświęcony bezpieczeństwu. Patrz *Bezpieczeństwo na stronie 101*.

- Należy zachować ostrożność podczas holowania produktu.
- Podczas holowania produktu należy go obsługiwać powoli.

- Odległość hamowania jest większa podczas holowania produktu. Należy pamiętać o zmniejszeniu prędkości w czasie.
- W celu zapewnienia bezpieczeństwa pracy należy wykonywać szerokie skręty.
- Nie holować w pobliżu rowów, otwartych akwenów wodnych i innych niebezpiecznych obszarów.

Przechowywanie

Przygotować produkt do przechowywania po zakończeniu sezonu lub przed przechowywaniem przez dłużej niż 30 dni. Jeżeli paliwo jest przechowywane w zbiorniku dłużej niż 30 dni, wówczas lepkie cząsteczki mogą doprowadzić do zablokowania. Ma to negatywny wpływ na działanie silnika.

Aby zapobiec powstawaniu lepkich cząsteczek podczas przechowywania, dodać stabilizator. Jeśli używana jest benzyna alkilowa, stabilizator nie jest wymagany. Jeżeli wykorzystywana jest standardowa benzyna, nie należy zastępować jej benzyną alkilową. Może to spowodować stwardnienie delikatnych części gumowych. Dodać stabilizator do paliwa znajdującego się w zbiorniku lub kanistrze przeznaczonym do przechowywania. Przestrzegać zawsze wskazówek producenta dotyczących proporcji mieszanki. Dodać stabilizator i uruchomić silnik na co najmniej 10 minut.



OSTRZEŻENIE: Nie przechowywać produktu z paliwem w zbiorniku wewnątrz budynku lub w miejscach ze złym przepływem powietrza. Ryzyko pożaru, gdy opary paliwa znajdują się blisko otwartego ognia, iskier lub kontrolak na kotłach, grzejnikach i suszarkach.



OSTRZEŻENIE: Usunąć trawę, liście i inne łatwopalne materiały z produktu, aby zmniejszyć ryzyko pożaru. Przed rozpoczęciem przechowywania produktu poczekać na jego ostygnięcie.

- Wyczyścić urządzenie. Więcej informacji znajduje się w *Czyszczenie produktu na stronie 114*.
- Usunąć niepożądane materiały z wentylatora chłodzącego.
- Naprawić uszkodzenia powłoki malarskiej, aby zapobiec rdzewieniu.
- Sprawdzić produkt pod kątem zużytych lub uszkodzonych części i dokręcić luźne śruby i nakrętki.
- Wyjąć akumulator. Wyczyścić, naładować i przechowywać w chłodnym miejscu.
- Wymienić olej silnikowy i zutylizować olej przepracowany.
- Opróżnić zbiornik paliwa. Uruchoomić silnik i pozostawić włączony, aż do momentu wyczerpania paliwa.

Uwaga: Po dodaniu stabilizatora nie opróżniać zbiornika paliwa.

- Wykręcić świece zapłonowe i wlać do każdego cylindra łyżkę stołową oleju silnikowego. Ręcznie obrócić wał silnika, aby nalać olej i przykręcić z powrotem świece zapłonowe.
- Nasmarować wszystkie smarowniczkę, przeguby i osie.
- Przechowywać produkt w czystym, suchym miejscu i przykryć go dla dodatkowej ochrony.

Utylizacja

- Substancje chemiczne mogą być niebezpieczne i nie mogą być wyrzucane do ziemi. Należy zawsze utylizować zużyte środki chemiczne w centrum serwisowym lub w odpowiednim punkcie utylizacji.
- Jeśli produkt jest zużyty, należy oddać go do sprzedawcy lub do odpowiedniego punktu recyklingu.
- Olej, filtry oleju, paliwo i akumulatory mogą mieć negatywny wpływ na środowisko. Przestrzegać lokalnych wymogów dotyczących recyklingu oraz obowiązujących przepisów.
- Nie wolno utylizować akumulatora jak zwykłego odpadu domowego.
- Należy oddać akumulator do warsztatu obsługi technicznej firmy Husqvarna lub punktu utylizacji akumulatorów.

Dane techniczne

Dane techniczne

	Z560X
Silnik	
Marka/model	Kawasaki/FX801V
Nominalna moc wyjściowa silnika, KM/kW ⁵⁸	23,9/17,9
Pojemność, cm ³	852
Maksymalne obroty silnika, obr./min	3000 ± 100
Paliwo, min. liczba oktanów, bezołowiowe, maks. 10% etanolu, maks. 15% MTBE	87
Pojemność zbiornika, gal./l	12/45,4
Olaj	Klasa SF, SG, SH, SJ lub SL SAE40, SAE30, SAE20W-50, SAE10W-40, SAE10W-30, SAE5W-20
Pojemność oleju, uncje/litry	76,8/2,3
Układ smarowania	Ciśnienie w filtrze oleju
Układ chłodzenia	Chłodzenie powietrzem
Filtr powietrza	Kasetowy o dużej wydajności
Alternator, V. amp. przy 3600 obr./min	12 V 15 A przy 3600 obr./min
Rozruch silnika	Elektryczny
Wymiary	
Długość, cale/cm	81/206
Szerokość, cale/cm	53,5/136
Szerokość z podniesionym wyrzutem, cale/cm	63,8/162
Szerokość z opuszczonym wyrzutem, cale/cm	74/188
Wysokość, cale/cm	46/117
Wysokość, podniesiona konstrukcja ROPS, cale/cm	73/185
Masa z pustymi zbiornikami, lb/kg	1250/567
Maks. dopuszczalna masa całkowita pojazdu (GVWR), lb/kg ⁵⁹	2200/998
Maks. nachylenie, stopnie °	10
Szerokość koszenia, cale/cm	60/152,4
Wysokość koszenia, cale/cm	1–5/30–130

⁵⁸ Moc znamionowa, zadeklarowana przez producenta silników, jest podawana jako średnia moc wyjściowa brutto przy określonych obr./min typowego silnika produkcyjnego dla modelu silnika i jest mierzona jako moc brutto silnika według normy SAE. Patrz specyfikacje producenta silnika.

⁵⁹ Maksymalna dopuszczalna masa całkowita pojazdu (GVWR) to maksymalna nośność w pełni załadowanego produktu. Obejmuje to operatora, wszystkie akcesoria, wyposażenie opcjonalne, sprzęt i ładunek.

	Z560X
Zespół tnący	
Konstrukcja zespołu koszącego	Wykonany ze stali o grubości 7
Liczba noży	3
Długość noża, cale/cm	21/53,23
Uruchamianie noży	Sprzęgło elektromagnetyczne
Wydajność, akry/h / m ² /h	4,8/19 424,9
Opony	
Ciśnienie w oponach, tył – przód, kPa/PSI/bar	103/15/1
Opony przednich kół samonastawnych, cale	13 x 6,5-6
Opony tylne, do murawy, pneumatyczne, cale	24 x 12-12
Kółko zapobiegające zdzieraniu darni	6 regulowanych
Przekładnia	
Przekładnia	Hydro-Gear® ZT5400
Olej przekładniowy	Klasa SL SAE20W-50
Elementy sterujące układu kierowniczego	Dźwignie podwójne, z pianką
Maksymalna prędkość jazdy do przodu, mph / km/h	9,9/16
Maksymalna prędkość jazdy do tyłu, mph / km/h	4,3/7,0
Hamulce	Mechaniczny hamulec postojowy
Układ elektryczny	
Akumulator	12 V 230 CCA Class
Świeca zapłonowa	NGK BPR4ES
Odstęp między elektrodami świecy, cale/mm	0,030/0,76
Moment obrotowy świecy zapłonowej, ft-lb/Nm	16,6/22,5

Czasy ładowania akumulatora

Standardowy akumulator	Poziom naładowania	Przybliżony czas ładowania do pełna przy temperaturze 80° F / 26° C ⁶⁰			
		Maksymalne tempo przy:			
		50 A	30 A	20 A	10 A
12,6 V	100%	Akumulator całkowicie naładowany			
12,4 V	75%	20 min	35 min	48 min	90 min
12,2 V	50%	45 min	75 min	95 min	180 min
12,0 V	25%	65 min	115 min	145 min	280 min
11,8 V	0%	85 min	150 min	195 min	370 min

Serwis

Serwis

Wykonywać coroczny przegląd w autoryzowanym centrum serwisowym, aby upewnić się, że produkt pracuje bezpiecznie i wydajnie w ciągu sezonu.

Najlepszy czas na wykonanie serwisu lub remontu maszyny to okres poza sezonem.

W przypadku złożenia zamówienia na części zamienne należy podać odpowiednie informacje, takie jak rok zakupu, model, typ i numer seryjny.

Należy używać wyłącznie oryginalnych części zamiennych.

⁶⁰ Czas ładowania akumulatora może być różny ze względu na pojemność akumulatora, stan, wiek, temperaturę i wydajność ładowarki.

Deklaracja zgodności

Deklaracja zgodności UE

Firma Husqvarna AB, SE 561 82 Huskvarna,
SZWECJA, deklaruje z pełną odpowiedzialnością, że
przedstawiony produkt:

Opis	Kosiarka o zerowym promieniu skrętu
Marka	Husqvarna
Platforma/typ/model	Z560X
Partia produkcyjna	Numer seryjny datowany na 2023 i późniejsze

spełnia wszystkie wymagania określone w odpowiednich
dyrektywach i przepisach UE:

Dyrektywa/przepis	Opis
2006/42/WE	„maszynowa”
2011/65/UE	„dotycząca ograniczenia użycia określonych substancji niebezpiecznych”
2014/30/UE	„dotycząca zgodności elektromagnetycznej”
2000/14/WE, 2005/88/WE	„dotycząca emisji hałasu”

Zostały zastosowane następujące normy
zharmonizowane i/lub specyfikacje parametry
techniczne: EN ISO 12100:2010, EN ISO 14982:2009,
EN ISO 5395-1:2013/A1:2018, EN ISO 5395-3:2013/
A1:2017/A2:2018, EN ISO 3744:2010, EN ISO
11094:1991, EN 1032:2009, EN IEC 63000:2018.

Zgodnie z dyrektywą 2000/14/WE, Aneks VI,
deklarowane wartości dźwięku są podane w rozdziale
„Dane techniczne” niniejszej instrukcji i w podpisanej
deklaracji zgodności UE.

W imieniu firmy Husqvarna AB, SE 561 82 Huskvarna,
SZWECJA, Huskvarna, 2023-07-20



Claes Losdal

Osoba odpowiedzialna za dokumentację techniczną



Obsah

Úvod.....	131	Preprava, skladovanie a likvidácia.....	157
Bezpečnosť.....	135	Technické údaje.....	159
Prevádzka.....	141	Servis.....	161
Údržba.....	145	Vyhľadanie o zhode.....	162
Riešenie problémov.....	155	Príloha	194

Úvod

Kontrola pred dodaním a čísla produktu

Tento produkt bol skontrolovaný pred dodaním. Uistite sa, že vám váš predajca poskytol podpísanú kópiu dokladu o kontrole pred dodaním.

Kontaktné údaje servisného zástupcu:	
Tento návod na obsluhu je určený pre produkt s produktovým číslom/výrobným číslom:	
/	
Motor:	
Prevodovka:	

Produktové čísla sú uvedené na typovom štítku. Informácie o umiestnení typového štítku nájdete v časti *Prehľad výrobku na strane 132*.

Popis výrobku

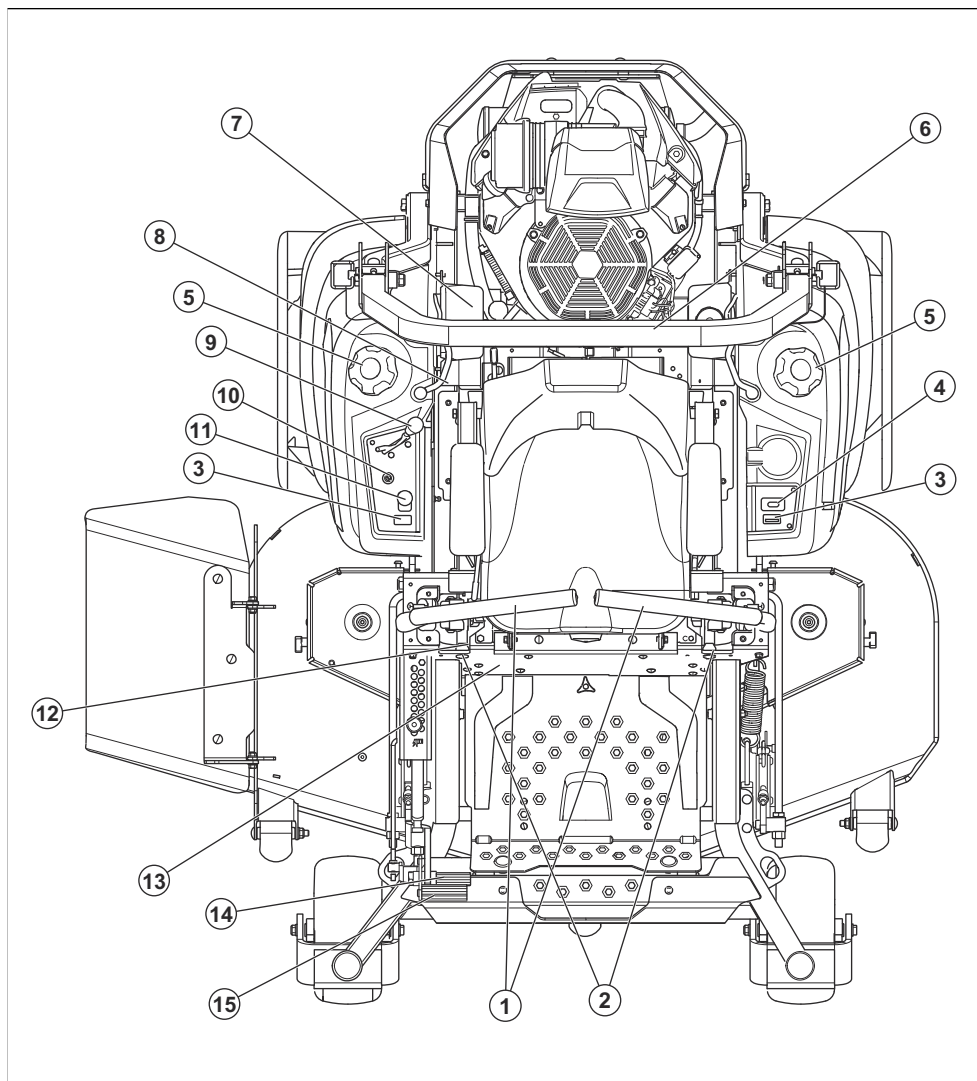
Tento výrobok je kosačka na trávnu so sediacou obsluhou. Ovládacie páčky obslužnému pracovníkovi umožňujú produkt riadiť a prispôbiť rýchlosť produktu.

Počítadlo hodín znázorňuje počet hodín používania produktu.

Plánované použitie

Toto zariadenie je určené na kosenie trávy len na otvorených a vodorovných plochách. Výrobok nepoužívajte na iné účely.

Prehľad výrobku



1. Ovládacie páčky/parkovacia brzda

2. Ovládacie prvky sledovania stopy

3. Palivová mierka

4. Počítadlo hodín

5. Uzávery palivovej nádrže

6. ROPS

7. Poistky

8. Volič palivovej nádrže/uzatvárací palivový ventil

9. POLOHOVÁ PÁČKA VÝKONU

10. Zapaľovací spínač

11. Tlačidlo PTO

12. Nastavovacia páčka sedadla

13. Typový štítok

14. Pedál na zdvíhanie skeletu

15. Pedál na uvoľnenie skeletu

Ochranná konštrukcia proti prevráteniu (ROPS)

ROPS je ochranný rám, ktorý znižuje nebezpečenstvo poranenia v prípade prevrátenia produktu. Keď produkt používate na svahoch, používajte systém ROPS a bezpečnostný pás.

Ovládacie prvky riadenia

Smer produktu ovládajú 2 ovládacie páčky. Pozrite si časť *Prehľad výrobku na strane 132*. Ovládacie páčky možno posunúť dopredu a dozadu do neutrálnej polohy. Pozrite si časť *Obsluha výrobku na strane 144*.

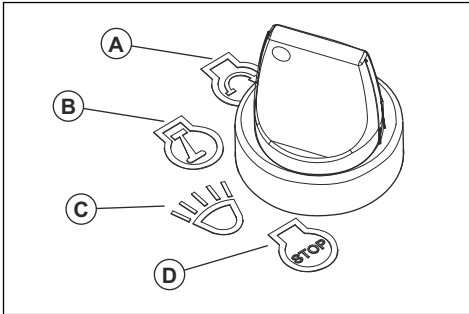
Kontrola prítomnosti operátora (OPC)

OPC sa aktivuje, keď sa operátor zdvihne zo sedadla. Motor a pohon čepelí sa zastavia, ak sú čepele aktivované alebo nie je zatiahnutá parkovacia brzda. Pozrite si časť *Prevádzkové podmienky na strane 138*.

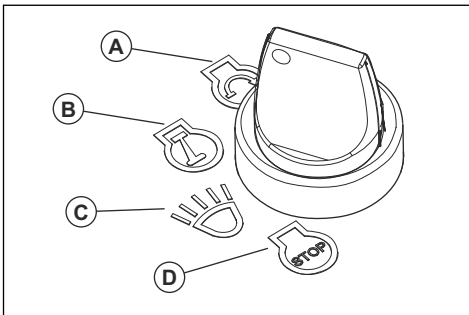
Kľúč zapalovania

Kľúč zapalovania má 4 polohy:

- Štartovacia poloha (A)
- Poloha prevádzky (B)
- Poloha svetiel (C)
- Poloha zastavenia (D)



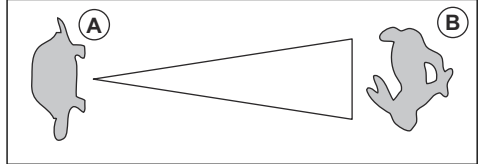
Svetlá



- Ak chcete produkt obsluhovať so zapnutými svetlami, kľúč zapalovania otočte do polohy svetiel (C).
- Ak chcete produkt obsluhovať s vypnutými svetlami, kľúč zapalovania otočte o polohy poloha prevádzky (B).

Ovládanie plynu

Ovládanie plynu nastavuje rýchlosť motora a rýchlosť nožov, ak sú zapojené. Ovládanie plynu má 2 koncové polohy, voľnobežné otáčky a plný plyn.



- Voľnobežné otáčky (A) – Znižuje rýchlosť motora.
- Plný plyn (B) – Zvyšuje rýchlosť motora.

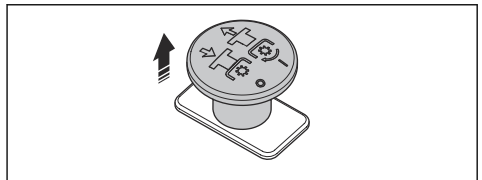


VAROVANIE: Motor nepoužívajte pri voľnobežných otáčkach dlhšie, ako je potrebné. Nadmerne dlhý čas používania pri voľnobežných otáčkach môže znížiť životnosť zapalovacích sviečok.

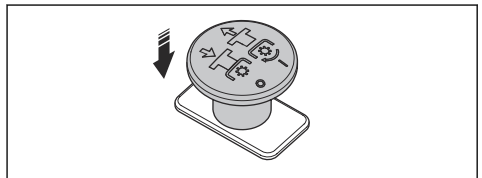
Tlačidlo PTO (Power take-off – pomocný hriadeľ)

Tlačidlo PTO aktivuje a deaktivuje spojku PTO a kosiace zariadenie alebo iné pripojené vybavenie. Ak chcete aktivovať pohon čepelí, musia byť dodržané správne podmienky na spustenie. Správne podmienky na spustenie nájdete v časti *Prevádzkové podmienky na strane 138*.

- Ak chcete aktivovať pohon čepelí alebo iného vybavenia, potiahnite tlačidlo PTO.

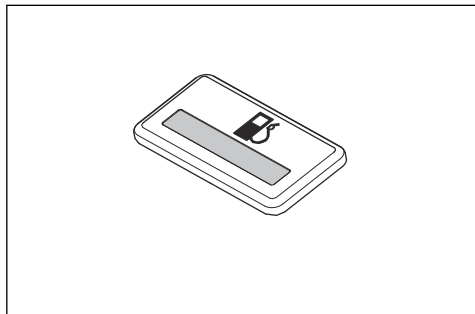


- Ak chcete deaktivovať pohon čepelí alebo iného vybavenia, zatlačte tlačidlo PTO.



Palivová mierka

Palivová mierka zobrazuje množstvo paliva a keď je množstvo paliva približne 1,0 galón/3,8 l, začne blikať nažltlo. Informácie o polohe palivovej mierky nájdete v časti *Prehľad výrobku na strane 132*.



Uzatvárací palivový ventil

Pozrite si časť *Prehľad výrobku na strane 132* s informáciami o polohe uzatváracieho palivového ventilu.

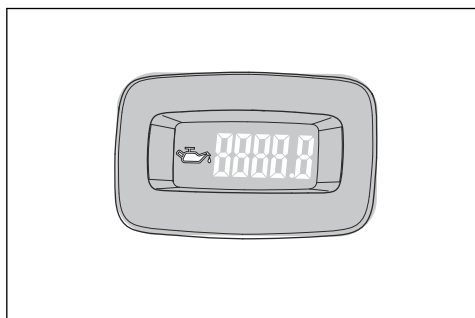
Uzatvárací palivový ventil má 3 polohy: pravá nádrž, ľavá nádrž a OFF (Vypnutý).

Poistky

Poistky sú umiestnené v skrinke s poistkami. Skrinka s poistkami sa nachádza pod sedadlom. Ak chcete získať prístup k skrinke s poistkami, nakloňte sedadlo dopredu. Pre identifikáciu jednotlivých poistiek si pozrite nálepky na skrinke s poistkami.

Počítadlo hodín

Produkt je vybavený počítadlom hodín, ktoré zobrazuje, koľko hodín boli nože v prevádzke. Informácie o polohe počítadla hodín nájdete v časti *Prehľad výrobku na strane 132*.



Každých 50 hodín sa zobrazí symbol hladiny oleja na 2 hodiny. Pozrite si časť *Mazací výstupok na strane 154*.

Symbyly na výrobku



UPOZORNENIE: Tento výrobok môže byť nebezpečný a spôsobíť vážne poranenie alebo usmrtienie obsluhujúceho pracovníka alebo iných osôb. Postupujte opatrne a používajte výrobok správnym spôsobom.



Používajte ochranné okuliare.



Parkovacia brzda.



Otáčky motora – vysoké.



Pomaly.



Benzínová.



Používajte ochranné rukavice.



Pred vykonávaním údržby vypnite motor a vyberte kľúč zapaľovania.



Produkt nepoužívajte bez deflektora alebo zberného koša



Vždy používajte schválené chrániče sluchu.



Nevkladajte sem nohy.

N

Neutrál.

R

Cúvanie.



Skontrolujte motor.



Pred používaním výrobku si prečítajte návod na obsluhu a uistite sa, že porozumiete uvedeným pokynom



Udržujte bezpečný odstup od produktu.



Produkt nepoužívajte na svahoch so sklonom viac ako 10°.



Neprevážajte pasažierov.



Dávajte pozor na vymrštené predmety a spätné nárazy.



Nepribližujte ruky a nohy.



Udržujte ruky mimo dosahu rotujúcich častí.



Pri obsluhu produktu smerom vpred dávajte pozor na osoby a zvieratá.



Pri obsluhu produktu smerom dozadu dávajte pozor na osoby a zvieratá.



Tento výrobok je v súlade s príslušnými smernicami EÚ.



Tento výrobok je v súlade s príslušnými právnymi predpismi Spojeného kráľovstva.



Pri nadvhovaní krytu buďte opatrní.



Varovanie! Batériová kyselina je žieravá, výbušná a horľavá.



Nepribližujete sa časťami tela k rotujúcim častiam.

rrrrtboox

Výkonový štítok zobrazuje výrobné číslo. **yyyy** je rok výroby a **ww** je týždeň výroby.

Poznámka: Ostatné symboly/emblémy na výrobku odkazujú na požiadavky certifikácie pre niektoré komerčné oblasti.

Poškodenie výrobku

Nie sme zodpovední za škody na našom výrobku v prípade:

- nesprávne vykonanej opravy výrobku,
- opravy výrobku, pri ktorej neboli použité diely od výrobcu alebo diely schválené výrobcom,
- použitia príslušenstva od iného výrobcu alebo príslušenstva, ktoré nie je schválené výrobcom,
- opravy výrobku, ktoré neboli vykonané v schválenom servisnom stredisku alebo schválenými kompetentnými osobami.

Bezpečnosť

Bezpečnostné definície

Výstrahy, upozornenia a poznámky slúžia na zdôraznenie mimoriadne dôležitých častí návodu.



VÝSTRAHA: Používa sa, ak pre obsluhu alebo osoby v okolí existuje nebezpečenstvo poranenia alebo smrti v prípade nedodržania pokynov v návode.



VAROVANIE: Používa sa, ak hrozí nebezpečenstvo poškodenia produktu, iných materiálov alebo okolitej oblasti v prípade nedodržania pokynov v návode.

Poznámka: Používa sa na poskytnutie informácií nad rámec nevyhnutných informácií v danej situácii.

Všeobecné bezpečnostné pokyny



VÝSTRAHA: Skôr než budete výrobok používať, prečítajte si nasledujúce výstrahy



VÝSTRAHA: Nedodržanie bezpečnostných pracovných postupov môže mať za následok nebezpečné zranenie obsluhy alebo iných osôb. Majiteľ musí rozumieť týmto pokynom a kosačku nechať obsluhovať len osoby, ktoré rozumejú týmto pokynom. Každá osoba obsluhujúca kosačku musí byť v dobrom psychickom aj fyzickom stave a nesmie byť pod vplyvom látok ovplyvňujúcich psychický stav.



VÝSTRAHA: Tento výrobok môže amputovať ruky a nohy a vymrštíť predmety. Nedodržanie nasledujúcich bezpečnostných pokynov môže byť príčinou vážnych alebo smrteľných zranení.

- Dbajte na to, aby ste si prečítali, porozumeli a dôsledne sa riadili postupmi a výstrahami uvedenými v tomto dokumente, návode na obsluhu a na produkte, motore a prídavných častiach.
- Výrobok môžu obsluhovať iba osoby, ktoré sú zodpovedné, vyškolené a oboznámené s návodom na obsluhu a fyzicky schopné produkt obsluhovať.
- Na zariadení neprevádzajte pasažierov a nedovoľte okolostojacim približovať sa do jeho blízkosti.
- Výrobok nepoužívajte, ak ste pod vplyvom alkoholu alebo omamných látok.
- Riadte sa odporúčaniami výrobcu, ktoré sa týkajú zaťaženia kolies alebo protizávaží.
- Naučte sa používať produkt a jeho ovládacie prvky bezpečne a naučte sa, ako produkt rýchlo zastaviť.
- Naučte sa rozpoznávať bezpečnostné štítky.
- Produkt udržiajte čistý, aby boli nápisy a nálepky jasne čitateľné.
- Myslite na to, že operátor bude zodpovedný za nehody zahŕňajúce iné osoby alebo ich majetok.
- Produkt používajte iba za denného svetla alebo pri dobrom osvetlení. Produkt udržiavajte v bezpečnej vzdialenosti od jám alebo iných terénnych nerovností. Dávajte pozor na možné riziká.

- Nenechajte deti a osoby, ktoré nemajú oprávnenie na používanie, používať produkt alebo vykonávať jeho servis. Vek operátora môžu stanovovať miestne zákony.
- Pri štartovaní motora, aktivácii pohonu alebo pri pohybní sa s produktom sa uistite, že sa v blízkosti produktu nenachádzajú ďalšie osoby.
- Počas kosenia pri ceste alebo jazde cez cestu dávajte pozor na premávku.
- Produkt nepoužívajte pri únave, po požití alkoholu, drog, liekov alebo čokoliek iného, čo môže viesť k zníženiu zrakovej schopnosti, pozornosti, koordinácie alebo schopnosti úsudku.
- Produkt vždy parkujte na vodorovnom povrchu a s vypnutým motorom.
- Nepokúšajte sa výrobok upravovať.
- Nepoužívajte výrobok, ak je možné, že bol upravený inými osobami.

Bezpečnostné pokyny týkajúce sa detí



VÝSTRAHA: Skôr než budete výrobok používať, prečítajte si nasledujúce výstrahy.

- Ak si pracovník obsluhy nevšimne deti v pracovnom priestore, môže dôjsť k tragickým nehodám. Výrobok a kosenie často upúta pozornosť detí. Nikdy sa nespoliehajte na to, že deti zostanú tam, kde ste ich naposledy videli.
- Dbajte na to, aby sa deti zdržiavali mimo oblasti prevádzky a boli pod dozorom inej zodpovednej dospelé osoby ako pracovníka obsluhy.
- Na stroji neprevádzajte deti, ani keď sú vypnuté nože. Deti by mohli spadnúť zo stroja, utrpieť vážne zranenia alebo by mohli prekážať bezpečnej prevádzke produktu. Deti, ktoré sa v minulosti prevádzali na stroji, sa môžu náhle objaviť v pracovnom priestore v snahe znovu sa zviezť a výrobok ich môže zraziť pri jazde dopredu alebo pri cúvaní.

Bezpečnostné pokyny pre prevádzku



VÝSTRAHA: Skôr než budete výrobok používať, prečítajte si nasledujúce výstrahy.



VÝSTRAHA: Nedotýkajte sa výfukového systému počas prevádzky alebo bezprostredne po nej. Motor a výfukový systém sa počas prevádzky veľmi rozhorúčia. Riziko popálenín, požiaru a poškodenia majetku alebo okolia. Pri obsluhovaní produktu sa držte ďalej od kríkov a iných predmetov.

- Motor používajte iba v dobre vetraných priestoroch. Výfukové plyny obsahujú oxid uhoľnatý, smrtiaci jed.

- Produkt používajte iba za denného svetla alebo pri dobrom umelom osvetlení.
- Vyhýbajte sa výmoľom, vyjazdeným koľajám, hrbolom, skalám alebo iným skrytým nebezpečenstvám. Na nerovnomernom teréne by mohlo dôjsť k prevráteniu produktu alebo strate rovnováhy alebo opory obsluhujúcej osoby.
- Nevkladajte ruky alebo nohy do blízkosti rotujúcich častí produktu alebo pod produkt. Nikdy sa nepribližujte k výspnému otvoru.
- Vyhadzovaný materiál nesmerujte na žiadnu osobu. Nevyhadzujte materiál na stenu ani na prekážku. Materiál sa môže odraziť a zasiahnuť pracovníka obsluhy. Zastavte pohyb rezacích nožov, ak prechádzate cez terén pokrytý štrkom.
- Produkt so spusteným motorom nenechávajte bez dozoru. Vždy odstavte stroj na rovnej ploche, odpojte prídavnú časť, aktivujte parkovaciu brzdu a zastavte motor/štartér.
- Nekoste cúvaním, pokiaľ to nie je absolútne nevyhnutné. Pri cúvaní sa vždy pozrite nadol a dozadu.
- Pred jazdou do zákruty znížte rýchlosť.
- Trávu na svahu koste smerom hore a dolu, nie na stranu.
- Produkt nepoužívajte na svahoch so sklonom viac ako 10°.
- Na svahoch sa pohybujte plynulo a pomaly.
- Dávajte pozor na brázdy, diery a hrboly a nejazdite cez ne. Na nerovnom podklade existuje vyššie riziko prevrátenia produktu. Vysoká tráva môže zakrývať prekážky.
- Nekoste trávu v blízkosti zrázov, priekop ani brehov. Ak by sa jedno z kolies dostalo za okraj prudkého zrázu alebo jamy alebo ak by sa okraj zosunul, produkt by sa mohol náhle prevrátiť.

Bezpečnostné pokyny pre prevádzku s ochranným rámom (ROPS)



VÝSTRAHA: V prípade prevrátenia kosačky alebo zmeny konštrukcie ochranného rámu (ROPS) sa v dôsledku poškodenia môže štruktúra systému ROPS narušiť. V takýchto prípadoch je NUTNÉ vymeniť celú konštrukciu.

Bezpečnostné pokyny pre prevádzku na svahu



VÝSTRAHA: Skôr než budete výrobok používať, prečítajte si nasledujúce výstrahy.

Svahy majú významný vplyv na nehodovosť. Prevádzka na svahu si vyžaduje mimoriadnu opatrnosť.

- Je potrebné sa po svahu pohybovať spôsobom, ktorý odporúča výrobca. Pri prevádzke produktu v blízkosti spádov buďte opatrní.
- Nekoste mokrú trávu. Pneumatiky môžu stratiť trakciu.
- Produkt nikdy nepoužívajte v prípade, keď je sponybné fungovanie pohonu, riadenia alebo zabezpečenie stability. Môže dôjsť k prešmykovaniu pneumatík, aj keď sú kolesá zastavené.
- Pri jazde dolu svahom vždy v produkte zaraďte rýchlostný stupeň. Nejazdite dole kopcom pri dobehu alebo voľnobehu.
- Vyhýbajte sa štartovaniu a zastavovaniu na svahoch. Vyhýbajte sa náhlym zmenám rýchlosti alebo smeru. Zatáčajte pomaly a plynule.
- Počas prevádzky produktu so zberným košom alebo inými prídavnými časťami buďte mimoriadne opatrní. Takéto časti môžu ovplyvniť stabilitu produktu.
- Pri kosení trávy na svahoch existuje vyššie riziko straty kontroly nad produktom a jeho prevrátenia. To môže spôsobiť vážne poranenie alebo usmrtenie. Na každom svahu je nutné kosiť opatrne. Ak na svahu nemôžete cívať alebo ak sa necítite bezpečne, svah nekoste.
- Odstráňte kamene, konáre a iné prekážky.

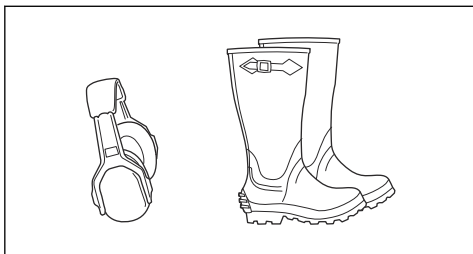
- Konštrukcia ROPS je nevyhnutná a účinné bezpečnostné zariadenie. Konštrukciu ROPS neodstraňujte ani neupravujte.
- Sklápaciu konštrukciu ROPS nechávajte vo zdvihnutej a zaistenej polohe a počas používania produktu majte zapnutý bezpečnostný pás.*
- Konštrukciu ROPS dočasne sklopte len vtedy, keď je to absolútne nevyhnutné. Bezpečnostný pás si nezapínajte, keď je konštrukcia ROPS sklopená. V prípade prevrátenia nie je zabezpečená žiadna ochrana, ak je konštrukcia ROPS v sklopenej polohe.
- Vymeňte poškodenú konštrukciu ROPS. Neopravujte ani neupravujte.

Osobné ochranné prostriedky



VÝSTRAHA: Skôr než budete výrobok používať, prečítajte si nasledujúce výstrahy.

- Pri používaní produktu používajte schválené osobné ochranné prostriedky. Osobné ochranné prostriedky nedokážu úplne vylúčiť riziko, ale môžu znížiť vážnosť zranenia v prípade nehody. Váš predajca vám pomôže pri výbere správnych prostriedkov.
- Vždy používajte schválené chrániče sluchu. Dlhodobé vystavenie hluku môže spôsobiť trvalé poškodenie sluchu.
- Vždy používajte ochranné topánky alebo inú ochrannú obuv. Odporúčame ocelové špičky. Produkt nepoužívajte naboso.



- Keď je to potrebné, používajte rukavice: napríklad pri montáži, kontrole alebo čistení rezného zariadenia.
- Nenoste voľné oblečenie, šperky ani iné predmety, ktoré sa môžu zachytiť v pohyblivých častiach.
- Majte poruke vybavenie prvej pomoci a hasiaci prístroj.

Bezpečnostné zariadenia na výrobku



VÝSTRAHA: Skôr než budete výrobok používať, prečítajte si nasledujúce výstrahy.

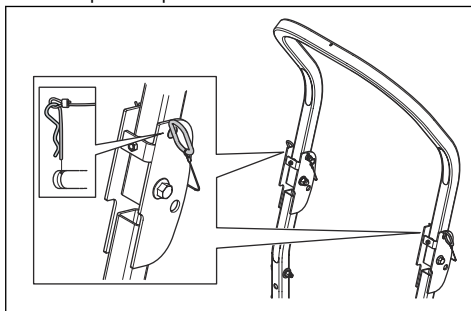
- Výrobok nepoužívajte s bezpečnostnými zariadeniami, ktoré sú poškodené alebo nefungujú správne. Pravidelne kontrolujte bezpečnostné zariadenia. Ak sú bezpečnostné zariadenia poškodené, obráťte sa na servisného zástupcu spoločnosti Husqvarna.
- Bezpečnostné zariadenia neupravujte. Nepoužívajte produkt, ak ochranné dosky, ochranné kryty, bezpečnostné vypínače alebo iné ochranné zariadenia nie sú nainštalované alebo ak sú poškodené.

Svetelný indikátor poruchy

Svetelný indikátor poruchy (MIL) upozorní obsluhu, ak sa vyskytne problém s motorom. Pozrite si návod na obsluhu motora.

Nastavenie konštrukcie ochrany pri prevrátení do aktívnej alebo sklopenej polohy

- Ak chcete deaktivovať systém ROPS, vyberte 2 kolíky, ktoré ho držia, a sklopte ho dozadu. Ak chcete systém ROPS aktivovať, postupujte rovnako, ale v opačnom poradí.



VÝSTRAHA: Riadte sa nasledujúcimi pokynmi, ktoré sa týkajú systému ROPS a bezpečnostného pásu.

- Nepoužívajte bezpečnostný pás, ak je neaktívovaný systém ROPS.
- Ak je systém ROPS aktívovaný, je potrebné stále používať bezpečnostný pás.
- Skontrolujte, či je konštrukcia ROPS správne upevnená a či nie je poškodená.

Kontrola kľúča zapalovania

- Na vykonanie kontroly kľúča zapalovania naštartujte a vypnite motor. V časti *Štartovanie motora na strane 143* a *Zastavenie motora na strane 144*.
- Skontrolujte, či sa motor naštartuje, keď otočíte kľúč zapalovania do polohy štart.
- Skontrolujte, či sa motor okamžite vypne, keď otočíte kľúč zapalovania do polohy stop.

Prevádzkové podmienky

Na spustenie motora je potrebné splniť nasledovné podmienky:

- Ovládacie páčky sú v neutrále.
- Parkovacia brzda je aktivovaná.
- Pohon čepeľí je deaktivovaný.
- OPC je zatlačená nadol.

Motor sa musí zastaviť v týchto situáciách:

- Parkovacia brzda nie je zatahnutá a obslužný pracovník sa zdvihne zo sedadla.
- Pohon nožov je aktivovaný a pracovník sa zdvihne zo sedadla.

Pokúste sa naštartovať motor bez 1 z uvedených podmienok. Zmeňte podmienky a skúste znova. Túto kontrolu vykonávajte každý deň.

Parkovacia brzda



VÝSTRAHA: Ak parkovacia brzda nefunguje, produkt sa môže začať pohybovať a môže spôsobiť poranenie alebo poškodenie. Dbajte na to, aby sa vykonávala pravidelná kontrola a nastavenie parkovacej brzdy.

Pozrite si časť .

Tlmič výfuku



VÝSTRAHA: Nepoužívajte produkt, ak tlmič výfuku chýba alebo je poškodený. Poškodený alebo chýbajúci tlmič výfuku zvyšuje hladinu hluku a nebezpečenstvo požiaru.

Tlmič výfuku slúži na udržovanie minimálnej hladiny hluku a na smerovanie výfukových plynov smerom od operátora.

Pravidelne kontrolujte, či je tlmič výfuku správne pripevnený a či nie je poškodený.



VÝSTRAHA: Tlmič výfuku je veľmi horúci počas prevádzky, po nej a tiež počas behu motora na voľnobeh. Zachovávajúte opatnosť v okolí horľavých materiálov alebo výparov, aby ste nespôsobili požiar.

Kontrola tlmiča výfuku

- Pravidelne kontrolujte, či je tlmič výfuku správne pripevnený a či nie je poškodený.

Zachytávač iskier

Tento výrobok má motor s vnútorným spaľovaním. Nepoužívajte produkt v blízkosti vegetácie bez zachytávača iskier schváleného regionálnymi alebo štátnymi právnymi predpismi. Na federálnom území platia federálne zákony.

Zachytávač iskier pre tlmič výfuku je k dispozícii prostredníctvom overeného predajcu Husqvarna.

Ochranné kryty

Chýbajúce alebo poškodené ochranné kryty zvyšujú nebezpečenstvo poranenia pohybujúcimi sa dielmi a na horúcich povrchoch. Skôr než budete produkt používať, skontrolujte ochranné kryty. Presvedčte sa, či sú ochranné kryty správne nainštalované a či nie sú prasknuté alebo inak poškodené. Poškodené kryty vymeňte.

Bezpečnosť paliva



VÝSTRAHA: Skôr než budete výrobok používať, prečítajte si nasledujúce výstrahy.



VÝSTRAHA: Pri manipulácii s palivom buďte opatrní. Je veľmi horľavé a môže spôsobiť vážne zranenia osôb alebo hmotné škody.

- Zahaste všetky cigarety, cigary, fajky a iné zápalné zdroje.
- Používajte iba schválenú nádobu na palivo.
- Neodstraňujte palivový uzáver ani nedoplňajte palivo, ak je motor spustený alebo horúci.
- Nedoplňajte palivo vo vnútri alebo v uzavretých priestoroch.
- Produkt ani nádobu na palivo neskladujte, ani nedoplňajte palivo, na mieste s otvoreným plameňom, iskrami alebo zapalovacími horákmi, ktoré sa nachádzajú napríklad na ohrievačoch na vodu alebo iných zariadeniach.
- Ak dôjde k rozliatiu paliva, nepokúšajte sa naštartovať motor a vyhýbajte sa použitiu akýchkoľvek zápalných zdrojov, kým sa nevyparia výpary paliva.
- Na zníženie nebezpečenstva vzniku požiaru: udržujte produkt čistý, zbavený trávy, listia alebo iných nahromadených nečistôt; vyčistite zvyšky oleja alebo paliva a odstráňte akékoľvek nečistoty nasiaknuté palivom; produkt nechajte vychladnúť predtým, než ho uskladníte.
- Pri manipulácii s benzínom a inými palivami postupujte mimoriadne opatrne. Sú horľavé a ich výpary výbušné.
- Benzín a benzínové výpary sú jedovaté a veľmi horľavé. Pri manipulácii s benzínom postupujte opatrne, aby nedošlo k zraneniu alebo požiaru.
- Pred dotankovaním nechajte motor vychladnúť.
- Netankujte v blízkosti iskier alebo otvoreného plameňa.
- Ak je palivový systém netesný, neštartujte motor, kým sa netesnosť neopravia.
- Netankujte nad odporúčaný objem paliva. Teplo z motora a slnka spôsobuje expanziu paliva a v prípade nadmerného objemu paliva v nádrži môže palivo pretiecť.
- Produkt a palivo skladujte takým spôsobom, aby nehrozilo žiadne riziko, že unikajúce palivo alebo výpary môžu spôsobiť škody.

Bezpečnosť pri preprave

- Na prepravu výrobku používajte schválené prepravné vozidlo.
- Predpisy pre fungovanie vnútroštátneho alebo miestneho trhu môžu regulovať obmedzenia týkajúce sa prepravy výrobku.

- Používateľ prepravného vozidla je zodpovedný za bezpečné upevnenie výrobku počas prepravy. Pozrite si časť *Preprava na strane 157*.

Preprava

- Na nakladanie a vykladanie produktu pri preprave používajte rampy s plnou šírkou.

Bezpečnosť ťahania

- Dodržiavajte odporúčania výrobcu týkajúce sa hmotnostných limitov pre vlečné zariadenie a vlečenie na svahoch.
- Používajte iba ťahané zariadenie odporúčané spoločnosťou Husqvarna.
- Na pripojenie zariadenia používajte ťažnú tyč.
- Pri ťahaní zariadenia sa presvedčte, či sa v blízkosti výrobku nenachádzajú iné osoby.
- Nedevoľte, aby v ťahanom zariadení a na ňom sedeli deti alebo iné osoby.
- Ťahanie nevykonávajte vo svahoch ani v náročnom teréne. Hmotnosť ťahaného zariadenia môže spôsobiť stratu ťažnej sily a stratu kontroly.

Bezpečnosť akumulátora



VÝSTRAHA: Poškodený akumulátor môže spôsobiť výbuch a následne zranenie. Ak je akumulátor zdeformovaný alebo poškodený, obráťte sa na schváleného servisného zástupcu spoločnosti Husqvarna.



VÝSTRAHA: Skôr než budete používať produkt, prečítajte si nasledujúce výstrahy.

- V blízkosti akumulátora používajte ochranné okuliare.
- V blízkosti akumulátora nenoste hodinky, šperky ani iné kovové predmety.
- Akumulátor skladujte mimo dosahu detí.
- Akumulátor nabíjajte v priestoroch s dostatočným prúdením vzduchu.
- Pri nabíjaní akumulátora udržiavajte horľavé materiály v minimálnej vzdialenosti 1 m.
- Vymenené akumulátory zlikvidujte. Pozrite si kapitolu *Likvidácia na strane 158*.
- Z akumulátora môžu unikáť výbušné plyny. V blízkosti akumulátora nefajčíte. Akumulátor uchovávajte mimo dosahu otvorených plameňov a iskier.

Bezpečnostné pokyny pre údržbu



VÝSTRAHA: Skôr než budete výrobok používať, prečítajte si nasledujúce výstrahy.



VÝSTRAHA: Produkt je ťažký a môže spôsobiť poranenie, hmotné škody alebo poškodenie okolitej oblasti. Nevykonávajte údržbu motora ani kosiaceho zariadenia, kým nie sú splnené nasledujúce podmienky:

- Motor je vypnutý.
- Produkt je zaparkovaný na rovnom povrchu.
- Parkovacia brzda je aktivovaná.
- Kľúč zapalovania je v polohe zastavenia a vybrať.
- Nože sú deaktivované.
- Všetky pohyblivé diely sú zastavené.
- Káble zapalovania sú odpojené od zapalovacích sviečok.



VÝSTRAHA: Kvapalina unikajúca pod tlakom môže mať dostatočnú silu na preniknutie cez kožu a spôsobenie vážneho úrazu. Ak sa kvapalina dostane pod kožu, okamžite vyhľadajte lekársku pomoc. Nepribližujte sa telom ani rukami k otvorom piestu alebo tryskám, ktoré striekajú kvapalinu pod vysokým tlakom. Ak sa objaví únik, produkt dajte bezodkladne do servisu vyškolenému technikovi.



VÝSTRAHA: Výfukové plyny z motora obsahujú oxid uhoľnatý, plyn bez zápachu, ktorý je jedovatý a veľmi nebezpečný. Nepoužívajte produkt v uzavretých priestoroch alebo priestoroch s nedostatočným odvetrávaním.

- Výrobok udržiavajte v dobrom funkčnom stave. Opatrebované alebo poškodené časti vymeňte.

Buďte opatrní pri údržbe nožov. Nože zakryte alebo noste rukavice. Vymeňte poškodené nože. Neopravujte ani neupravujte čepeľ/čepele.

Pred vykonávaním opráv odpojte kábel/káble zapalovacej sviečky a záporný kábel batérie, ak sú vo výbave.

V záujme najlepšej výkonnosti a bezpečnosti vykonávajte údržbu produktu pravidelne v súlade s plánom údržby. Pozrite si časť *Plán údržby na strane 145*.

- Kontakt s elektrickým prúdom môže spôsobiť poranenia. Keď je motor naštartovaný, nedotýkajte sa káblov. Nevykonávajte test fungovania zapalovacieho systému prstami.
- Pred vykonávaním údržby v motorovom priestore nechajte produkt vychladnúť.
- Vykonávanie práce na nožoch, ovíňte ich ochranným materiálom alebo použite ochranné rukavice.

- Nepretáčajte motor, ak je odstránená zapaľovacia sviečka alebo kábel zapalovania.
- Ubezpečte sa, že sú všetky matice a skrutky správne dotiahnuté a že je zariadenie v dobrom stave.
- Nemeňte nastavenia regulátorov. Ak sú otáčky motora príliš vysoké, môže dôjsť k poškodeniu

súčastí produktu. Informácie o najvyšších prípustných otáčkach motora nájdete v časti *Technické údaje na strane 159.*

- Produkt bol schválený iba s vybavením dodávaným alebo odporúčaným výrobcom.

Prevádzka

Úvod

priestoroch, pozrite si časť *Bezpečnosť paliva na strane 139.*



VÝSTRAHA: Pred používaním výrobku si musíte prečítať kapitolu o bezpečnosti a porozumieť informáciám, ktoré sa v nej uvádzajú.



VÝSTRAHA: Motor a výfukový systém sa počas prevádzky veľmi rozhorúčia. Nebezpečenstvo vzniku popálenín. Pred tankovaním paliva do produktu nechajte motor a výfukový systém vychladnúť.

Prvé spustenie produktu



VÝSTRAHA: Pred prvým používaním produktu si musíte prečítať kapitolu o bezpečnosti a porozumieť informáciám, ktoré sa v nej uvádzajú.



VÝSTRAHA: Nepoužívajte palivové nádrže ako oporné plochy.

- Pri prvom používaní produktu používajte zníženú rýchlosť plynu a zníženú rýchlosť posúvania.
- Pri prvom používaní neposúvajte ovládacie páčky do plne prednej polohy alebo do plnej polohy cúvania.
- Pred prvým používaním produktu na trávniku sa naučte, ako ovládať pohyb produktu na pevnom povrchu, napríklad na betóne alebo asfalte.



VAROVANIE: Nesprávny typ paliva môže poškodiť motor.

Postup pred používaním výrobku



VÝSTRAHA: Pred používaním výrobku si musíte prečítať kapitolu o bezpečnosti a porozumieť informáciám, ktoré sa v nej uvádzajú.



Nastavenie sedadla

Polohu sedadla možno posunúť dopredu alebo dozadu. Takisto možno nastaviť odpruženie sedadla.



VÝSTRAHA: Pred používaním produktu sa musíte uistiť, že sa v pracovnej oblasti nenachádzajú žiadne kamene alebo iné predmety, ktoré by mohli spadnúť do rotujúcich nožov.

Poznámka: Sedadlo neupravujte, keď je produkt v prevádzke.

- Vykonávajte dennú údržbu. Pozrite si časť *Plán údržby na strane 145.*
- Skontrolujte, či je v palivovej nádrži dostatok paliva.
- Nastavte výšku rezu. Pozrite si časť *Nastavenie výšky rezu na strane 143.*

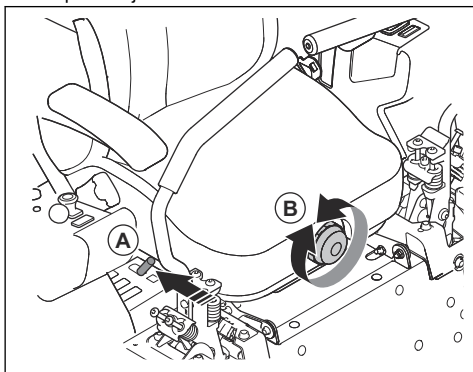
- Ak chcete posunúť sedadlo dopredu alebo dozadu, postupujte podľa nasledujúcich krokov.

Doplňanie paliva



VÝSTRAHA: Benzín je veľmi horľavý. Postupujte opatrne a tankujte vo vonkajších

- a) Potiahnite páčku (A) na pravej strane sedadla a podržte ju.



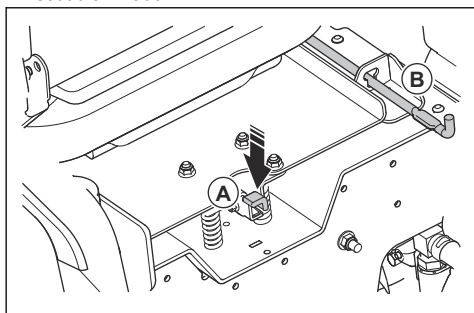
- b) Presuňte sedadlo do správnej polohy a potom páku uvoľníte.

- Otočte gombík (B) na prednej strane sedadla v smere alebo proti smeru hodinových ručičiek, aby bolo odpruženie sedadla tvrdé alebo mäkké.

Sklopenie sedadla

Sedadlo možno sklopiť dopredu a získať prístup k batérii a hydrostatickým prevodom.

1. Zaparkujte s výrobkom na rovnom podklade.
2. Uvoľníte sedadlo zatlačením západky (A) za sedadlom nadol.



3. Vyklopte sedadlo dopredu, kým sa nezasunie tyč (B).

Aktivácia a uvoľnenie parkovacej brzdy

Tento výrobok nemá vyhradenú páčku parkovacej brzdy. Parkovacia brzda je integrovaná v 2 ovládacích páčkach.

- Na aktiváciu parkovacej brzdy zatlačte obe kontrolné páčky naraz smerom od sedadla. Informácie o umiestnení ovládacích páčok nájdete v časti *Prehľad výrobku na strane 132*.

Poznámka: Pri aktivácii parkovacej brzdy nesmie byť produkt v prevádzke.

Poznámka: Ak nezatlačíte 2 kontrolné páčky naraz smerom od sedadla, motor sa zastaví.

- Na deaktivovanie parkovacej brzdy zatiahnite 2 ovládacie páčky v smere sedadla.

Deaktivácia a aktivácia pohonného systému

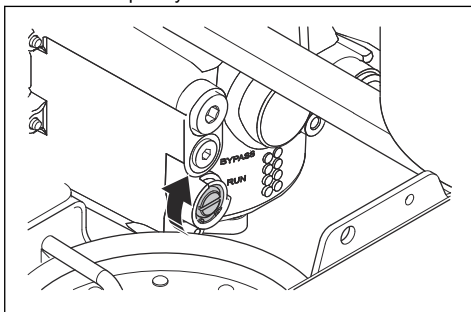


VAROVANIE: Pohonný systém deaktivujte, len ak je produkt zaparkovaný na rovnom teréne.

Ak je potrebné produkt presúvať ručne s vypnutým motorom, pohonný systém musí byť deaktivovaný. Pohonný systém deaktivujú a aktivujú 2 obtokové ventily. Obtokové ventily sa nachádzajú na vnútorných stranách medzináprav.

Na deaktivovanie pohonného systému postupujte podľa nasledujúceho postupu.

1. Zaparkujte s produktom na rovnom podklade a zastavte motor.
2. Nastavte kosiace zariadenie do najnižšej polohy.
3. Otočte obtokové ventily o 45° v smere hodinových ručičiek do polohy BYPASS.

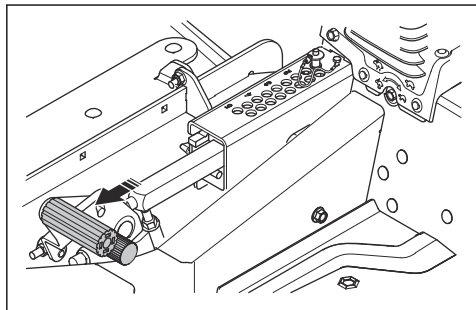


4. Ak chcete pohonný systém zapnúť, otočte obtokové ventily do polohy RUN.

Nastavenie kosiaceho zariadenia do prepravnej polohy alebo kosiacej polohy

Počas prepravy musí byť kosiace zariadenie v prepravnej polohe.

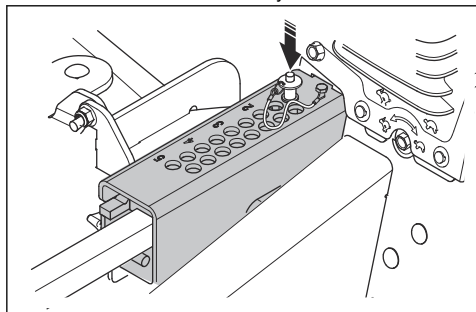
- Stlačte pedál na zdvíhanie skeletu a pedál na uvoľnenie skeletu dopredu, aby sa zdvíhanie skeletu odistilo.



- Zatláčte pedál na zdvihnutie kosiaceho zariadenia dopredu, kým sa kosiace zariadenie neuzamkne do polohy na prepravu.
- Ak chcete spustiť kosiace zariadenie do polohy kosenia, zatlačte pedál na uvoľnenie skeletu dopredu.

Nastavenie výšky rezu

1. Nastavte kosiace zariadenie do prepravnej polohy. Pozrite si časť *Nastavenie kosiaceho zariadenia do prepravnej polohy alebo kosiacej polohy na strane 142*.
2. Zatláčte tlačidlo na kolíku a vytiahnite kolík.



3. Vložte kolík do otvoru pre správnu výšku kosenia.

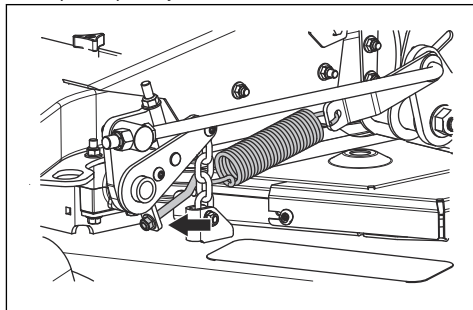
Poznámka: Ak kosíte na výške 2 palcov/5,1 cm alebo nižšie, skontrolujte, či nie je potrebné nastaviť zdvíhacie pružiny skeletu. Pozrite si časť *Nastavenie zdvíhacích pružín skeletu na strane 143*.

4. Zatláčením pedála na uvoľnenie uvoľníte prepravnú západku a spustíte kosiace zariadenie do polohy kosenia.

Nastavenie zdvíhacích pružín skeletu

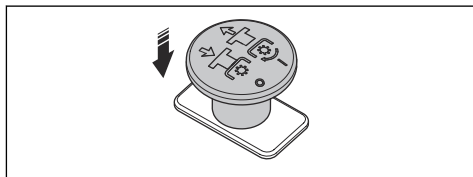
Ak kosíte vo výške 2 palcov/5,1 cm alebo nižšie, skontrolujte, či nie je potrebné nastaviť zdvíhacie pružiny skeletu.

1. Nakloňte sedadlo dopredu.
2. Napnutie pružiny môžete nastaviť uvoľnením matice.

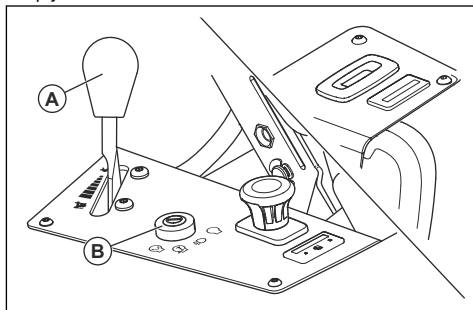


Štartovanie motora

1. Sadnite si na sedadlo.
2. Ak chcete deaktivovať pohon na kosiacom zariadení, zatlačte tlačidlo PTO.



3. Nastavte kosiace zariadenie do prepravnej polohy. Pozrite si časť *Nastavenie kosiaceho zariadenia do prepravnej polohy alebo kosiacej polohy na strane 142*.
4. Aktivujte parkovaciu brzdú. Pozrite si časť *Aktivácia a uvoľnenie parkovacej brzdy na strane 142*.
5. Posuňte páku ovládania plynu (A) do polohy 1/2 plynu.



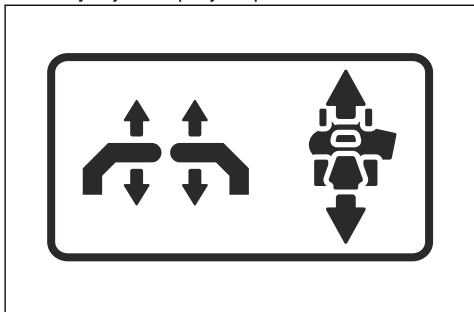
6. Otočením ventilu palivovej nádrže vyberte 1 z 2 palivových nádrží.
7. Nastavte výšku rezu. Pozrite si časť *Nastavenie výšky rezu na strane 143*.
8. Zatláčte a otočte kľúč zapalovania do polohy štartovania (B).
9. Keď motor naštartuje, ihneď pusťte kľúč zapalovania späť do polohy prevádzky.

Poznámka: Nedržte kľúč zapalovania v štartovacej polohe dlhšie ako 5 sekúnd bez prestávky. Ak motor nenašartuje, pred ďalším pokusom počkajte približne 15 sekúnd.

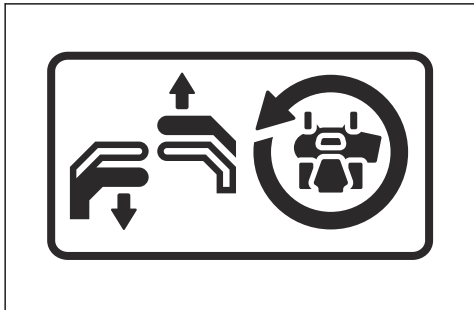
10. Kým motor spustíte na plný plyn, nechajte ho 3 – 5 minút bežať na ½ plynu.
11. Zatláčte ovládanie plynu do polohy plného plynu.

Obsluha výrobku

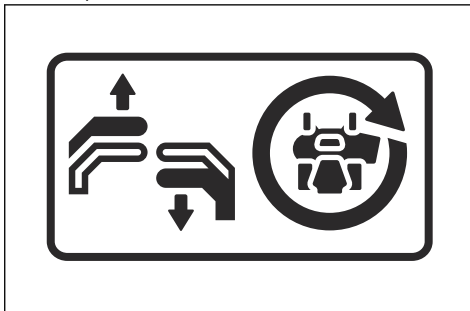
1. Naštartujte motor. Pozrite si časť *Štartovanie motora na strane 143*.
2. Deaktivujte parkovaciu brzdzu. Pozrite si časť *Aktivácia a uvoľnenie parkovacej brzdy na strane 142*.
3. Opatrne zatlačte obe ovládacie páčky dopredu. Produkt sa začne pohybovať smerom dopredu. Čím viac 2 ovládacie páčky posuniete dopredu, tým viac sa zvýši rýchlosť pohybu vpred.



4. Opatrne potiahnite obe ovládacie páčky dozadu. Produkt sa začne pohybovať smerom dozadu. Čím viac 2 ovládacie páčky posuniete dozadu, tým viac sa zvýši rýchlosť pohybu dozadu.
5. Na zníženie rýchlosti a zastavenie produktu posuňte obe ovládacie páčky do neutrálnej polohy.
6. Na zabočenie doľava alebo doprava pri pohybe smerom vpred vykonajte nasledujúce kroky.
 - a) Na zabočenie s produktom doľava potiahnite ľavú ovládacie páčku dozadu v smere neutrálnej polohy. Čím viac ľavú páčku potiahnete dozadu, tým viac sa produkt posunie doľava.



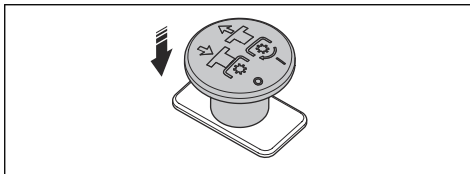
- b) Na zabočenie s produktom doprava potiahnite pravú ovládacie páčku dozadu v smere neutrálnej polohy. Čím viac pravú páčku potiahnete dozadu, tým viac sa produkt posunie doprava.



7. Ak chcete kosačku otočiť s nulovým polomerom otáčania, postupujte nasledovne.
 - a) Na zníženie rýchlosti alebo zastavenie produktu zatiahnite 2 ovládacie páčky dozadu do smeru neutrálnej polohy.
 - b) Posuňte 1 ovládacie páčku mierne dopredu a druhú mierne dozadu, čím vykonáte otočenie s nulovým polomerom otáčania.
8. Spustíte kosiace zariadenie do polohy kosenia. Pozrite si časť *Nastavenie kosiaceho zariadenia do prepravnej polohy alebo kosiacej polohy na strane 142*.
9. Vytiahnutím tlačidla PTO aktivujete pohon nožov.
10. V prípade potreby nastavenia výšky kosenia počas prevádzky sa riadte podľa pokynov v časti *Nastavenie výšky rezu na strane 143*.

Zastavenie motora

1. Na zastavenie produktu posuňte 2 ovládacie páčky do neutrálnej polohy.
2. Aktivujte parkovaciu brzdzu.
3. Zatlacím tlačidla PTO nadol deaktivujete pohon nožov.



4. Umiestnite kosiace zariadenie do prepravnej polohy.
5. Posuňte ovládanie plynu do polohy minimálneho plynu.
6. Nechajte motor bežať na voľnobežných otáčkach najmenej 1 minútu, kým sa teplota motora nevráti na bežnú prevádzkovú hodnotu.
7. Otočte kľúč zapalovania do polohy zastavenia.

8. Keď sa zdržiavate mimo produktu, vyberte kľúč zo zapalovania.

Zaistenie optimálnych výsledkov kosenia

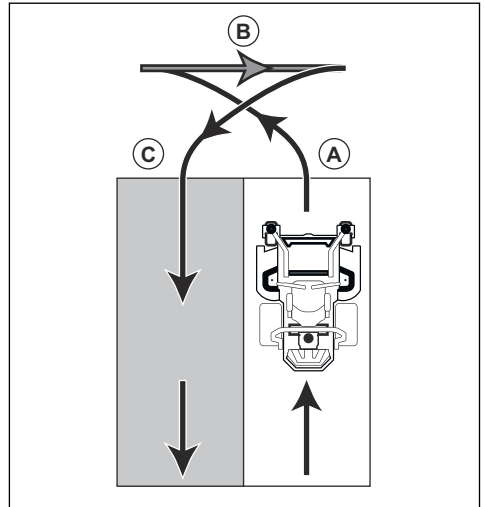
- V záujme zachovania najlepšej výkonnosti vykonávajte údržbu výrobku pravidelne v súlade s plánom údržby. Pozrite si časť *Plán údržby na strane 145*.
- Nekoste mokrý trávnik. Keď je tráva mokrá, kosenie nemusí priniesť uspokojivý výsledok.
- Začnite vyššou výškou kosenia a postupne ju znižujte.
- Počas kosenia trávy používajte plný plyn.
- S výrobkom jazdite dopredu nízko rýchlosťou, ak je tráva vysoká a hustá.
- Koste trávnik s použitím nepravidelného vzoru.
- Keď sa používa súprava na mulčovanie, trávu koste častejšie.
- Na dosiahnutie najlepších možných výsledkov kosenia, koste trávu často.

Vykonanie 3-bodovej otáčky

Správne otočenie zabráni poškodeniu trávniku. Cieľom je otočiť sa pri pohybe dopredu alebo dozadu. V prípade zastaveného kolesa sa neotáčajte v úzkom kruhu.

1. Pokoste rad trávy.

2. Miernе zabočte (A) v smere nepokosenej časti trávy.



3. Zatiahnite 2 ovládacie páčky do polohy cúvania a presuňte produkt dozadu (B).
4. Zatláčte ovládacie páčky smerom dopredu. Na vykonanie malej otáčky (C) silnejšie potiahnite ovládaciu páčku, ktorá sa nachádza v smere už pokoseného radu.
5. Zatláčením 2 ovládacích páčok smerom dopredu pokoste druhý rad.

Údržba

Úvod



VÝSTRAHA: Pred vykonávaním akejkoľvek údržby si musíte prečítať kapitolu o bezpečnosti a porozumieť informáciám, ktoré sa v nej uvádzajú.

Plán údržby

- * = Pokyny sa neuvádzajú v tomto návode na obsluhu.
 X = Pokyny sa uvádzajú v tomto návode na obsluhu.
 O = Pokyny sú uvedené v návode k motoru.

Plán údržby pre obslužného pracovníka

Údržba	Denná údržba		Interval údržby v hodinách						Každú sezónu	
	Pred použitím	Po použití	25	50	100	250	300	400		500
Namažte všetky maznice. Pozrite si časť <i>Mazací výstupok na strane 154</i> .			O							
Skontrolujte parkovaciu brzdú. Pozrite si časť <i>Kontrola a nastavenie parkovacej brzdy na strane 148</i> .						X				
Skontrolujte bezpečnostný systém. Pozrite si časť <i>Bezpečnostné zariadenia na výrobku na strane 138</i> .	X									

Údržba	Denná údržba		Interval údržby v hodinách							Každú sezónu
	Pred použitím	Po použití	25	50	100	250	300	400	500	
Skontrolujte, či z produktu neuniká palivo alebo olej.	*									
Uistite sa, či na produkte nie sú žiadne poškodenia.	*									
Skontrolujte, či diely nie sú uvoľnené.	*									
Skontrolujte, či kosiace zariadenie nie je poškodené.	*									
Skontrolujte tlak v pneumatikách. Pozrite si časť <i>Tlak v pneumatikách na strane 150.</i>	X									
Naštartujte motor a nože, sledujte, či nepočuť nezvyčajné zvuky.	*									
Vyčistite vnútorný povrch kosacieho zariadenia. Pozrite si časť <i>Čistenie výrobku na strane 148.</i>		X		X						
Vyčistite priestor okolo motora.		*		*						
Vyčistite okolie remeňov a remenic.		*		*						
Skontrolujte pripojenia batérie.				*						*
Skontrolujte tlmič výfuku a sitko lapača iskier.				*						*
Naostrite alebo vymeňte nôž. Pozrite si časť <i>Výmena nožov na strane 152.</i>				X						X
Vymeňte palivový filter.										*
Skontrolujte lanko plynu						*				
Skontrolujte predné kolesá.						*				X
Skontrolujte remene a remenice.						*				*
Rozoberte a skontrolujte štartér.									*	
Skontrolujte, či nie je potrebné kosiace zariadenie upraviť. Pozrite si časť <i>Nastavenie rovnobežnosti kosiaceho zariadenia na strane 151.</i>									X	X
Skontrolujte hladinu motorového oleja. Pozrite si časť <i>Kontrola hladiny motorového oleja na strane 153.</i>	O									

Údržba	Denná údržba		Interval údržby v hodinách							Každú sezónu
	Pred použitím	Po použití	25	50	100	250	300	400	500	
Vyčistíte nasávanie vzduchu motora. ⁶¹		O								
Skontrolujte kryt na čistenie motora.				O						
Vymeňte motorový olej a olejový filter.				O						O
Odstáňte nečistoty z valca a chladiacích rebier na hlave valca. ^{62, 63}					O					
Skontrolujte a vyčistíte chladiace rebra na chladiči oleja. ⁶⁴					O					
Skontrolujte a vyčistíte zapalovacie sviečky.					O					O
Vymeňte primárnu vložku čističa vzduchu. ⁶⁵						O				
Skontrolujte sekundárnu vložku čističa vzduchu. ⁶⁶						O				
Vyčistíte spaľovaciu komoru. ⁶⁷							*			
Skontrolujte a nastavte vôľu ventilu. ⁶⁸							*			
Vyčistíte dosadaciu plochu ventilu. ⁶⁹							*			
Vymeňte sekundárnu vložku čističa vzduchu. ⁷⁰									O	
Skontrolujte hladinu hydraulického oleja.	X									
Vymeňte hydraulický olej a filter hydraulického oleja. ^{71, 72}								*		

⁶¹ V prašných podmienkach je potrebné čistenie a výmenu vykonávať častejšie.

⁶² Musí to vykonať schválený servisný zástupca.

⁶³ V prašných podmienkach je potrebné čistenie a výmenu vykonávať častejšie.

⁶⁴ V prašných podmienkach je potrebné čistenie a výmenu vykonávať častejšie.

⁶⁵ V prašných podmienkach je potrebné čistenie a výmenu vykonávať častejšie.

⁶⁶ V prašných podmienkach je potrebné čistenie a výmenu vykonávať častejšie.

⁶⁷ Musí to vykonať schválený servisný zástupca.

⁶⁸ Musí to vykonať schválený servisný zástupca.

⁶⁹ Musí to vykonať schválený servisný zástupca.

⁷⁰ V prašných podmienkach je potrebné čistenie a výmenu vykonávať častejšie.

⁷¹ Musí to vykonať schválený servisný zástupca.

⁷² V prašných podmienkach je potrebné čistenie a výmenu vykonávať častejšie.

Čistenie výrobku



VAROVANIE: Nepoužívajte vysokotlakovú umývačku ani parný čistič. Voda môže preniknúť do ložísk a elektrických pripojení a spôsobiť koróziu, ktorá môže viesť k poškodeniu produktu.

Produkt ihneď po použití vyčistite.

- Nečistite horúce plochy, napríklad motor, tlmič výfuku a výfukový systém. Počkajte, kým povrchy vychladnú, a potom odstráňte trávu alebo nečistoty.
- Na čistenie použite najskôr kefu, až potom vodu. Prevodovku a miesto okolo prevodovky, nasávanie vzduchu prevodovky a motor očistite od trávy a hliny.
- Produkt umyte tečúcou vodou z hadice. Nepoužívajte vysoký tlak.
- Vodu nesmerujte na elektrické komponenty ani na ložiská. Použitím čistiaceho prostriedku sa zvyšuje riziko poškodenia.
- Hornú časť kosiaceho krytu očistite stlačeným vzduchom.
- Na vyčistenie priestoru pod kosiacim zariadením použite vodnú hadicu.
- Keď je produkt čistý, nakrátko spustíte kosiace zariadenie, aby sa odstránila zostatková voda.

Čistenie motora a tlmiča výfuku

Dbajte na to, aby sa motor a tlmič výfuku neznečistili pokosenou trávou a nečistotami. Pokosená tráva nasiaknutá palivom alebo olejom v motore môže zvyšovať riziko požiaru a riziko prehriatia motora. Pred čistením nechajte motor vychladnúť. Vyčistite ho vodou a kefou.

Kúsky pokosenej trávy okolo tlmiča výfuku rýchlo vysychajú a predstavujú nebezpečenstvo požiaru. Použite kefu a vodu na odstránenie kúskov pokosenej trávy, keď je tlmič výfuku studený.

Čistenie batérie

Korózia a znečistenie na batérii a kontaktoch môže spôsobiť zníženie výkonu batérie.

1. Vyberte batériu. Pozrite si časť *Demontáž a montáž akumulátora na strane 149*.
2. Batériu postriekajte vodou a nechajte ju uschnúť.



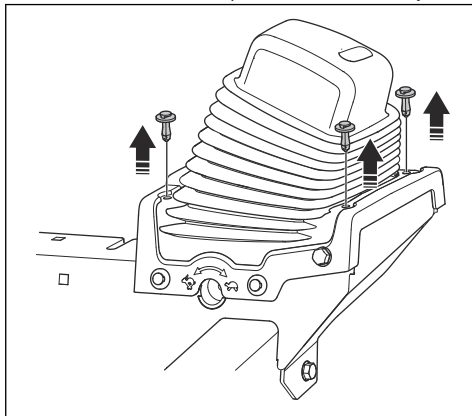
VAROVANIE: Nepoužívajte vysokotlakovú umývačku ani parný čistič. Voda môže preniknúť do ložísk a elektrických pripojení a spôsobiť koróziu, ktorá môže viesť k poškodeniu produktu.

3. Vyčistite kontakty a konce káblov batérie drôtenou kefou.

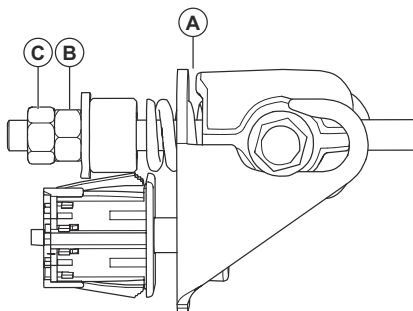
Kontrola a nastavenie parkovacej brzdy

Nastavenia sa musia vykonať rovnako na 2 parkovacích brzdách výrobku.

1. Zaparkujte s výrobkom na rovnom podklade.
2. Zastavte motor.
3. Odstráňte nitové trne a posuňte nahor manžety.



4. Skontrolujte, či nie sú poškodené diely ovládacích páčok.
5. Skontrolujte zostavy parkovacej brzdy, či nechýbajú žiadne diely.
6. Vymeňte akékoľvek poškodené alebo chýbajúce diely.
7. Zatlačte ovládacie páčky na doraz smerom od sedadla.
8. Štrbinomerom odmerajte vzdialenosť (A) medzi zaisťovacím držiakom a adaptérom. Správna vzdialenosť je 0,030 – 0,060 palca/0,75 – 1,5 mm.



9. Uvoľnite poistnú maticu (C) pomocou 1/2-palcového kľúča.

10. Nastavte správnu vzdialenosť medzi zaist'ovacím držiakom a adaptérom.
 - a) Uvoľnite alebo dotiahnite nastavovaciu maticu (B).
 - b) Odmerajte vzdialenosť.
 - c) Podržte nastavovaciu maticu (B) v správnej polohe a dotiahnite poistnú maticu (C).
11. Aktivujte a deaktivujte parkovacie brzdy minimálne 6-krát, aby ste sa uistili, že fungujú správne. Pozrite si časť *Aktivácia a uvoľnenie parkovacej brzdy na strane 142*.
12. Znovu odmerajte vzdialenosť (A) medzi zaist'ovacím držiakom a adaptérom.
13. Skontrolujte, či lanká parkovacej brzdy nie sú napnuté, keď sú ovládacie páčky úplne vytiahnuté v smere sedadla. Nezvyšujte napnutie laniek parkovacej brzdy.
14. Nasad'te manžety.

Nabíjanie batérie

- Ak je batéria príliš slabá na naštartovanie motora, nabite ju. Časy nabíjania batérie nájdete v časti *Časy nabíjania akumulátora na strane 160*.
- Použite štandardnú nabíjačku na batérie.



VAROVANIE: Nepoužívajte rýchlonabíjačku ani štartovací zdroj. Rýchlonabíjačka alebo štartovací zdroj môžu poškodiť elektrický systém produktu.

- Vždy pred naštartovaním motora nabíjačku batérie odpojte.

Núdzové štartovanie motora

Ak je akumulátor príliš slabý na naštartovanie motora, na núdzové štartovanie môžete použiť káble na pomocné štartovanie. Tento produkt má 12 V systém so záporným uzemnením. Produkt použitý pri núdzovom naštartovaní musí mať tiež 12 V systém s negatívnym uzemnením.

Pripojenie káblov na pomocné štartovanie

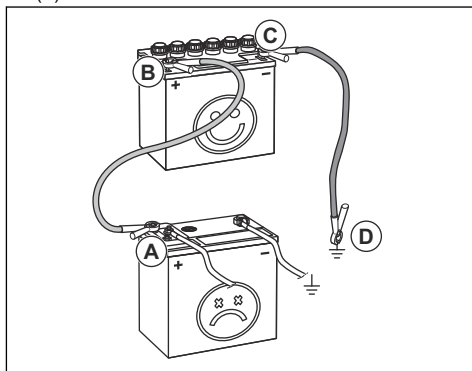


VÝSTRAHA: Nebezpečenstvo výbuchu v dôsledku výbušného plynu vychádzajúceho z akumulátora. Nepripájajte záporný kontakt plne nabitého akumulátora k zápornému kontaktu vybitého akumulátora alebo do jeho blízkosti.



VAROVANIE: Akumulátor produktu nepoužívajte na štartovanie iných vozidiel.

1. Pripojte jeden koniec červeného kábla ku KLADNÉMU kontaktu (+) na slabom akumulátore (A).



2. Pripojte druhý koniec červeného kábla ku KLADNÉMU kontaktu (+) na plne nabitom akumulátore (B).



VÝSTRAHA: Neskratujte konce červeného kábla na kostru.

3. Pripojte jeden koniec čierneho kábla k ZÁPORNÉMU kontaktu (-) na plne nabitom akumulátore (C).
4. Pripojte druhý koniec čierneho kábla k BODU UKOSTRENIA (D), ďalej od palivovej nádrže a akumulátora.

Odpojenie káblov na pomocné štartovanie

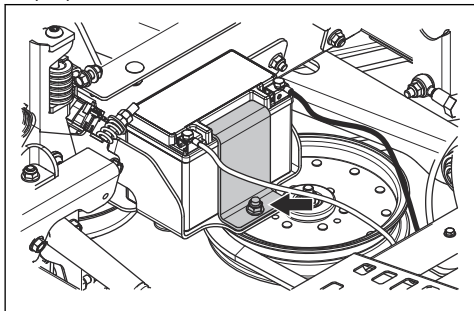
Poznámka: Káble na pomocné štartovanie odpojte v opačnom poradí, než v akom ste ich pripájali.

1. Odpojte ČIERNY kábel od kostry.
2. Odpojte ČIERNY kábel od úplne nabitého akumulátora.
3. Odpojte ČERVENÝ kábel od oboch akumulátorov.

Demontáž a montáž akumulátora

1. Sklopte sedadlo dopredu. Pozrite si časť *Sklopenie sedadla na strane 142*.

2. Vyberte skrutku a maticu z podpory batérie a vyberte podporu z batérie.



3. Na odpojenie čierneho kábla batérie od záporného pólu (-) batérie použite 2 kľúče.
4. Na odpojenie červeného kábla batérie od kladného pólu (+) batérie použite 2 kľúče.
5. Vyberte akumulátor z výrobu.
6. Pri montáži postupujte v opačnom poradí.

Nastavenie rýchlosti sledovania

Ak sa produkt nehybe rovno vpred, je potrebné nastaviť rýchlosť sledovania.



VÝSTRAHA: Rýchlosť sledovania vždy nastavujte v otvorenom priestore bez ľudí naokolo.

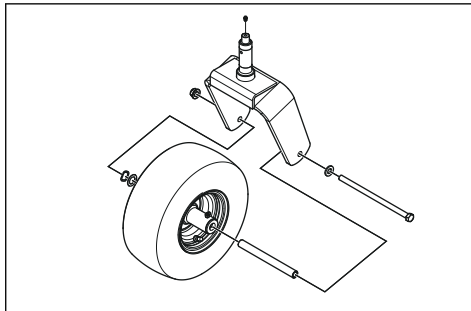
1. Skontrolujte tlak v pneumatikách. Pozrite si časť *Tlak v pneumatikách na strane 150*.
2. Otáčajte ovládacie prvky sledovania stopy smerom von, kým nebudú zarovnané s maticami. Pozrite si časť *Prehľad výrobku na strane 132* s informáciami o umiestnení ovládacích prvkov sledovania stopy.
3. Zapnite výrobok.
4. Posuňte ovládacie páčky plne dopredu a používajte produkt s plným plynom.
5. Otočte ovládacie prvky sledovania stopy postupne doprava, až kým sa produkt nezačne hýbať vpravo.
6. Otočte ovládacie prvky sledovania stopy postupne doľava, až kým sa produkt nezačne hýbať vľavo.

Tlak v pneumatikách

Zabezpečte správny tlak vo všetkých 4 pneumatikách. Pozrite si časť *Technické údaje na strane 159*.

Demontáž a montáž predných kolies

1. Na odstránenie predných kolies z vidlic odstráňte maticu a skrutku.



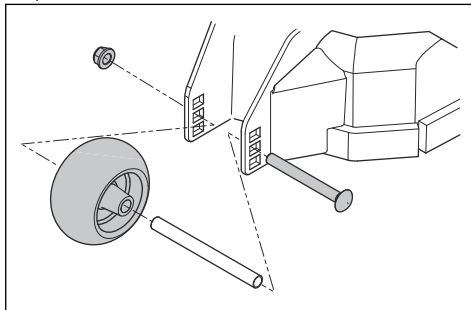
2. Pri montáži postupujte v opačnom poradí. Maticu a skrutku utiahnite momentom 45 ft/lb (61 Nm).

Nastavenie koliesok proti poškodeniu trávnikára

Kolieska proti poškodeniu trávnikára udržiavajú kosiace zariadenie v správnej polohe vzhľadom na zem a bránia poškodeniu trávnikára na väčšine terénov. Kolieska proti poškodeniu trávnikára môžu byť nastavené v 3 polohách pre rôzne dĺžky trávnikára:

- Vrchná poloha: 1,5 – 2,5 palca / 38 – 64 mm trávy.
- Stredná poloha: 2,5 – 4 palce / 64 – 102 mm trávy.
- Spodná poloha: 4 – 5 palcov / 102 – 127 mm trávy.

1. Zaparkujte s produktom na rovnom podklade a zastavte motor.
2. Odstráňte maticu, skrutku, nápravu a koliesko proti poškodeniu trávnikára.



3. Namontujte koliesko proti poškodeniu trávnikára do jednej z 3 polôh.

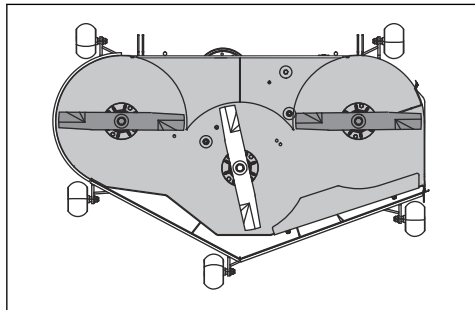


VAROVANIE: Ak kolieska proti poškodeniu trávnikára nie sú správne nastavené, kosiace zariadenie sa môže poškodiť. Kolieska proti poškodeniu trávnikára musia byť približne 1,4 palca/6,4 mm od zeme.

Nastavenie rovnobežnosti kosiaceho zariadenia

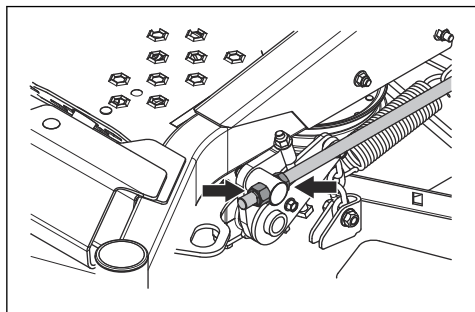
Podľa tohto postupu nastavíte kosiace zariadenie do štandardnej polohy.

1. Skontrolujte správny tlak v pneumatikách. Pozrite si časť *Tlak v pneumatikách na strane 150*.
2. Zaparkujte s výrobkom na rovnom povrchu.
3. Otočením vonkajších špičiek nožov ich zarovnajete s bokmi kosiaceho zariadenia.

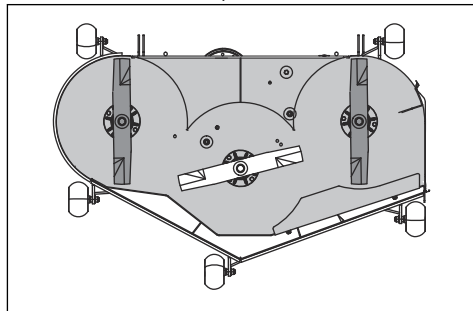


VÝSTRAHA: Nože na kosiacom zariadení sú ostré a môžu spôsobiť zranenie. Používajte ochranné rukavice.

4. Odmerajte vzdialenosť od zeme po spodnú časť špičky noža na strane vyhadzovania kosiaceho zariadenia. Vzdialenosť si zapíšte.
5. Odmerajte vzdialenosť od zeme po spodnú časť špičky noža oproti strane vyhadzovania. Vzdialenosť musí byť rovnaká ako vzdialenosť na strane vyhadzovania. Ak je potrebné nastavenie, nastavte 2 predné skrutky, až kým 2 vzdialenosti na oboch stranách nebudú rovnaké.



6. Otáčaním 2 vonkajších nožov ich zarovnajete s kosiacim zariadením spredu dozadu.

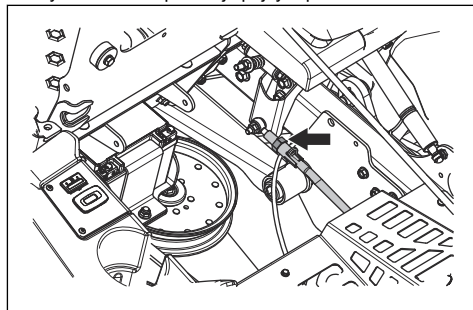


7. Nastavte 2 zadné matice tak, aby špičky zadných nožov boli nastavené o 1/8 – 3/8 palca/3,2 – 9,5 mm vyššie vzadu ako špičky predných nožov.
8. Znova odmerajte vzdialenosť a uistite sa, že je kosiace zariadenie nastavené správne.

Nastavenie neutrálnej polohy

Neutrálna poloha sa musí nastaviť, ak sa 1 z 2 zadných kolies otáča, keď je aktivovaná parkovacia brzda.

1. Pomocou zdvíhacieho zariadenia zdvihnite zadnú časť výrobku, až kým sa zadné kolesá nezdvihnú zo zeme.
2. Pod výrobok položte stabilný predmet a skontrolujte, či sa výrobok nemôže pohybovať dopredu alebo dozadu.
3. Aktivujte parkovaciu brzdú.
4. Zapnite výrobok.
5. Sklopte sedadlo dopredu.
6. Vyberte kolík z prednej spojky a podržte ho.



7. Otáčajte šesťhrannú maticu rukou v smere alebo proti smeru hodinových ručičiek, až kým sa zadné koleso neprestane hýbať.
8. Znovu otáčajte šesťhrannú maticu v rovnakom smere a zastavte, keď sa zadné koleso bude otáčať opačným smerom. Spočítajte počet otáčok, ktoré vykonáte na šesťhrannej matici.

- Otáčajte šesťhrannú maticu v opačnom smere, $\frac{1}{2}$ z otáčok, ktoré ste napočítali v predchádzajúcom kroku.
- V prípade potreby vykonajte nastavenie pre druhú stranu.

Kontrola nožov



VAROVANIE: Poškodené alebo nesprávne vyvážené nože môžu spôsobiť poškodenie výrobku. Vymeňte poškodené nože. S naoštrením a vyvážením tupých nožov vám pomôže schválený servisný zástupca.

- Pohľadom skontrolujte, či nie sú nože poškodené a či nie je potrebné ich naostriť.

Výmena nožov

- Odstráňte skrutku noža.
- Zostavte novú čepeľ, tak, aby bola strana bez nálepkov v smere kosiaceho zariadenia.



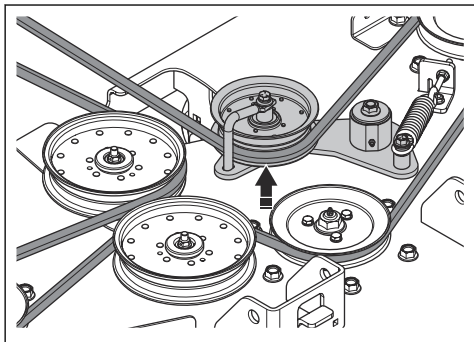
VÝSTRAHA: Nesprávny typ noža môže spôsobiť odhadzovanie predmetov z kosiaceho zariadenia a vážne poranenie. Používajte len schválené nože.

- Prípojte skrutku noža. Utiahnite skrutku momentom 90 ft-lb / 122 Nm.

Odstránenie remeňa zariadenia

Zaparkujte s výrobkom na rovnom podklade a pred touto úlohou aktivujte parkovaciu brzdú.

- Nastavte kosiace zariadenie do najnižšej polohy.
- Vyberte 2 kryty remeňa.
- Odstráňte nečistoty a nežiaduci materiál z okolia krytú kosiaceho zariadenia a povrchu kosiaceho zariadenia.
- Zatlačte napínacie rameno, aby sa znížilo napnutie na remeni zariadenia, a opatrne odstráňte remeň zariadenia z kladiek.



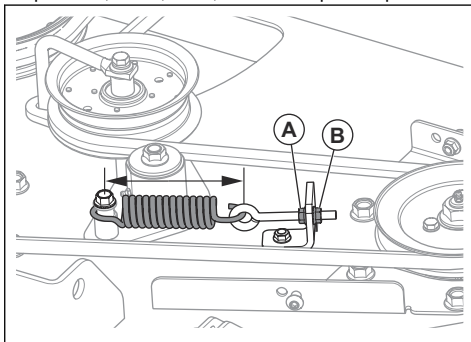
- Odstráňte remeň zariadenia z elektrickej spojky na hriadelí motora.

Montáž remeňa zariadenia

- Naviňte remeň zariadenia na remenicu elektrickej spojky na hriadelí motora.
- Umiestnite remeň zariadenia okolo kladiek na kosiacom zariadení.

Poznámka: Pri montáži remeňa zariadenia sa riaďte symbolmi smeru na kosiacom zariadení.

- Napínacie rameno zatlačte, až kým nebudete môcť remeň zariadenia nasadiť okolo statickej napínacej kladky, a podržte ho tam.
- Opatrne umiestnite remeň zariadenia okolo statickej napínacej kladky a pomaly uvoľníte napínacie rameno späť na miesto.
- Uistite sa, že sa smer remeňa zhoduje so smerom zobrazeným na symboloch smeru remeňa.
- Dbajte na to, aby sa remeň zariadenia neskrtlil.
- Odmerajte vzdialenosť napínacej pružiny.
- Ak napínacia pružina nie je v rozsahu 3,55 – 3,77 palca/90,2 – 95,7 mm, nastavte napínaciu pružinu.

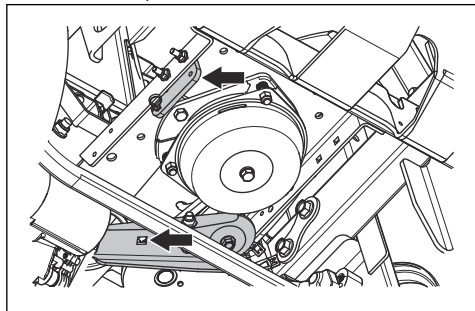


- Uvoľníte poistnú maticu (A).
 - Otáčajte nastavovacou maticou (B), kým napínacia pružina nebude mať správnu dĺžku.
 - Utiahnite poistnú maticu (A).
- Nasaďte 2 kryty remeňa.

Výmena remeňa čerpadla

- Odstráňte remeň skeletu. Pozrite si časť *Odstránenie remeňa zariadenia na strane 152.*

2. Odstráňte zarážku spojky, aby ste sa dostali k remeňu čerpadla.



3. Odpojte lanko spojky.
4. Vložte páku s 1/2-palcovým štvorhranom do štvorcového otvoru na napínacom ramene.
5. Posuňte napínacie rameno pomocou páky so štvorhranom, aby sa znížilo napnutie remeňa čerpadla.
6. Odstráňte remeň z remenic motora a čerpadla.

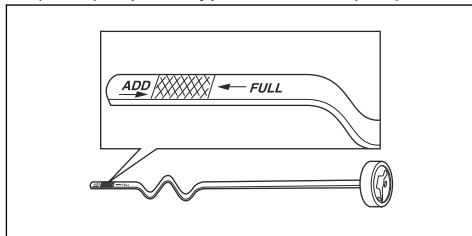
Inštalácia remeňa čerpadla

1. Nasadíte remeň čerpadla okolo remenice na motore a potom okolo ľavej remenice čerpadla.
2. Nasadíte remeň čerpadla okolo vnútornej strany napínacej kladky.
3. Vložte páku s 1/2-palcovým štvorhranom do štvorcového otvoru na napínacom ramene.
4. Posuňte napínicu kladku dozadu a podržte ju.
5. Nasadíte remeň čerpadla okolo pravej remenice čerpadla a uvoľnite napínacie rameno späť na miesto.
6. Nasadíte zarážku spojky.
7. Nasadíte remeň skeletu. Pozrite si časť *Montáž remeňa zariadenia na strane 152*.
8. Skontrolujte napnutie remeňa čerpadla. Odporúčané napnutie remeňa čerpadla je 27 lb/12,25 kg.
9. Otočte maticu na skrutke na napínacej kladke, kým nenastavíte napnutie remeňa čerpadla.

Kontrola hladiny motorového oleja

1. Zaparkujte s produktom na rovnom podklade a zastavte motor.
2. Potiahnutím otvorte podložku operátora, aby ste získali prístup k motoru.
3. Uvoľnite olejovú mierku a vytiahnite ju von.
4. Očistite olej z olejovej mierky.
5. Vložte olejovú mierku do otvoru na olejovú mierku a utiahnite ju.
6. Uvoľnite a vytiahnite olejovú mierku a odčítajte hladinu oleja.

7. Hladina oleja musí byť medzi značkami na olejovej mierke. Ak je úroveň v blízkosti značky ADD (Pridať), doplňte olej po značku FULL (Plné).



8. Olej nalejte do otvoru s olejovou mierkou. Olej nalievajte pomaly.

Poznámka: Typy motorových olejov odporúčané spoločnosťou Husqvarna nájdete v časti *Technické údaje na strane 159*. Nemiešajte rozličné druhy oleja.

9. Pred naštartovaním motora olejovú mierku dotiahnite na doraz.

Výmena motorového oleja

Ak je motor studený, pred vypustením motorového oleja naštartujte motor na 1 – 2 minúty. Takto sa motorový olej zahreje a rýchlejšie sa vypustí.



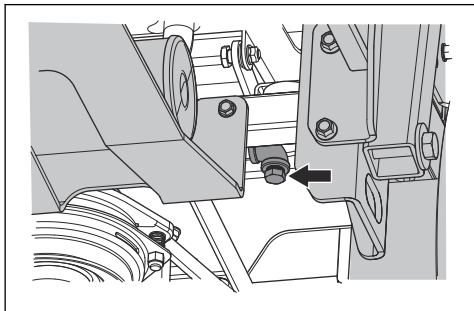
VÝSTRAHA: Motor neštartujte na dlhšie ako 1 – 2 minúty pred vypustením motorového oleja. Motorový olej sa veľmi zahreje, čo môže mať za následok popálenie. Nechajte motor vychladnúť pred vypustením oleja.



VÝSTRAHA: Ak sa vám motorový olej dostane na telo, očistite zasiahnutú časť mydlom a vodou.

1. Zaparkujte s produktom na rovnom podklade a zastavte motor.
2. Aktivujte parkovaciu brzdu. Pozrite si časť *Aktivácia a uvoľnenie parkovacej brzdy na strane 142*.
3. Odstráňte všetky nečistoty z okolia uzávera nádrže na olej.
4. Odstráňte uzáver nádrže na olej a olejovú mierku.

5. Lokalizujte odtokovú hadicu v pravej zadnej časti motora.



6. Pod hadicu na vypustenie oleja položte nádobu.
7. Vyberte vypúšťací uzáver oleja.
8. Nechajte olej vyteciť do nádoby.
9. Vymeňte a namontujte vypúšťací uzáver oleja.
10. Doplňte novým olejom a skontrolujte hladinu motorového oleja. Pozrite si časť *Kontrola hladiny motorového oleja na strane 153*.
11. Namontujte uzáver nádrže na olej a ponornú mierku.

Poznámka: Pokyny na bezpečnú likvidáciu použitého motorového oleja nájdete v časti *Likvidácia na strane 158*.

Odstránenie vzduchu z hydrostatického systému

Je potrebné pravidelne odstraňovať vzduch z hydrostatického systému, aby sa predišlo hlučnej prevádzke, vysokej prevádzkovej teplote, poškodeniu komponentov, nadmernému rozpínaniu hydraulického oleja a zníženiu pohonu. Keď vzduch odstránite z hydrostatického systému po prvý krát, kolieska pohonu musia byť nastavené nad zemou. Okrem toho je potrebné odstrániť vzduch z hydrostatického systému zakaždým, keď sa hydrostatický systém otvorí na údržbu, a po pridaní hydraulického oleja.

1. Uistite sa, či je hladina hydraulického oleja správna.
2. Deaktivujte parkovaciu brzdu.
3. Deaktivujte pohonný systém. Pozrite si časť *Deaktivácia a aktivácia pohonného systému na strane 142*.
4. Naštartujte motor a aktivuje rýchle voľnobežné otáčky. Pozrite si časť *Ovládanie plynu na strane 133*.
5. Pomaly pohybujte ovládacími páčkami smerom dopredu a dozadu približne 5- alebo 6-krát. Keď odstránite vzduch z hydrostatického systému, hladina hydraulického oleja sa zníži.
6. Nastavte ovládanie plynu na voľnobežné otáčky. Pozrite si časť *Ovládanie plynu na strane 133*.

7. Aktivujte pohonný systém. Pozrite si časť *Deaktivácia a aktivácia pohonného systému na strane 142*.
8. Pomaly pohybujte ovládacími páčkami smerom dopredu a dozadu 5- alebo 6-krát.
9. Zastavte motor.
10. Skontrolujte stav hydraulického oleja a v prípade potreby doplňte hydraulický olej.
11. V prípade potreby vykonajte kroky vyššie znova, až kým neodstránite všetok hydrostatický systém. Keď produkt funguje správne, všetok vzduch sa odstráni z hydrostatického systému.

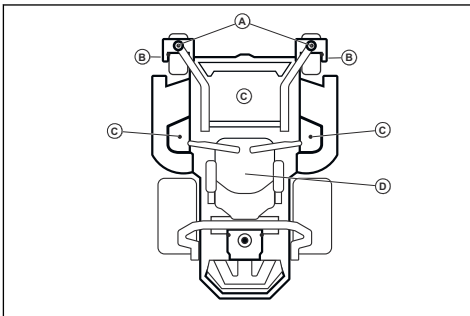
Mazanie, všeobecné informácie

- Vytiahnite kľúč zapalovania, aby ste predišli náhodným pohybom počas mazania.
- Vyčistite danú oblasť a následne namažte časť na produkte.
- Pri mazaní s olejničkou používajte olej.
- Pri mazaní mazivom používajte mazivo na rám alebo guľôčkové ložiská, ktoré ponúka dobrú ochranu proti korózii. Po premazaní odstráňte nadbytočné mazivo.
- Ak produkt používate každý deň, vykonávajte mazanie 2-krát do týždňa.
- Postupujte tak, aby ste mazivo nerozliali na hnacie remene alebo drážky remenic. Ak by nedopatrením došlo k rozliatiu, vyčistite postihnutú oblasť alkoholom. Ak by po vyčistení alkoholom nebolo trenie medzi hnacím remeňom a remenicou dostatočné, vymeňte hnací remeň.



VAROVANIE: Na čistenie hnacích remeňov nepoužívajte benzín alebo iné benzínové produkty.

Mazací výstupok



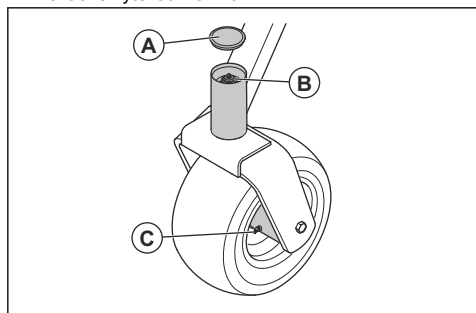
Pozrite si časť	Mazanie
A	Namažte maznicu na hlavnej náprave pomocou mazacieho lisu.
B	Namažte maznicu na náprave kolesa pomocou mazacieho lisu.

Pozrite si časť	Mazanie
C	Namažte maznice na každej špirále pomocou mazacieho lisu.
D	Namažte maznicu na napínacom ramene kosiaceho zariadenia.

Vždy používajte kvalitné mazivo. Vždy používajte odporúčaný olej podľa časti *Technické údaje na strane 159*.

Mazanie predných kolies

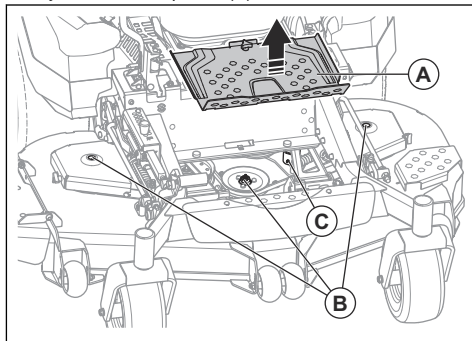
- Odstráňte protiprachový uzáver (A). Mazacím lisom namažte maznicu (B), až kým z hornej podložky nezačne vytekať mazivo.



- Namažte kĺbové ložisko predných kolies (C) mazacím lisom, kým nezačne vychádzať von mazivo.

Mazanie špirál kosiaceho zariadenia

- Vyberte nožnú opierku (A).



- Namažte 3 špirály kosiaceho zariadenia (B) 2 – 3 pohybmi.

Poznámka: Pri mazaní špirál kosiaceho zariadenia použite mazací lis s gumenou hadicou.

- Namažte napínacie rameno (C) 2 – 3 pohybmi.

Uťahovacie momenty

Skrutka kľukového hriadeľa motora	50 ft-lb/68 Nm
Matica remenice tĺňa	17 ft-lb/23 Nm
Matica napínacej kladky	30 ft-lb/40,6 Nm
Matica puzdra napínacieho ramena	70 ft-lb/95 Nm
Matica kolies	75 ft-lb/102 Nm
Skrutky noža	90 ft-lb/122 Nm
Zapaľovacia sviečka	16,6 ft-lb/22,5 Nm

Riešenie problémov

Plán riešenia problémov

Ak nedokázate nájsť riešenie vašich problémov v tomto návode na obsluhu, obráťte sa na servisného zástupcu spoločnosti Husqvarna.

Problém	Príčina
Motor sa nespustí.	Aktivovaný pohon čepelí. Pozrite si časť <i>Tlačidlo PTO (Power take-off – pomocný hriadel)</i> na strane 133.
	Ovládacie prvky riadenia nie sú zaistené v polohe parkovacej brzdy.
	Batéria je príliš slabá. Pozrite si časť <i>Nabíjanie batérie na strane 149</i> .
	V palivovom potrubí sa nachádzajú nečistoty.
	Uzatvárací ventil dodávky paliva je zavretý alebo v nesprávnej polohe.
	Palivový filter alebo palivové potrubie sú upchaté.
	Systém zapalovania je poškodený.
Štartér nepretáča motor.	Batéria je príliš slabá. Pozrite si časť <i>Nabíjanie batérie na strane 149</i> .
	Pripojenie káblových konektorov na svorkách batérie je chybné. Pozrite si časť <i>Čistenie batérie na strane 148</i> .
	Je vypálená poistka. Pozrite si časť <i>Poistky na strane 134</i> .
	Kontrola prítomnosti obsluhy nefunguje správne. Pozrite si časť <i>Prevádzkové podmienky na strane 138</i> .
Motor nepracuje plynule.	Palivový filter alebo palivová tryska sú upchaté.
	Spätný ventil na uzávere palivovej nádrže je upchatý.
	Palivová nádrž je takmer prázdna.
	Zapaľovacia sviečka je poškodená.
	Typ paliva alebo palivová zmes je nesprávna.
	V palive je voda.
	Vzduchový filter je upchatý.
Motor zjavne nemá výkon.	Vzduchový filter je upchatý.
	Zapaľovacia sviečka je poškodená.
	V hydraulickom systéme sa nachádza vzduch.
Výrobok vibruje.	Nože sú uvoľnené. Pozrite si časť <i>Kontrola nožov na strane 152</i> .
	Minimálne jeden nôž je nevyvážený. Pozrite si časť <i>Ovládanie plynu na strane 133</i> .
	Motor je uvoľnený.
Motor sa príliš prehrieva.	Vzduchový filter alebo chladiace rebrá sú upchaté.
	Motor je preťažený.
	Prúdenie vzduchu okolo motora nie je dostatočné.
	Regulátor rýchlosti motora je poškodený.
	Hladina oleja je príliš nízka.
	V palivovom potrubí sa nachádzajú nečistoty.
	Zapaľovacia sviečka je poškodená.

Problém	Príčina
Akumulátor sa nenabíja.	Pripojenie káblových konektorov na svorkách batérie je chybné. Pozrite si časť <i>Čistenie batérie na strane 148.</i>
	Nabíjací kábel je odpojený.
	Nabíjací systém nefunguje správne.
Výrobok sa pohybuje pomaly, nepravidelnou rýchlosťou alebo sa vôbec nehýbe.	Parkovacia brzda je aktivovaná.
	Je aktivovaná hydraulická páka uvoľnenia.
	Hnací remeň na prevodovke je uvoľnený alebo poškodený.
	V hydraulickom systéme sa nachádza vzduch.
Pohon nožov sa neaktivuje.	Hnací remeň na kosiacom zariadení je voľný.
	Kontakt elektromagnetickej spojky je voľný.
	Je vypálená poisťka. Pozrite si časť <i>Poisťky na strane 134.</i>
Z medzinápravy uniká olej.	Tesnenia, ložiská alebo tesnivá sú poškodené.
	V hydraulickom systéme sa nachádza vzduch.
Výsledok kosenia je neuspokojivý.	Tlak pneumatík sa líši na pravej a ľavej strane. Pozrite si časť <i>Tlak v pneumatikách na strane 150.</i>
	Nože sú poškodené.
	Odpruženie kosiaceho zariadenia nie je vyrovnané.
	Čepele sú tupé. Pozrite si časť <i>Kontrola nožov na strane 152.</i>
	Výrobok sa používa pri príliš vysokej rýchlosti jazdy dopredu alebo rýchlosti cúvania. Pozrite si časť <i>Zaistenie optimálnych výsledkov kosenia na strane 145.</i>
	Tráva je dlhá alebo mokrá. Pozrite si časť <i>Zaistenie optimálnych výsledkov kosenia na strane 145.</i>
	Kosiace zariadenie je upchaté trávou. Pozrite si časť <i>Čistenie výrobku na strane 148.</i>

Preprava, skladovanie a likvidácia

Preprava

- Produkt je ťažký a môže spôsobiť pomliaždeniny. Pri jeho nakladaní alebo vykladaní z vozidla alebo privesu postupujte opatrne.
- Naložte produkt opačnou stranou na schválené rampy pri maximálnom uhle prevádzky 10°. Produkt nenadvihujte.
- Na prepravu produktu používajte schválený prives.
- Pred prepravou produktu na privese alebo na cestách sa uistite, že poznáte miestne dopravné predpisy.
- Zastavte dodávku paliva do produktu.
- Zaisťte produkt na schválených zariadeniach, ako sú popruhy. Použite upevňovacie body na produkte.

Parkovacia brzda nepostačuje na zaistenie produktu počas prepravy.

Postup pri ťahaní produktu



VÝSTRAHA: Pred odťahnutím výrobku si musíte prečítať kapitolu o bezpečnosti a porozumieť informáciám, ktoré sa v nej uvádzajú. Pozrite si časť *Bezpečnosť na strane 135.*

- Pri ťahaní výrobku buďte opatrní.
- Pri ťahaní produktu zaobchádzajte s produktom opatrne.

- Pri odťahovaní výrobku sa brzdná vzdialenosť zvyšuje. Dbajte na to, aby sa rýchlosť znížila včas.
- V záujme bezpečnej prevádzky bočte zoširoka.
- Neťahajte v blízkosti priekop, otvorených vodných tokov a ďalších nebezpečných oblastí.

Skladovanie

Produkt pripravte na uskladnenie na konci sezóny a pred dlhším než 30 dňovým uskladnením. Ak palivo v palivovej nádrži zostáva 30 alebo viac dní, lepkavé častice môžu spôsobiť zablokovanie. To môže negatívne ovplyvniť funkciu motora.

Na predchádzanie vzniku lepkavých častíc počas uskladnenia použite stabilizátor. Ak sa používa alkylátový benzín, stabilizátor nie je potrebný. Pri používaní štandardného benzínu neprechádzajte na alkylátový benzín. Môže to spôsobiť stvrdnutie citlivých gumových dielov. Stabilizátor pridajte do paliva v nádrži alebo v nádobe používanej na uskladnenie. Vždy dodržiavajte pomer miešania udávaný výrobcom. Pridajte stabilizátor a nechajte motor bežať minimálne 10 minút.



VÝSTRAHA: Produkt s palivom v nádrži neskladujte v interiéri ani na miestach s nedostatočným prúdením vzduchu. Pri kontakte palivových výparov s otvoreným ohňom, iskrami alebo napríklad kontrolkami bojlerov, nádrží na horúcu vodu alebo sušičiek odevov hrozí riziko požiaru.



VÝSTRAHA: Na zníženie nebezpečenstva požiaru odstráňte z produktu trávu, listy a iné horľavé materiály. Pred uskladnením nechajte produkt vychladnúť.

- Vyčistite výrobok. Pozrite si časť *Čistenie výrobku na strane 148*.
- Odstráňte nežiaduci materiál z chladiaceho ventilátora.
- Poškodený náter opravte, aby sa predišlo korózii.
- Na produkte skontrolujte prípadné opotrebované alebo poškodené súčiastky a dotiahnite uvoľnené skrutky a matice.
- Vyberte batériu. Akumulátor pred uskladnením vyčistite, nabite a nechajte vychladnúť.
- Vymeňte motorový olej a zlikvidujte použitý olej.
- Vyprázdňte palivovú nádrž. Naštartujte motor a nechajte ho bežať, kým v nej nezostane žiadne palivo.

Poznámka: Ak ste pridali stabilizátor, palivovú nádrž nevyprázdňujte.

- Demontujte sviečky a nalejte približne jednu polievkovú lyžicu motorového oleja do každého

valca. Manuálne pretočte hriadeľ motora, aby sa naň naniesol olej, a nasadte sviečky späť.

- Namažte všetky mazničky, spoje a nápravy.
- Výrobok uložte na čisté a suché miesto a prikryte ho, aby bol lepšie chránený.

Likvidácia

- Chemikálie môžu byť nebezpečné a nesmú sa vylievať na zem. Použitú chemikáliu vždy zlikvidujte v servisnom stredisku alebo v zariadení na likvidáciu odpadov.
- Keď je produkt opotrebovaný, pošlite ho predajcovi alebo do miestneho recyklačného zariadenia.
- Olej, olejové filtre, palivo a batérie môžu mať negatívny vplyv na životné prostredie. Dodržiavajte miestne požiadavky v oblasti recyklácie a platné predpisy.
- Akumulátor nelikvidujte ako komunálny odpad.
- Akumulátor pošlite servisnému zástupcovi spoločnosti Husqvarna alebo ho zlikvidujte v zariadení na likvidáciu starých akumulátorov.

Technické údaje

Technické údaje

	Z560X
Motor	
Značka/model	Kawasaki/FX801V
Menovitý výkon motora, hp/kW ⁷³	23,9/17,9
Objem, cm ³	852
Max. otáčky motora, ot./min.	3 000 ± 100
Palivo, bezolovnaté, min. oktánové číslo, max. 10 % etanolu, max. 15 % MTBE	87
Objem nádrže, galóny/litre	12/45,4
Olej	Trieda SF, SG, SH, SJ alebo SL SAE40, SAE30, SAE20W-50, SAE10W-40, SAE10W-30, SAE5W-20
Objem oleja, unce/litre	76,8/2,3
Mazací systém	Tlak s olejovým filtrom
Chladiaci systém	Chladenie vzduchom
Vzduchový filter	Vysokoodolná nádoba
Alternátor, V, A pri 3 600 ot./min	12 V, 15 A pri 3 600 ot./min.
Štartovanie motora	Elektrický
Rozmery	
Dĺžka, palce/cm	81/206
Šírka, palce/cm	53,5/136
Šírka vrátane krytu nahor, palce/cm	63,8/162
Šírka vrátane krytu nadol, palce/cm	74/188
Výška, palce/cm	46/117
Výška, konštrukcia ROPS hore, palce/cm	73/185
Hmotnosť, s prázdnyimi nádržami, libry/kg	1250/567
Max. celková menovitá hmotnosť vozidla (GVWR), libry/kg ⁷⁴	2200/998
Maximálny sklon, stupne °	10
Šírka kosenia, palce/cm	60/152,4
Výška kosenia, palce/cm	1 – 5/30 – 130

⁷³ Menovitý výkon motora uvedený výrobcom motora je priemerný hrubý výstupný výkon pri špecifikovaných otáčkach typického sériového motora pre model motora meraný na základe normy SAE pre hrubý výkon motora. Pozrite si špecifikácie motora od výrobcu.

⁷⁴ Max. celková menovitá hmotnosť vozidla (GVWR) je maximálna hmotnosť plne naloženého produktu. Zahŕňa obsluhujúceho pracovníka, všetko príslušenstvo, voliteľnú výbavu, zariadenia a náklad.

	Z560X
Kosiace zariadenie	
Konštrukcia skeletu	Obrys 7, fabrikovaná
Počet líšt	3
Dĺžka noža, palce/cm	21/53,23
Vypínače nožov	Elektromagnetická spojka
Produktivita, akre/h/m ² /h	4,8/19 424,9
Pneumatiky	
Tlak v pneumatikách, vzadu – vpredu, kPa/PSI/bary	103/15/1
Pneumatiky predných pomocných koliesok, palce	13 x 6,5 – 6
Zadné pneumatiky, pneumatiky na trávnik, palce	24 x 12-12
Koliesko proti poškodeniu trávnik	6 nastaviteľné
Prevodovka	
Prevodovka	Hydro-Gear® ZT5400
Prevodový olej	Trieda SL SAE20W-50
Ovládanie riadenia	Dve páky, s penovou rúčkou
Maximálna rýchlosť jazdy dopredu, m/h/km/h	9,9/16
Maximálna rýchlosť pri cúvaní, m/h/km/h	4,3/7,0
Brzdy	Mechanická parkovacia brzda.
Elektrický systém	
Batéria	12 V 230 CCA trieda
Zapaľovacia sviečka	NGK BPR4ES
Vzdialenosť elektród, palce/mm	0,03/0,76
Uťahovací moment zapaľovacej sviečky, ft-lb/Nm	16,6/22,5

Časy nabíjania akumulátora

Batéria STD	Stav nabitia	Približná čas nabíjania na úplné nabitie pri teplote 80 °F/26 °C ⁷⁵			
		Maximálny výkon:			
		50 ampérov	30 ampérov	20 ampérov	10 ampérov
12,6 V	100 %	Úplne nabitá			
12,4 V	75 %	20 min	35 min	48 min	90 min
12,2 V	50 %	45 min	75 min	95 min	180 min
12,0 V	25 %	65 min	115 min	145 min	280 min
11,8 V	0 %	85 min	150 min	195 min	370 min

⁷⁵ Čas nabíjania batérie sa môže líšiť v závislosti od kapacity batérie, stavu, veku, teploty a účinnosti nabíjačky.

Servis

Každý rok absolvujte prehliadku v autorizovanom servisnom stredisku na zaistenie bezpečného a optimálneho fungovania počas hlavnej sezóny. Najlepší čas na vykonanie servisu alebo generálnej opravy produktu je obdobie mimo hlavnej sezóny.

Pri odosielaní objednávky náhradných dielov poskytnite informácie o roku zakúpenia, modeli, type a výrobnom čísle.

Vždy používajte originálne náhradné diely.

Vyhlásenie o zhode

Vyhlásenie o zhode EÚ

V mene spoločnosti Husqvarna AB, SE 561
82 Huskvarna, ŠVÉDSKO, vyhlasujeme s plnou
zodpovednosťou, že reprezentovaný výrobok:

Popis	Kosačka s nulovým polomerom otáčania
Značka	Husqvarna
Platforma/Typ/Model	Z560X
Séria	Výrobné číslo z roku 2023 a nasledujúcich rokov

plne spĺňa nasledujúce smernice a nariadenia EÚ:

Smernice/Nariadenia	Popis
2006/42/ES	„o strojových zariadeniach“
2011/65/EÚ	„o obmedzení používania určitých nebezpečných látok“
2014/30/EÚ	„týkajúca sa elektromagnetickej kompatibility“
2000/14/ES, 2005/88/ES	„týkajúca sa hluku vo voľnom priestranstve“

Spĺňa nasledovné použité harmonizované normy a/
alebo technické špecifikácie: EN ISO 12100:2010, EN
ISO 14982:2009, EN ISO 5395-1:2013/A1:2018, EN ISO
5395-3:2013/A1:2017/A2:2018, EN ISO 3744:2010, EN
ISO 11094:1991, EN 1032:2009, EN IEC 63000:2018.

V súlade s ustanovením prílohy VI smernice 2000/14/ES
sú deklarované úrovne hluku uvedené v časti
o technických údajoch tohto návodu na obsluhu a
v podpísanom Vyhlásení o zhode EÚ.

Za spoločnosť Husqvarna AB, SE 561 82 Huskvarna,
ŠVÉDSKO, Huskvarna, 2023-07-20



Claes Losdal

Zodpovedný za technickú dokumentáciu



VSEBINA

Uvod.....	163	Transport skladiščenje in odstranitev.....	189
Varnost.....	167	Tehnični podatki.....	190
Delovanje.....	172	Servis.....	192
Vzdrževanje.....	177	Izjava o skladnosti.....	193
Odpravljanje težav.....	187	Dodatek	194

Uvod

Pregled pred dobavo in številke izdelkov

Ta izdelek je bil pred dobavo pregledan. Prodajalec vam mora predati podpisan izvod dokumenta o pregledu pred dobavo.

Kontaktne podatke pooblaščenih servisnih delavnic:	
Ta navodila za uporabo veljajo za izdelek s številko izdelka (serijsko številko):	
/	
Motor:	
Menjalnik:	

Številke izdelka so navedene na tipski ploščici. Za informacije o mestu namestitve tipske ploščice glejte *Pregled izdelka na strani 164*.

Opis izdelka

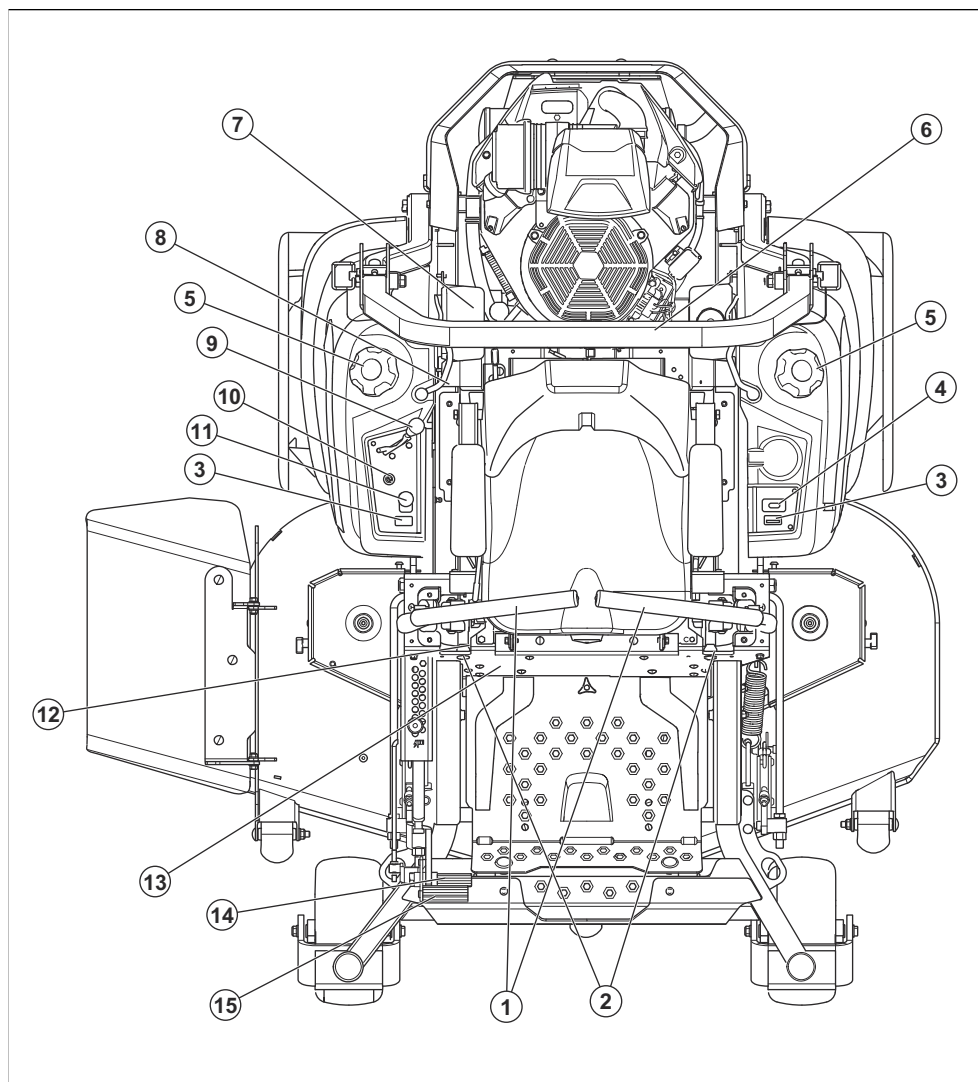
Ta izdelek je sedežna kosilnica. Krmilne ročice upravljavcu omogočajo krmiljenje izdelka in prilagajanje

njegove hitrosti. Števec ur prikazuje, koliko ur je bil izdelek v uporabi.

Namen uporabe

Izdelek je narejen za košnjo trave na odprtih in ravnih površinah. Izdelka ne uporabljajte za druga opravila.

Pregled izdelka



1. Krmilni ročici/parkirna zavora
2. Krmilni element za sledenje
3. Merilnik za gorivo
4. Števec ur
5. Pokrovček posode za gorivo
6. Strukture ROPS
7. Varovalke
8. Izbirnik posode za gorivo/zaporni ventil dotoka goriva

9. Ročica za plin
10. Kontaktna ključavnica
11. Gumb kardanskega pogona
12. Ročica za nastavitev sedeža
13. Tipska ploščica
14. Stopalka za dvig kosišča
15. Stopalka za sprostitve kosišča

Zaščitna struktura proti prevračanju (ROPS)

Zaščitna struktura proti prevračanju (ROPS) je zaščitni okvir, ki zmanjšuje nevarnost poškodb pri prevrnitvi izdelka. Kadar izdelek upravljate na klancu, uporabite strukturo ROPS in varnostni pas.

Krmiljenje

Smer vožnje izdelka krmilita dve krmilni ročici. Glejte *Pregled izdelka na strani 164*. Krmilni ročici lahko iz nevtralnega položaja premaknete naprej in nazaj. Glejte *Upravljanje izdelka na strani 175*.

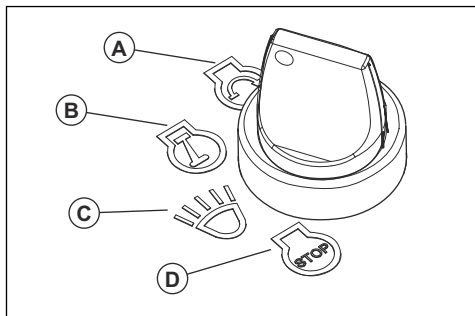
Ročica za nadzor prisotnosti uporabnika (OPC)

OPC se vklopi, ko uporabnik vstane iz sedeža. Če so rezila aktivirana ali parkirna zavora ni aktivirana, se motor in pogon rezil zaustavita. Glejte *Delovni pogoji na strani 170*.

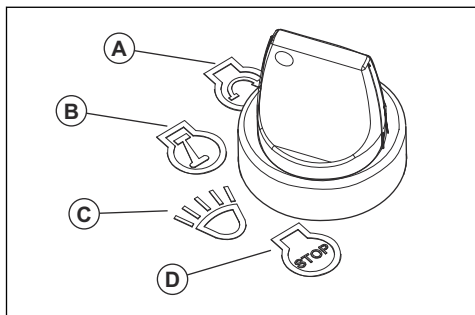
Kontaktni ključ

Kontaktni ključ ima 4 položaje:

- Položaj za zagon (A)
- Položaj za delovanje (B)
- Položaj za uporabo žarometov (C)
- Položaj za izklop (D)



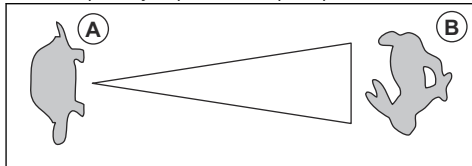
Žarometi



- Za uporabo izdelka z vklopljenimi žarometi zavrtite kontaktni ključ v položaj za uporabo žarometov (C).
- Za uporabo izdelka z izklopljenimi žarometi zavrtite kontaktni ključ v položaj za delovanje (B).

Ročica za plin

Ročica za plin uravnava število vrtljajev motorja in hitrost rezil v kosišču, če so rezila aktivirana. Ročica za plin ima 2 končna položaja – prosti tek in polni plin.



- Prosti tek (A) – zniža število vrtljajev motorja.
- Polni plin (B) – poviša število vrtljajev motorja.

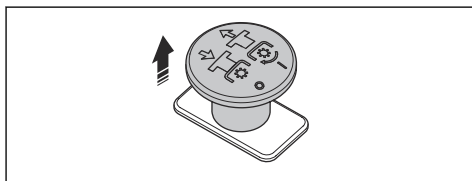


POZOR: Motorja ne pustite teči v prostem teku (A) dlje, kot je to potrebno. Predolgo delovanje v prostem teku lahko skrajša življenjsko dobo vžigalnih svečk.

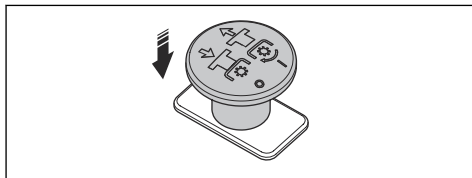
Gumb za kardanski pogon

Z gumbom kardanskega pogona vklopite in izklopite sklopko za kardanski pogon, kosišče ali drugo opremo, ki je z njo povezana. Za vklop pogona rezil morajo biti izpolnjeni ustrezni pogoji za zagon. Ustrezno zračno režo si oglejte poglavje *Delovni pogoji na strani 170*.

- Za vklop pogona rezil ali druge opreme povlecite gumb za kardanski pogon navzven.

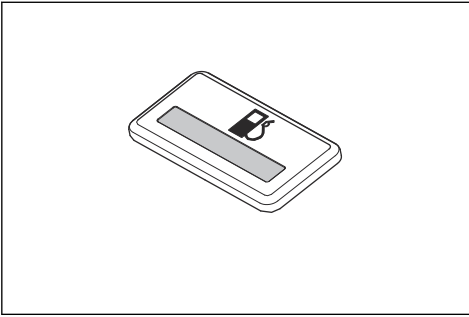


- Za izklop pogona rezil ali druge opreme potisnite gumb za kardanski pogon navznoter.



Merilnik za gorivo

Merilnik za gorivo prikazuje raven goriva. Ko raven goriva znaša približno 3,8 l (1 galona), začne utripati rumeno. Za informacije o merilniku goriva glejte *Pregled izdelka na strani 164*.



Ventil za prekinitev pretoka goriva

Glejte *Pregled izdelka na strani 164* za informacije o zapornem ventilu dotoka goriva.

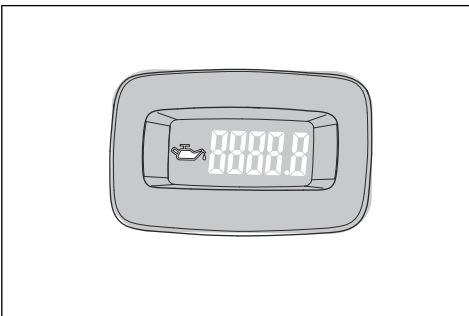
Zaporni ventil ima 3 položaje: desna posoda za gorivo, leva posoda za gorivo in IZKLOP.

Varovalke

Varovalke se nahajajo v omarici z varovalkami. Omarico z varovalkami najdete pod sedežem. Za dostop do omarice z varovalkami nagnite sedež naprej. Za identifikacijo posameznih varovalk glejte nalepko na omarici z varovalkami.

Števec ur

Izdelek ima števec ur, ki prikazuje čas delovanja z aktiviranimi rezili. Za informacije o položaju števca ur glejte *Pregled izdelka na strani 164*.



Vsakah 50 ur se za 2 uri prikaže simbol nivoja olja. Glejte *Mazalno mesto za mast na strani 185*.

Simboli na izdelku



OPOZORILO: Ta izdelek je lahko nevaren in lahko povzroči hude poškodbe oziroma smrt uporabnika ali drugih. Bodite previdni in uporabljajte izdelek pravilno.



Uporabljajte zaščitna očala.



Parkirna zavora.



Število vrtljajev motorja – veliko.



Počasi.



Gorivo.



Uporabljajte zaščitne rokavice.



Izklopite motor in odstranite kontaktni ključ, šele nato opravite vzdrževalna dela.



Izdelka ne uporabljajte brez deflektorja ali zbiralnika za travo.



Vedno nosite homologirano zaščitno opremo za sluh.



Ne postavljajte noge na to mesto.

N

Nevtralna prestava.

R

Vzvrtna prestava.



Preverite motor.



Pred uporabo tega izdelka morate pozorno prebrati navodila za uporabo ter jih razumeti.



Bodite na varni razdalji od izdelka.



Izdelka ne upravljajte na terenu z naklonom, večjim od 10°.



Ne prevažajte potnikov.



Pazite na leteče in odbite predmete.



Držite roke in noge stran.



Z rokami ne segajte v območje vrtljivih delov.



Ko se z izdelkom premikate naprej, pazite na ljudi in živali.



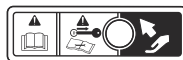
Ko se z izdelkom premikate nazaj, pazite na ljudi in živali.



Izdelek je v skladu z veljavnimi direktivami ES.



Izdelek je v skladu z veljavnimi direktivami ZK.



Pri dviganju pokrova bodite previdni.



Opozorilo! Akumulatorska kislina je korozivna, eksplozivna in vnetljiva.



Izognite se stiku z rotirajočimi deli.

yyyyywwxxxx

Na tipski ploščici je navedena serijska številka. **yyyy** je proizvodno leto in **ww** je proizvodni teden.

Opomba: Ostali znaki in oznake na izdelku se nanašajo na zahteve za certifikacijo, ki veljajo za druga komercialna območja.

Škoda izdelka

Za škodo na izdelku ne odgovarjamo, če:

- Izdelek ni pravilno popravljen.
- Izdelek je popravljen z deli, ki jih ni izdelal ali odobril proizvajalec.
- Na izdelku je nameščena dodatna oprema, ki je ni izdelal ali odobril proizvajalec.
- Izdelek ni bil popravljen v pooblaščenem servisnem centru ali pri pooblaščenem organu.

Varnost

Varnostne definicije

Opozorila, svarila in opombe opozarjajo na posebej pomembne dele priročnika.



OPOZORILO: Se uporabi, če obstaja nevarnost telesne poškodbe ali smrti uporabnika ali opazovalcev ob neupoštevanju navodil v tem priročniku.



POZOR: Se uporabi, če obstaja nevarnost poškodbe izdelka, drugih materialov ali okolice ob neupoštevanju navodil v tem priročniku.

Opomba: Se uporabi za podajanje podrobnejših informacij, potrebnih v dani situaciji.

Splošna varnostna navodila



OPOZORILO: Pred uporabo izdelka preberite navodila v povezavi z opozorili v nadaljevanju



OPOZORILO: V primeru neizvajanja previdnostnih operativnih postopkov lahko pride do nevarnih poškodb uporabnika ali drugih oseb. Lastnik mora navodila razumeti, upravljanje kosilnice pa lahko odobri samo pooblaščenim osebam, ki razumejo ta navodila za uporabo. Vsaka oseba, ki upravlja kosilnico, mora biti telesno in duševno zdrava in ne sme biti pod vplivom substanc, ki spreminjajo psihično stanje.



OPOZORILO: Izdelek je sposoben odrezati dlan ali stopalo in sproži izmet predmetov. Neupoštevanje naslednjih varnostnih navodil lahko povzroči hudo telesno poškodbo ali smrt.

- Preberite, razumite in sledite navodilom ter opozorilom v tem dokumentu in na izdelku, motorju ter priključkih.
- Izdelek lahko uporabljajo samo odgovorni in usposobljeni upravljavci, ki so dobro seznanjeni z navodili in so fizično zmožni upravljati izdelek.
- Ne prevažajte potnikov in pazite, da bodo drugi navzoči na varni razdalji.
- Izdelka ne uporabljajte pod vplivom alkohola, mamil ali zdravil.
- Upošteвайте proizvajalčeva priporočila glede uteži ali protiuteži za kolesa.
- Naučite se varno uporabljati izdelek in njegove krmilne elemente ter se seznanite z načinom hitre zaustavitve izdelka.
- Naučite se prepoznati varnostne oznake.
- Izdelek mora biti čist, zato da je lahko jasno prebrati oznake in nalepke.
- Ne pozabite, da je uporabnik odgovoren za nesreče, ki jih povzročijo drugim ljudem ali njihovi lastnini.
- Izdelek uporabljajte le podnevi ali v pogojih, ki zagotavljajo zadostno količino svetlobe. Izdelek mora biti vedno na varni razdalji od lukenj ali drugih nepravilnosti v tleh. Bodite pozorni na druga morebitna tveganja.
- Otrokom ali drugim osebam, ki niso pooblaščene za upravljanje izdelka, ne dovolite, da bi uporabljali izdelek ali ga servisirali. Starost uporabnika je lahko določena z lokalnimi zakoni.
- Pred zagonom motorja, vklopom pogona ali začetkom premikanja izdelka se prepričajte, da v bližini izdelka ni nikogar drugega.

- Med košnjo v bližini ceste ali prečkanjem ceste bodite pozorni na promet.
- Izdelka ne uporabljajte, če ste utrujeni, pod vplivom alkohola ali drog ali zdravil oziroma v drugih okoliščinah, ki lahko negativno vplivajo na vaš vid, pozornost, koordinacijo ali presojo.
- Izdelek vedno parkirajte na ravni površini, motor pa ne sme delovati.
- Izdelka ne spreminjajte.
- Izdelka ne uporabljajte, če obstaja možnost, da so ga spreminjale druge osebe.

Varnostna navodila v zvezi z otroki



OPOZORILO: Pred uporabo izdelka preberite navodila v povezavi z opozorili v nadaljevanju.

- Če se uporabnik ne zaveda prisotnosti otrok, lahko pride do tragičnih nesreč. Otroke pogosto privlačita delo z izdelkom in košnja. Nikoli ne predpostavljajte, da bodo otroci ostali tam, kjer ste jih nazadnje videli.
- Otroci naj se zadržujejo zunaj delovnega območja in pod budnim nadzorom odgovorne odrasle osebe, ne tiste, ki trenutno dela s kosilnico.
- Ne prevažajte otrok, niti z izklopljenimi rezili. Otroci lahko padejo z izdelka in se hudo poškodujejo oz. ovirajo varno delovanje. Otroci, ki so se v preteklosti že vozili s kosilnico, se lahko nenadoma pojavijo na območju košnje, da bi se spet vozili in jih lahko povozite ali zmečkate s strojem.

Varnostna navodila za uporabo



OPOZORILO: Pred uporabo izdelka preberite navodila v povezavi z opozorili v nadaljevanju.



OPOZORILO: Med ali neposredno po delovanju se ne dotikajte motorja ali izpušnega sistema. Med uporabo postaneta motor in izpušni sistem zelo vroča. Nevarnost opeklin, požara ali škode na lastnini ali bližnjih območjih. Med uporabo izdelka se izogibajte grmov in drugih predmetov.

- Motor zaženite le v območjih z dobrim zračenjem. Izpušni plini vsebujejo smrtno nevaren ogljikov monoksidi.
- Izdelek uporabljajte samo pri dnevni svetlobi ali pod dobro razsvetljavo.
- Izogibajte se luknjam, brazdam, izboklinam, kamnom ali drugim skritim nevarnostim. Izdelek se lahko na neravnih tleh prevrne ali pa lahko upravljavec izgubi ravnotežje ali oprijem.
- Z rokami ali nogami ne segajte v bližino vrtečih se delov ali pod izdelek. Zagotovite, da se nihče ne zadržuje v bližini odprtine za praznjenje.

- Izmeta materiala nikoli ne usmerjajte proti ljudem ali živalim. Materiala ne praznite proti steni ali oviri. Material se lahko odbije nazaj v uporabnika. Pri prehodu prek peščenih površin zaustavite rezila.
- Delujočega izdelka ne puščajte brez nadzora. Vedno parkirajte na ravni podlagi, odklopite priključek, aktivirajte parkirno zavoro in zaustavite motor.
- Ne kosite z vzvratno vožnjo, razen če res ni možno drugače. Pred in med vzvratno vožnjo vedno glejte navzdol in nazaj.
- Pred zavijanjem v vogalih zmanjšajte hitrost.

Varnostna navodila pri delu na klančinah



OPOZORILO: Pred uporabo izdelka preberite navodila v povezavi z opozorili v nadaljevanju.

Pobočja so pomemben dejavnik v nezgodah. Pri delu na pobočjih je potrebna izredna previdnost.

- Po pobočjih vozite v smeri, ki jo priporoča proizvajalec. Bodite previdni v bližini prepadnih predelov.
- Izogibajte se košnji mokre trave. Pnevmatike lahko izgubijo oprijem.
- Izdelka ne uporabljajte v razmerah, ker lahko pride do poslabšanega oprijema, krmiljenja ali stabilnosti. Pnevmatike lahko zdrснеjo tudi, če so kolesa zaustavljena.
- Pri vožnji navzdol vedno vozite v prestavi. Ne vozite po pobočju navzdol.
- Izogibajte se zagonu in zaustavljanju motorja na pobočjih. Hitrosti ali smeri ne spreminjajte sunkovito. Počasi in postopoma obračajte.
- Pri delovanju z zbiralniki trave ali drugimi priključki bodite izredno previdni. Lahko vplivajo na stabilnost stroja.
- Košnja trave na klančinah poveča nevarnost zaradi izgube nadzora nad izdelkom in prevračanjem. To lahko povzroči poškodbe ali smrt. Na vseh pobočjih je treba travo kositi previdno. Če po klančini ne morete voziti vzvratno ali se ob tem ne počutite varno, je ne kosite.
- Odstranite kamenje, veje in druge ovire.
- Travo na pobočjih kosite z vrha proti dnu in obratno, ne pa z ene strani na drugo.
- Izdelka ne upravljajte na klančinah z naklonom, večjim od 10°.
- Po klančinah vozite brez ustavljanja in počasi.
- Bodite pozorni in ne vozite prek brazd, lukenj in grbin. Na neravnih tleh obstaja večja nevarnost prevračanja izdelka. Visoka trava lahko prekriva ovire.
- Ne kosite v bližini robov, jarkov ali nabrežij. Izdelek se lahko nenadoma prevrne, če s kolesi zapeljete na rob strme klančine ali jarka oz. če rob popusti.

Varnostna navodila pri delu s strukturo ROPS.



OPOZORILO: Sistem za zaščito pri prevračanju se lahko zaradi poškodbe zmanjša, če se kosilnica prevrne ali je struktura ROPS spremenjena. V tem primeru je TREBA strukturo v celoti zamenjati.

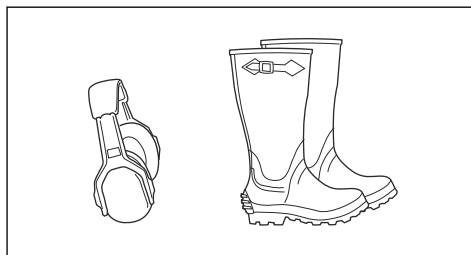
- ROPS je nepogrešljiva in učinkovita varnostna naprava. Ne odstranjujte ali spreminjajte strukture ROPS.
- Med upravljanjem izdelka vedno dvignite zložljivo strukturo ROPS v zaklenjen položaj in uporabljajte varnostni pas.
- Zložljivo strukturo ROPS lahko začasno spustite samo, ko je to res potrebno. Varnostnega pasu ne uporabljajte, ko je struktura ROPS zložena. Ko je zložljiva struktura ROPS v spodnjem položaju, ne nudi nobene zaščite v primeru prevračanja.
- Zamenjajte poškodovano strukturo ROPS. Ne popravljajte ali spreminjajte je.

Osebna zaščitna oprema



OPOZORILO: Pred uporabo izdelka preberite navodila v povezavi z opozorili v nadaljevanju.

- Med uporabo izdelka obvezno uporabljajte ustrezno osebno zaščitno opremo. Osebna zaščitna oprema ne more popolnoma preprečiti poškodb, vendar v primeru nesreče omili posledice. Prodajalec naj vam pomaga izbrati ustrezno opremo.
- Vedno uporabljajte odobreno zaščitno za sluh. Dolgotrajna izpostavljenost hrupu lahko povzroči trajne okvare sluha.
- Vedno nosite zaščitne čevlje ali škornje. Priporočamo čevlje z jekleno ojačitvijo za prste. Izdelka ne uporabljajte bosí.



- Po potrebi nosite rokavice, na primer pri nameščanju, pregledovanju ali čiščenju rezalne opreme.
- Ne nosite ohlapnih oblačil, nakita ali drugih predmetov, ki se lahko ujamejo med premikajoče se dele.

- Paket prve pomoči in gasilni aparat hranite na doseg roke.

Varnostne naprave na izdelku



OPOZORILO: Pred uporabo izdelka preberite navodila v povezavi z opozorili v nadaljevanju.

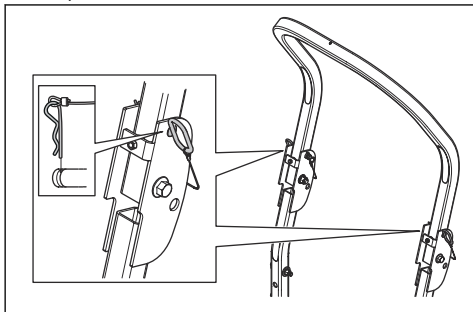
- Ne uporabljajte izdelka z varnostnimi napravami, ki so poškodovane ali ne delujejo pravilno. Redno preverjajte varnostne naprave. Če so varnostne naprave poškodovane, se obrnite na servisnega zastopnika družbe Husqvarna.
- Ne spreminjajte varnostnih naprav. Izdelka ne uporabljajte, če zaščitne plošče, zaščitni pokrovi, varnostna stikala ali druge zaščitne naprave niso nameščene oz. so poškodovane.

Indikatorska lučka za napako

Indikatorska lučka napake (MIL) uporabnika opozarja na napako motorja. Glejte navodila za uporabo motorja.

Vklop in izklop strukture ROPS

- Odstranite zatiči, ki držita strukturo ROPS in jo zložite v smeri nazaj, da jo izklopite. Strukturno ROPS vklopite v obratnem vrstnem redu.



OPOZORILO: Sledite spodnjim navodilom za strukturo ROPS in varnostni pas.

- Ne uporabljajte varnostnega pasu, če je struktura ROPS izklopljena.
- Ko je struktura ROPS vklopljena, vedno uporabljajte varnostni pas.
- Prepričajte se, da je struktura ROPS pravilno nameščena in ni poškodovana.

Preverjanje kontaktnega ključa

- Zaženite in zaustavite motor, da preverite kontaktni ključ. Glejte, *Zagon motorja na strani 175* in *Zaustavitev motorja na strani 176*.
- Ko kontaktni ključ obrnete v položaj za zagon, se mora motor zagnati.

- Ko kontaktni ključ obrnete v položaj za zaustavitev, se mora motor nemudoma zaustaviti.

Delovni pogoji

Pred zagonom motorja morajo biti izpolnjeni ti pogoji:

- Krmilni ročici sta v nevtralnem položaju.
- Parkirna zavora je aktivirana.
- Pogon rezil je izklopljen.
- Sistem za nadzor prisotnosti uporabnika (OPC) je pritisnjen navzdol.

Motor mora biti v teh pogojih izklopljen:

- Parkirna zavora ni aktivirana in upravljevec vstane s sedeža.
- Pogon rezil je aktiviran in upravljevec vstane s sedeža.

Poskusite zagnati motor, ko 1 od pogojev ni izpolnjen. Spremenite pogoje in poskusite znova. Ta pregled izvedite vsak dan.

Parkirna zavora



OPOZORILO: Če parkirna zavora ne deluje, se izdelek lahko začne premikati in povzroči poškodbe ali škodo. Parkirno zavoro morate redno pregledovati in nastavljati.

Glejte .

Dušilec



OPOZORILO: Izdelka ne uporabljajte, če dušilnik ni nameščen ali je poškodovan. Poškodovan ali manjkajoč dušilnik zviša nivo hrupa in poveča nevarnost požara.

Dušilnik zmanjšuje raven hrupa na najnižjo možno raven in odvaja izpušne pline stran od uporabnika.

Dušilnik redno preverjajte in se tako prepričajte, da je pravilno nameščen in ni poškodovan.



OPOZORILO: Dušilnik se med in po uporabi ter med delovanjem motorja v prostem teku močno segreje. V bližini vnetljivih materialov in/ali hlapov bodite previdni, da preprečite požar.

Preverjanje dušilnika

- Dušilnik redno preverjajte in se tako prepričajte, da je pravilno nameščen in ni poškodovan.

Lovilnik isker

Ta izdelek ima motor z notranjim zgorevanjem. Izdelka ne uporabljajte v bližini vegetacije brez lovilnika isker,

kot določajo lokalni in državni predpisi. Na zveznih območjih veljajo zvezni zakoni.

Lovilnik isker za dušilnik lahko kupite pri pooblaščenem prodajalcu Husqvarna.

Zaščitni pokrovi

Manjkajoči ali poškodovani zaščitni pokrovi povečajo nevarnost poškodb pri premikajočih se delih in vročih površinah. Pred zagonom izdelka preverite nivo olja. Prepričajte se, da so zaščitni pokrovi pravilno nameščeni in na njih ni razpok ali drugih poškodb. Zamenjajte poškodovane pokrove.

Varnost pri delu z gorivom



OPOZORILO: Pred uporabo izdelka preberite navodila v povezavi z opozorili v nadaljevanju.



OPOZORILO: Z gorivom ravnajte previdno. Je zelo lahko vnetljivo in lahko povzroči poškodbe in gmotno škodo.

- Ugasnite vse cigarete, cigare, pipe in druge vire vžiga.
- Uporabljajte le primerno posodo za gorivo.
- Ko motor deluje ali je vroč, ne snemite pokrovčka posode za gorivo in ne dolivajte goriva.
- Goriva ne dolivajte v zaprtih prostorih.
- Izdelka ali posode za gorivo ne hranite v bližini odprtega ognja, isker ali indikatorskih lučk, npr. na grelnikih vode ali drugih napravah.
- Če je gorivo razlito, ne poskušajte zagnati motorja in preprečite vsakršen vžig, dokler se hlapi ne razpršijo.
- Preprečevanje požara: pazite, da se na izdelku ne nabirajo trava, listje ali drugi ostanke; počistite razlito olje ali gorivo in odstranite ostanke, ki so namočeni v gorivo; preden shranite izdelek, počakajte, da se ohladi.
- Pri delu z bencinom in drugimi gorivi bodite še posebej previdni. Goriva so vnetljiva, njihovi hlapi pa eksplozivni.
- Bencin in hlapi so strupeni ter zelo lahko vnetljivi. Bodite previdni pri ravnanju z bencinom, da preprečite poškodbe ali požar.
- Pred polnjenjem goriva se motor mora ohladiti.
- Goriva ne polnite v bližini isker ali odprtega ognja.
- Če sistem goriva pušča, ne zaženite motorja, dokler mesta puščanja niso zatesnjena.
- Goriva ne napolnite nad priporočen nivo. Zaradi toplote motorja in sonca se gorivo razteza in se prelije, če je posoda prenapolnjena.
- Izdelek in gorivo shranite tako, da se izognete škodi, ki bi jo lahko povzročilo uhajanje goriva ali hlapov.

Varnost pri transportu

- Za transport izdelka uporabite odobreno transportno vozilo.
- Transportiranje tega izdelka je lahko omejeno z nacionalnimi ali lokalnimi predpisi.
- Voznik transportnega vozila je odgovoren za varno pričvrstitev izdelka med transportom. Glejte *Prevoz na strani 189*.

Prevoz

- Pri natovarjanju in raztovarjanju izdelka z namenom prevoza uporabite rampe polne širine.

Varnost vleke

- Upoštevajte priporočila proizvajalca glede omejitev teže vlečene opreme in vleke po pobočjih.
- Uporabljajte samo vlečno opremo, ki jo je odobril proizvajalec Husqvarna.
- Za pritrditev opreme uporabite vlečno kljuko.
- Med vlečenjem opreme zagotovite, da v bližini izdelka ni drugih oseb.
- Otrokom ali drugim osebam ne dopustite dostopa v ali na vlečeno opremo.
- Ne vlecite na pobočjih ali razgibanem terenu. Teža vlečene opreme lahko povzroči izgubo oprijema in izgubo nadzora.

Varna uporaba baterije



OPOZORILO: Poškodovana baterija lahko eksplodira in povzroči poškodbe. Če je baterija deformirana ali poškodovana, se obrnite na pooblaščen servisno delavnico Husqvarna.



OPOZORILO: Pred uporabo izdelka preberite navodila v povezavi z opozorili v nadaljevanju.

- V bližini baterij nosite zaščitna očala.
- V bližini baterije ne nosite zapestne ure, nakita ali drugih kovinskih predmetov.
- Baterijo shranjujte zunaj dosega otrok.
- Baterijo polnite v prostoru z dobrim zračnim pretokom.
- Med polnjenjem baterije vnetljive materiale hranite na razdalji najmanj 1 m.
- Zamenjane baterije zavrzite. Glejte *Odstranitev na strani 189*.
- Iz baterije lahko prihajajo eksplozivni plini. V bližini baterije ne kadite. Baterija ne sme priti v stik z odprtim plamenom in iskrami.

Varnostna navodila za vzdrževanje



OPOZORILO: Pred uporabo izdelka preberite navodila v povezavi z opozorili v nadaljevanju.



OPOZORILO: Izdelek je težak in lahko povzroči telesne poškodbe ali materialno škodo na lastnini ali na sosednjih območjih. Ne izvajajte vzdrževalnih del na motorju ali kosišču, če niso izpolnjeni naslednji pogoji:

- Motor je izklopljen.
- Izdelek je parkiran na ravni površini.
- Parkirna zavora je aktivirana.
- Kontaktni ključ je v položaju za izklop in odstranjen.
- Rezila so deaktivirana.
- Vsi premični deli so zaustavljeni.
- Vžigalni kabli so odstranjeni z vžigalnih svečk.



OPOZORILO: Tekočina, ki uhaja pod tlakom, ima zadostno silo, da lahko predre kožo in povzroči težje poškodbe. Če tekočine prodre pod kožo, takoj poiščite zdravniško pomoč. Roke in druge dele telesa hranite proč od odprtih ali šob, skozi katere brizga tekočina pod visokim tlakom. V primeru uhajanja tekočine naj izdelek nemudoma servisira usposobljen tehnik.



OPOZORILO: Izpušni plini iz motorja vsebujejo ogljikov monoksidi, ki je strupen

in zelo nevaren plin brez vonja. Izdelka ne zaganjajte v zaprtih prostorih ali v prostorih z nezadostnim prezračevanjem.

- Izdelek naj bo v dobrem stanju. Obrabljene in poškodovane dele zamenjajte.

Pri servisiranju rezil bodite previdni. Ovijte rezila ali nosite rokavice. Zamenjajte poškodovane lopatice. Rezil ne popravljajte ali spreminjajte.

Pred popravili odklopite kable svečk in negativni kabel akumulatorja, če je izdelek z njim opremljen.

Za najboljšo učinkovitost in varnost, redno izvajajte vzdrževalna dela na izdelku, kot je navedeno v urniku vzdrževanja. Glejte *Urnik vzdrževanja na strani 177*.

- Električni udar lahko povzroči poškodbe. Ne dotikajte se kablov, ko je motor vklopljen. Delovanja vžigalnega sistema ne preverjajte s prsti.
- Pred izvajanjem vzdrževalnih del v motornem prostoru se mora izdelek ohladiti.
- Rezila so ostra in lahko povzročijo ureznine. Na rezila namestite zaščito ali nosite zaščitne rokavice, ko na njih izvajate dela.
- Če sta svečka ali vžigalni kabel odstranjena, ne obračajte motorja.
- Prepričajte se, da so vse matice in vijaki pravilno zategnjeni ter da je oprema v dobrem stanju.
- Ne spreminjajte nastavitve krmilnikov. Če je št. motorjev previsoko, se lahko deli izdelka poškodujejo. Za najvišje dovoljeno število vrtljajev motorja glejte *Tehnični podatki na strani 190*.
- Izdelek je homologiran samo za uporabo z opremo, ki jo dobavi ali priporoča proizvajalec.

Delovanje

Uvod



OPOZORILO: Pred uporabo izdelka morate prebrati in razumeti poglavje o varnosti.

Prva uporaba izdelka



OPOZORILO: Pred prvo uporabo izdelka morate prebrati in razumeti vsebino tega poglavja.

- Ob prvi uporabi izdelek uporabljajte na nizkih vrtljajih in z nizko hitrostjo.
- Med začetno uporabo ne potiskajte krmilnih ročic do konca naprej ali do konca nazaj.

- Preden izdelek prvič uporabite na zelenici, se na trdi podlagi, na primer na betonu ali na asfaltu, naučite, kako ga upravljati.

Pred uporabo izdelka



OPOZORILO: Pred uporabo izdelka morate prebrati in razumeti poglavje o varnosti.



OPOZORILO: Pred uporabo izdelka se morate prepričati, da na delovnem območju ni kamnov ali drugih predmetov, ki bi jih lahko zagrabila vrteča se rezila.

- Izvajajte vsakodnevno vzdrževanje. Glejte *Urnik vzdrževanja na strani 177*.

- Prepričajte se, da je v posodi za gorivo zadosti goriva.
- Nastavite višino košnje. Glejte *Nastavitev višine košnje na strani 174*.

Dolivanje goriva



OPOZORILO: Bencin je zelo lahko vnetljiv. Bodite previdni in ga dolivajte na prostem. Glejte *Varnost pri delu z gorivom na strani 171*.



OPOZORILO: Med uporabo postaneta motor in izpušni sistem zelo vroča. Nevarnost opeklin. Pred dolivanjem goriva v izdelek, počakajte, da se motor in izpušni sistem ohladita.



OPOZORILO: Posod za gorivo ne uporabljajte za odlagalno površino.



POZOR: Če uporabite neustrezno vrsto goriva, lahko poškodujete motor.

Motor deluje na bencin z najnižjo dovoljeno oktansko vrednostjo 91 RON (87 AKI). Priporočen je biološko razgradljiv alkilatni bencin.

- Pred vsako uporabo preverite nivo goriva in ga po potrebi dolijte.
- Posodi za gorivo ne napolnite do konca. Posodo za gorivo napolnite do spodnjega dela nalivnega grla.

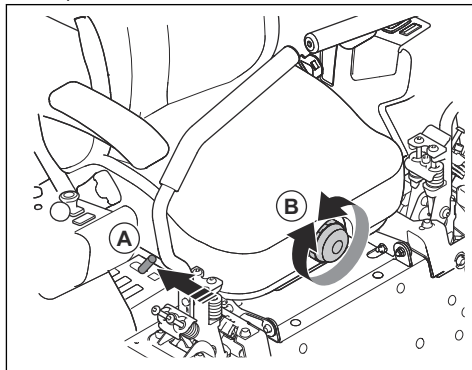
Nastavitev sedeža

Sedež je mogoče premakniti naprej ali nazaj. Prilagoditi je mogoče tudi vzmetenje sedeža.

Opomba: Ne nastavljajte sedeža med uporabo izdelka.

- Sledite korakom v nadaljevanju za premikanje sedeža naprej ali nazaj.

- a) Povlecite ročico (A) na desni strani sedeža in jo pridržite.



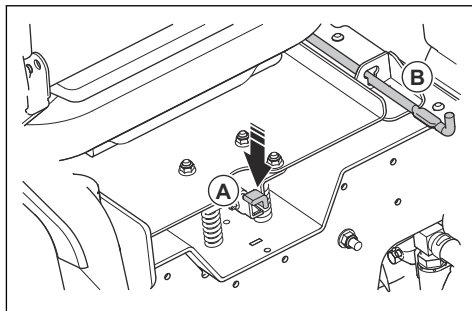
- b) Sedež premaknite v pravilen položaj in znova spustite ročico.

- Gumb (B) na sprednji strani sedeža obrnite v smeri vrtenja urinih kazalcev za zmanjševanje blaženja ali v nasprotni smeri za večanje blaženja.

Zlaganje sedeža

Sedež lahko preklpite za dostop do baterije in hidrostatskega sistema.

1. Izdelek parkirajte na ravna tla.
2. Za sprostitvev sedeža potisnite zapah (A) za sedežem navzdol.



3. Sedež preklpite naprej, dokler se ročica (B) ne zaskoči.

Aktiviranje in izklop parkirne zavore

Ta izdelek nima namenske ročice parkirne zavore. Krmiljenje parkirne zavore je vgrajeno v 2 krmilnih ročicah.

- Za aktiviranje parkirne zavore krmilni ročici istočasno potisnite stran od sedeža. Za informacije o lokaciji krmilnih ročic glejte *Pregled izdelka na strani 164*.

Opomba: Ko želite aktivirati parkirno zavoro, mora izdelek stati na mestu.

Opomba: Če obeh krmilnih ročic ne potisnete stran od sedeža istočasno, se bo motor zaustavil.

- Za deaktiviranje parkirne zavore povlecite krmilni ročici v smeri sedeža.

Deaktiviranje in aktiviranje pogonskega sistema

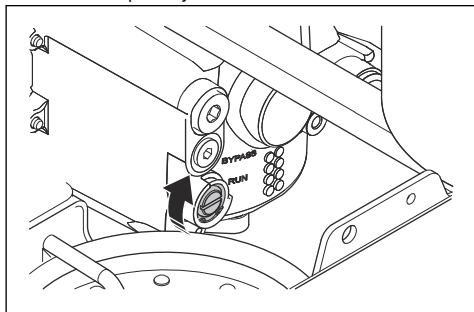


POZOR: Pogonski sistem izklopite samo, ko je izdelek parkiran na ravnih tleh.

Če želite izdelek ročno premakniti, ko je motor izklopljen, morate deaktivirati pogonski sistem. Pogonski sistem deaktivirate in aktivirate z obvodnima ventiloma. Obvodna ventila sta na notranjih straneh gonila koles.

Za deaktiviranje pogonskega sistema sledite spodnjemu postopku.

1. Izdelek parkirajte na ravna tla in izklopite motor.
2. Kosišče prestavite v najnižji položaj.
3. Obvodni ventil obrnite za 45° v smeri vrtenja urinih kazalcev v položaj za OBVOD.

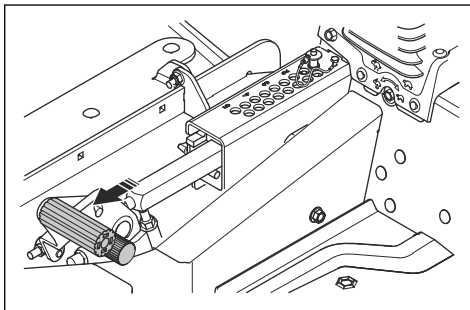


4. Za ponovno aktiviranje pogonskega sistema, obrnite obvodna ventila v položaj za DELOVANJE.

Nastavitev kosišča v transportni položaj ali položaj za košnjo

Kosišče mora biti med prevozom v transportnem položaju.

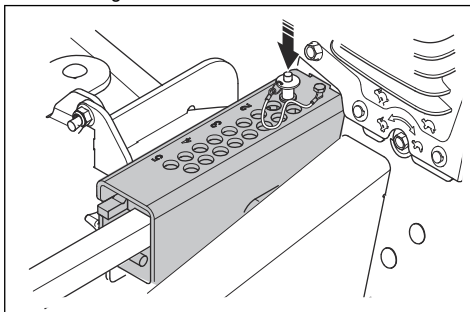
- Stopalko za dvig kosišča in stopalko za sprostitve kosišča potisnite naprej za odklepanje dvigala kosišča.



- Stopalko za dvig kosišča potisnite naprej, dokler kosišče ne doseže transportnega položaja.
- Stopalko za sprostitve kosišča potisnite naprej za spust kosišča v položaj za košnjo.

Nastavitev višine košnje

1. Kosišče prestavite v transportni položaj. Glejte *Nastavitev kosišča v transportni položaj ali položaj za košnjo na strani 174.*
2. Pritisnite gumb na vrhu zatiča in zatič izvlecite.



3. Zatič vstavite v odprtino za ustrezno višino košnje.

Opomba: Pri višini košnje 5,1 cm/2 palca ali nižji, preverite, ali je treba prilagoditi vzmeti za dvig kosišča. Glejte *Prilagoditev vzmeti za dvig kosišča na strani 174.*

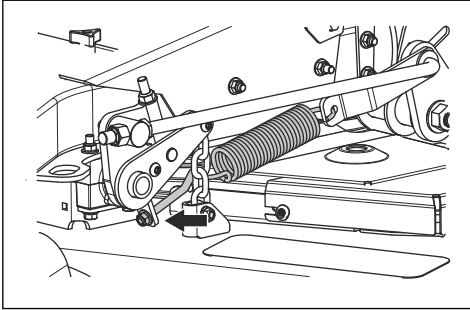
4. Stopalko za sprostitve potisnite naprej za sprostitve ročice za transport in spust kosišča v položaj za košnjo.

Prilagoditev vzmeti za dvig kosišča

Preverite, ali je treba v primeru višine košnje 5,1 cm/2 palca ali nižji prilagoditi vzmeti za dvig kosišča.

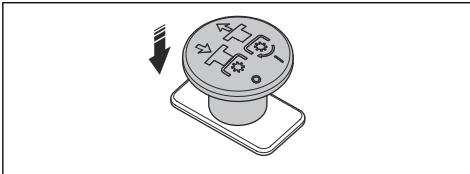
1. Sedež nagnite naprej.

- Z odvitjem matice nastavite napetost vzmeti.

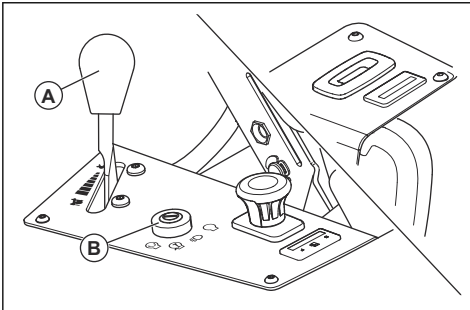


Zagon motorja

- Sedite na sedež.
- Za izklop pogona na kosišču pritisnite gumb za kardanski pogon.



- Kosišče prestavite v transportni položaj. Glejte *Nastavitev kosišča v transportni položaj ali položaj za košnjo na strani 174.*
- Aktivirajte parkirno zavoro. Glejte *Aktiviranje in izklop parkirne zavore na strani 173.*
- Ročico za plin (A) premaknite do polovice.



- Ventil posode za gorivo obrnite v položaj za 1 od 2 posod za gorivo.
- Nastavite višino košnje. Glejte *Nastavitev višine košnje na strani 174.*
- Pritisnite in obrnite ključ za vžig v začetni položaj (B).
- Ko se motor zažene, takoj spustite kontaktni ključ, da se vrne v položaj za delovanje.

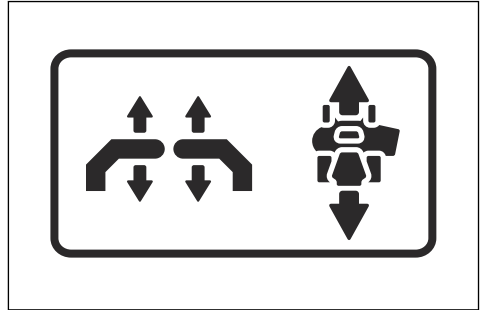
Opomba: Kontaktnega ključa ne pustite v položaju za zagon več kot 5 sekund neprekinjeno.

Če motorja ni mogoče zagnati, počakajte 15 sekund in poskusite znova.

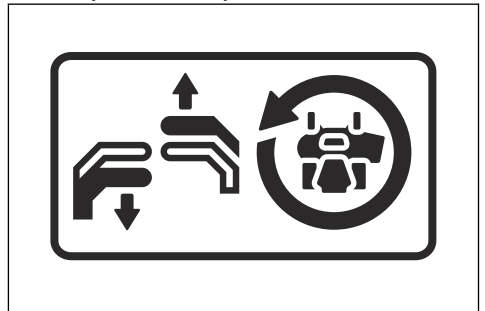
- Motor naj pri polovičnem plinu deluje 3–5 minut, šele nato dodajte polni plin.
- Ročico za plin potisnite v položaj s polnim plinom.

Upravljanje izdelka

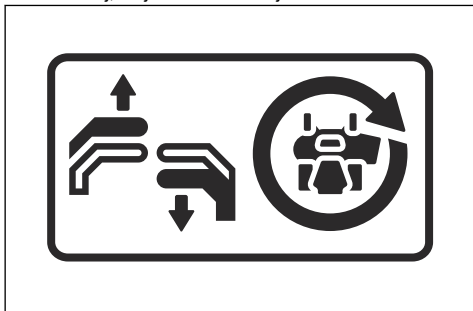
- Zaženite motor. Glejte *Zagon motorja na strani 175.*
- Sprostite parkirno zavoro. Glejte *Aktiviranje in izklop parkirne zavore na strani 173.*
- Pazljivo potisnite krmilni ročici naprej. Izdelek se bo začel premikati naprej. Bolj kot krmilni ročici potisnete naprej, večja bo hitrost premikanja naprej.



- Pazljivo povlecite krmilni ročici nazaj. Izdelek se bo začel premikati nazaj. Bolj kot krmilni ročici povlečete nazaj, večja bo hitrost vzratnega premikanja.
- Za znižanje hitrosti in zaustavitev izdelka potisnite krmilni ročici v nevtralni položaj.
- Za zavijanje levo ali desno med vožnjo naprej izvedite naslednje korake.
 - Povlecite levo krmilno ročico nazaj v smeri nevtralnega položaja, da z izdelkom zavijete levo. Bolj kot povlečete levo krmilno ročico nazaj, bolj bo izdelek zavijal levo.



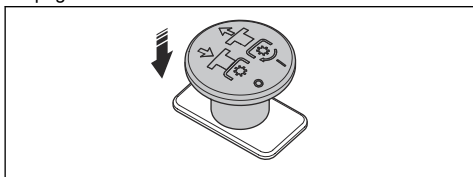
- b) Povlecite desno krmilno ročico nazaj v smeri nevtralnega položaja, da z izdelkom zavijete desno. Bolj kot potisnete desno krmilno ročico nazaj, bolj bo izdelek zavijal desno.



7. Za obračanje na mestu izvedite naslednja koraka.
 - a) Povlecite krmilni ročici nazaj v nevtralni položaj, da zmanjšate hitrost ali zaustavite izdelek.
 - b) Za obračanje na mestu eno krmilno ročico potisnite rahlo naprej, drugo pa rahlo nazaj.
8. Kosišče spustite v položaj za košnjo. Glejte *Nastavitev kosišča v transportni položaj ali položaj za košnjo na strani 174.*
9. Za vklop pogona rezil povlecite gumb kardanskega pogona.
10. Za prilagoditev višine košnje med delovanjem glejte *Nastavitev višine košnje na strani 174.*

Zaustavitev motorja

1. Krmilni ročici pomaknite v nevtralni položaj, da zaustavite izdelek.
2. Aktivirajte parkirno zavoro.
3. Za izklop pogona rezil pritisnite gumb za kardanski pogon.



4. Kosišče nastavite v transportni položaj.
5. Ročico za plin prestavite v položaj minimalnega plina.
6. Pustite motor, da deluje vsaj 1 minuto, da doseže običajno delovno temperaturo.
7. Ključ za vžig obrnite v položaj za zaustavitev.
8. Kadar niste v bližini izdelka, odstranite kontaktni ključ iz ključavnice za zagon.

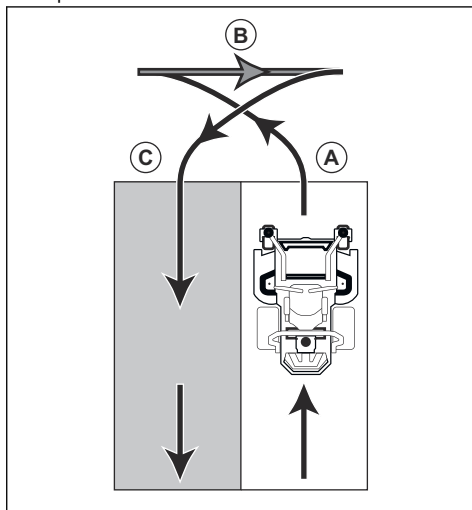
Zagotavljanje dobrih rezultatov košnje

- Za najboljšo učinkovitost redno izvajajte vzdrževalna dela na izdelku, kot je navedeno v urniku vzdrževanja. Glejte *Urnik vzdrževanja na strani 177.*
- Ne kosite mokre trave. Mokra trava lahko povzroči slabše rezultate košnje.
- Začnite z visoko višino košnje in jo postopoma spuščajte.
- Pri košnji trave uporabljajte polni plin.
- Če je trava visoka in gosta, kosilnico vozite naprej z nizko hitrostjo.
- Travo kosite v naključnem vzorcu.
- Ko uporabljate komplet za mulčenje, kosite travo pogosteje.
- Za najboljše rezultate košnje travo kosite pogosto.

Tritočkovni obrat

Pravilen obrat preprečuje poškodbe trave. Cilj je obračanje, ko se premikate naprej ali nazaj. Ne obračajte v ozek krog na zaustavljenim kolesu.

1. Pokosite pas trave.
2. Izvedite manjši zavo (A) v smeri območja nepokošene trave.



3. Povlecite krmilni ročici v položaj za vzvratno vožnjo in zapeljite izdelek vzvratno (B).
4. Krmilni ročici potisnite naprej. Za izvedbo manjšega zavoja (C) močnejše povlecite krmilno ročico, ki je v smeri pasu trave, ki ste ga pokosili pred tem.
5. Obe krmilni ročici potisnite naprej, da pokosite naslednji pas trave.

Vzdrževanje

Uvod

X = Navodila so navedena v teh navodilih za uporabo.

O = Za navodila glejte navodila za uporabo motorja.



OPOZORILO: Pred izvajanjem vzdrževalnih del morate prebrati in razumeti poglavje o varnosti.

Umnik vzdrževanja za upravljavca

Umnik vzdrževanja

*= Navodila niso navedena v teh navodilih v uporabo.

Vzdrževanje	Vsakodnevno vzdrževanje		Servisni intervali v urah						Vsako sezono	
	Pred uporabo	Po uporabi	25	50	100	250	300	400		500
Namažite vse mazalke. Glejte <i>Mazalno mesto za mast na strani 185.</i>			O							
Preverite delovanje parkirne zavore. Glejte <i>Preverite in nastavite kabel parkirne zavore. na strani 179.</i>						X				
Preverite varnostni sistem. Glejte <i>Varnostne naprave na izdelku na strani 170.</i>	X									
Prepričajte se, da iz izdelka ne izteka gorivo ali olje.	*									
Prepričajte se, da izdelek ni poškodovan.	*									
Prepričajte se, da ni nobenih zrahljanih delov.	*									
Preverite za morebitne poškodbe kosišča.	*									
Preverite tlak v pnevmatikah. Glejte <i>Tlak v pnevmatikah na strani 181.</i>	X									
Zaženite motor in rezila in bodite pozorni na neobičajne zvoke.	*									
Očistite notranje površine pokrova rezila. Glejte <i>Čiščenje izdelka na strani 179.</i>		X		X						
Očistite okolico motorja.		*		*						
Očistite okolico jermenov in jermenic.		*		*						
Preverite priključke baterije.				*						*
Preverite dušilnik in mrežico lovilnika isker.				*						*

Vzdrževanje	Vsakodnevno vzdrževanje		Servisni intervali v urah							Vsako sezono
	Pred uporabo	Po uporabi	25	50	100	250	300	400	500	
Naostrite ali zamenjajte rezila. Glejte <i>Zamenjava rezil na strani 183</i> .				X						X
Zamenjajte filter goriva.										*
Preglejte pletenico plina.						*				
Preverite sprednji kolesi.						*				X
Preglejte jermene in jermenice.						*				*
Razstavite in preglejte zaganjalnik.									*	
Preverite za morebitno prilagoditev kosišča. Glejte <i>Nastavitev vzporednosti kosišča na strani 182</i> .									X	X
Preverite nivo motornega olja. Glejte <i>Preverjanje nivoja motornega olja na strani 184</i> .	O									
Očistite dovod zraka v motor. ⁷⁶		O								
Preverite pokrov čistilnika motorja.				O						
Zamenjajte motorno olje in oljni filter.				O						O
Odstranite koščke z valja in hladilnih reber glave valja. ^{77, 78}					O					
Preverite in očistite hladilna rebra hladilnika olja. ⁷⁹					O					
Preverite in očistite vžigalne svečke.					O					O
Zamenjajte glavni vložek čistilnika zraka. ⁸⁰						O				
Preverite pomožni vložek čistilnika zraka. ⁸¹						O				
Očistite zgorevalno komoro. ⁸²							*			

⁷⁶ V prašnih razmerah je treba čiščenje in zamenjavo opraviti pogosteje.

⁷⁷ To mora storiti pooblaščen servisier.

⁷⁸ V prašnih razmerah je treba čiščenje in zamenjavo opraviti pogosteje.

⁷⁹ V prašnih razmerah je treba čiščenje in zamenjavo opraviti pogosteje.

⁸⁰ V prašnih razmerah je treba čiščenje in zamenjavo opraviti pogosteje.

⁸¹ V prašnih razmerah je treba čiščenje in zamenjavo opraviti pogosteje.

⁸² To mora storiti pooblaščen servisier.

Vzdrževanje	Vsakodnevno vzdrževanje		Servisni intervali v urah						Vsako sezono	
	Pred uporabo	Po uporabi	25	50	100	250	300	400		500
Preglejte žico za plin in prilagodite zračnost ventila. ⁸³							*			
Očistite ležišče ventila. ⁸⁴							*			
Zamenjajte pomožni vložek čistilnika zraka. ⁸⁵									○	
Preverite nivo hidravličnega olja.	X									
Zamenjajte hidravlično olje in filter. ^{86, 87}								*		

Čiščenje izdelka



POZOR: Ne uporabljajte visokotlačnega čistilnika ali parnega čistilnika. Voda lahko prodre v ležaje in električne priključke ter povzroči korozijo, ki poškoduje izdelek.

Izdelek po uporabi nemudoma očistite.

- Vročih površin, kot so motor, dušilnik in izpušni sistem, ne izpirajte. Počakajte, da se površine ohladijo, nato odstranite travo ali umazanijo.
- Pred čiščenjem z vodo najprej skratčite. Z menjalnika, rež za dovod zraka za menjalnik in motorja odstranite travo in umazanijo.
- Izdelek očistite s tekočo vodo iz cevi. Ne uporabljajte visokega tlaka.
- Vode ne usmerjajte proti električnim delom ali ležajem. Detergent občasno povzroči večjo škodo.
- Za čiščenje zgornje strani kosišča uporabite stisnjen zrak.
- S cevjo za vodo očistite prostor pod kosiščem.
- Ko je izdelek očiščen, za kratek čas zaženite kosišče, da izpihate preostanek vode.

Čiščenje motorja in dušilnika

V motorju in dušilcu ne sme biti odrezkov trave in umazanije. Odrezki trave, namočeni v gorivo ali olje, ki ostanejo na motorju, lahko povečajo nevarnost požara in nevarnost pregrevanja motorja. Pred čiščenjem se motor mora ohladiti. Očistite ga z vodo in krtačo.

Odrezki trave okoli dušilnika se hitro posušijo, zato lahko pride do požara. Ko je dušilnik hladen, s krtačo ali z vodo odstranite odrezke trave.

⁸³ To mora storiti pooblaščen serviser.

⁸⁴ To mora storiti pooblaščen serviser.

⁸⁵ V prašnih razmerah je treba čiščenje in zamenjavo opraviti pogosteje.

⁸⁶ To mora storiti pooblaščen serviser.

⁸⁷ V prašnih razmerah je treba čiščenje in zamenjavo opraviti pogosteje.

Čiščenje baterije

Korozija in umazanija na akumulatorju in priključnih sponkah lahko povzročita upad napetosti akumulatorja.

1. Odstranite akumulator. Glejte *Odstranitev in namestitve akumulatorja na strani 181*.
2. Akumulator polijte z vodo in pustite, da se posuši.



POZOR: Ne uporabljajte visokotlačnega čistilnika ali parnega čistilnika. Voda lahko prodre v ležaje in električne priključke ter povzroči korozijo, ki poškoduje izdelek.

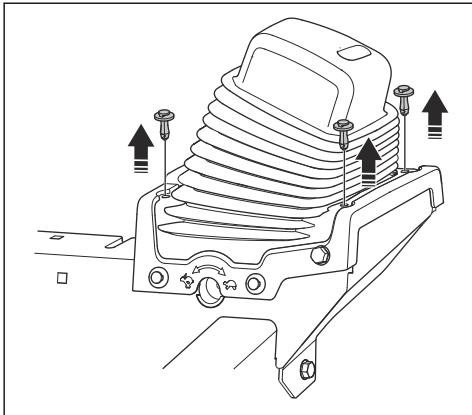
3. Z žično krtačo očistite priključke na kablil akumulatorja.

Preverite in nastavite kabel parkirne zavore.

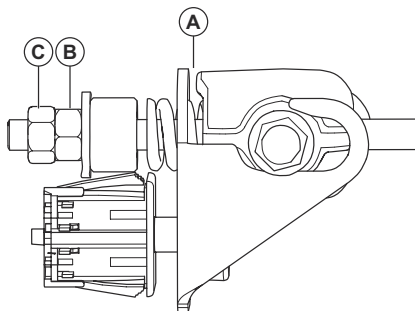
Prepričajte se, da so na obeh parkirnih zavorah izdelka opravljene enake nastavitve.

1. Izdelek parkirajte na ravna tla.
2. Zaustavite motor.

3. Odstranite valjaste zatiče in privzdignite manšete.



4. Preverite, ali so deli krmilnih ročic poškodovani.
5. Preverite sklope parkirne zavore in se prepričajte, da nobeden od delov ne manjka.
6. Zamenjajte vse poškodovane ali manjkajoče dele.
7. Krmilni ročici potisnite do koca stran od sedeža.
8. Z merilnimi lističi izmerite razdaljo (A) med nosilcem notranje mehanske zapore in adapterjem. Pravilna razdalja je 0,75–1,5 mm/0,030–0,060 palca.



9. Odvijte varovalno matico (C) s 1/2-colskim ključem.
10. Nastavite pravilno razdaljo med nosilcem notranje mehanske zapore in adapterjem.
a) Sprostite ali zategnite zaklepno matico (B).
b) Izmerite razdaljo.
c) Nastavitveno matico (B) pridržite v pravilnem položaju in zategnite zaklepno matico (C).
11. Prepričajte se, da deluje parkirna zavora pravilno, tako da jo aktivirate in sprostite najmanj 6-krat. Glejte *Aktiviranje in izklop parkirne zavore na strani 173*.

12. Znova izmerite razdaljo (A) med nosilcem notranje mehanske zapore in adapterjem.
13. Prepričajte se, da žične potege parkirnih zavor niso napete, ko sta krmilni ročici najbližje sedežu. Žičnih poteg parkirnih zavor ne napenjajte dodatno.
14. Namestite manšete.

Polnjenje baterije

- Če je napolnjenost baterije prenizka, jo napolnite. Za čase polnjenja akumulatorja glejte *Čas polnjenja akumulatorja na strani 191*.
- Uporabite polnilnik za baterijo.



POZOR: Ne uporabljajte hitrih polnilnikov/naprav za pomoč pri zagonu. Hitri polnilnik ali naprava za pomoč pri zagonu poškoduje električni sistem izdelka.

- Vedno odklopite polnilnik akumulatorja pred zagonom motorja.

Zagon motorja v sili

Če baterija ne zmore zagnati motorja, lahko motor zažene s kabli za pomoč pri zagonu. Izdelek ima 12 V sistem z negativno ozemljitvijo. Tudi izdelek, ki ga želite uporabiti za pomoč pri zagonu, mora biti opremljen z 12 V sistemom z negativno ozemljitvijo.

Priključitev kablov za pomoč pri zagonu

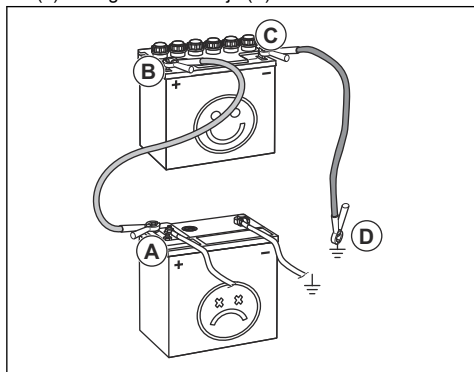


OPOZORILO: Nevarnost eksplozije zaradi eksplozivnih plinov, ki uhajajo iz baterije. Negativnega pola popolnoma napolnjenega akumulatorja ne priključite na (ali v bližino) negativnega pola izpraznjenega akumulatorja.



POZOR: Baterije izdelka ne uporabljajte za zagon drugih vozil.

1. En konec rdečega kabla priklopite na POZITIVNI pol (+) šibkega akumulatorja (A).



2. Drugi konec rdečega kabla priklopite na POZITIVNI pol (+) polnega akumulatorja (B).



OPOZORILO: S konci rdečega kabla se ne dotaknite ohišja, s čimer lahko sprožite kratek stik.

3. En konec črnega kabla priklopite na NEGATIVNI pol (-) polnega akumulatorja (C).
4. Drugi konec črnega kabla priklopite na OZEMLJITEV OHIŠJA (D), stran od posode za gorivo in baterije.

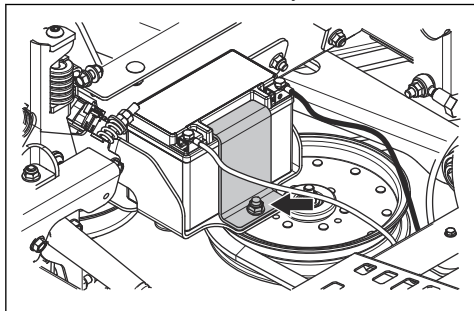
Odstranitev kablov za pomoč pri zagonu

Opomba: Kable za pomoč pri zagonu odstranite v obratnem zaporedju od priklopa.

1. ČRNI kabel odklopite z ohišja.
2. ČRNI kabel odklopite s popolnoma napolnjenega akumulatorja.
3. RDEČI kabel odklopite z 2 baterij.

Odstranitev in namestitvev akumulatorja

1. Sedež preklonite naprej. Glejte *Zlaganje sedeža na strani 173*.
2. Odstranite vijak in matico z nosilca akumulatorja ter odstranite nosilec z akumulatorja.



3. Z dvema ključema odklopite črni kabel z negativne (-) priključne sponke na akumulatorju.
4. Z dvema ključema odklopite rdeči kabel s pozitivne (+) priključne sponke na akumulatorju.
5. Previdno odstranite akumulator iz izdelka.
6. Namestitev poteka v obratnem vrstnem redu.

Nastavitev hitrosti stekanja

Če se izdelek ne premika naravnost naprej, je treba prilagoditi hitrost stekanja.



OPOZORILO: Hitrost stekanja vedno prilagajajte na odprtem območju brez drugih oseb.

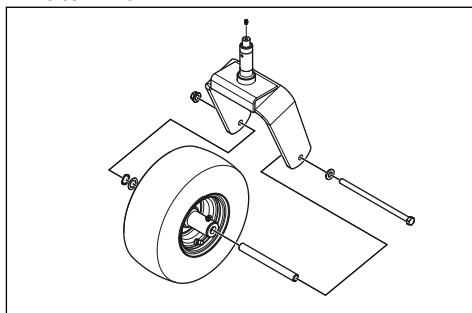
1. Preverite tlak v pnevmatikah. Glejte *Tlak v pnevmatikah na strani 181*.
2. Krmilna elementa za stekanje obračajte navzven, dokler nista poravnana z maticama. Glejte *Pregled izdelka na strani 164* za mesta krmilnih elementov za stekanje.
3. Zaženite izdelek.
4. Krmilni ročici potisnite povsem naprej in vozite izdelek s polnim plinom.
5. Postopoma vrtite krmilni element za stekanje na desni strani, dokler se ne začne izdelek premikati v desni smeri.
6. Postopoma vrtite krmilni element za stekanje na levi strani, dokler se izdelek ne začne premikati povsem naravnost.

Tlak v pnevmatikah

Zagotovite, da je v vseh 4 pnevmatikah pravilen tlak. Glejte *Tehnični podatki na strani 190*.

Odstranitev in namestitvev sprednjih koles

1. Odstranite vijak in matico, da odstranite sprednji kolesi z vilic.



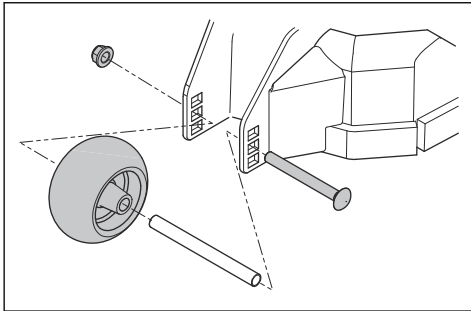
2. Namestitev poteka v obratnem vrstnem redu. Matico in vijak zategnite z zateznim momentom 61 Nm/45 ft-lbs.

Nastavitev vodilnih kolesc

Vodilna kolesca ohranjajo kosišče v pravilnem položaju na tleh, kar preprečuje popoln odrez trave na večini terenov. Vodilna kolesca lahko nastavite v 3 položaje za različno dolžino trave:

- Zgornji položaj: Trava dolžine 38–64 mm (1,5–2,5 palca).
- Srednji položaj: Trava dolžine 64–102 mm (2,5–4 palce).
- Spodnji položaj: Trava dolžine 102–127 mm (4–5 palcev).

1. Izdelek parkirajte na ravna tla in izklopite motor.
2. Odstranite matico, podložko, os in vodilno kolesce.



3. Namestite vodilno kolesce v enega od treh položajev.



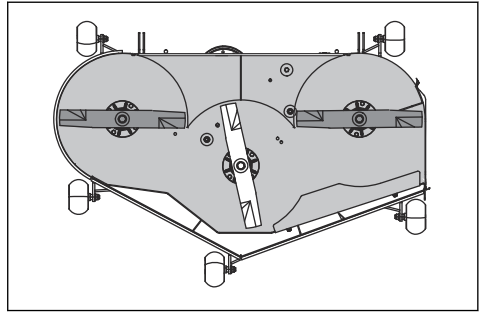
POZOR: Če so vodilna kolesca nepravilno nastavljena, se lahko poškoduje kosišče. Vodilna kolesca morajo biti približno 6,4 mm (1/4 palca) nad tlemi.

Nastavitev vzporednosti kosišča

S tem postopkom nastavite kosišče v standardni položaj.

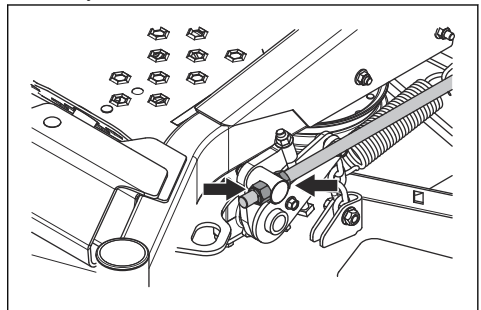
1. Tlak v pnevmatikah mora biti ustrezen. Glejte *Tlak v pnevmatikah na strani 181*.
2. Izdelek parkirajte na ravno površino.

3. Zunanji konici rezil poravnajte ob stranico kosišča.

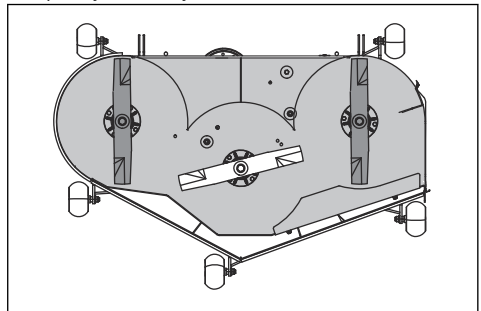


OPOZORILO: Rezila na kosišču so ostra in lahko povzročijo poškodbe. Uporabljajte zaščitne rokavice.

4. Izmerite razdaljo med tlemi in spodnjim delom konice rezila na izmetni strani kosišča. Zabeležite si razdaljo.
5. Izmerite razdaljo med tlemi in spodnjim delom konice rezila na nasprotni strani izmeta kosišča. Razdalja mora biti enaka kot na izmetni strani. Če je potrebna nastavitev, obračajte 2 sprednja vijaka, dokler nista razdalji na obeh straneh enaki.



6. Zunanji rezili zavrtite tako, da sta poravnani s sprednjim in zadnjim delom kosišča.



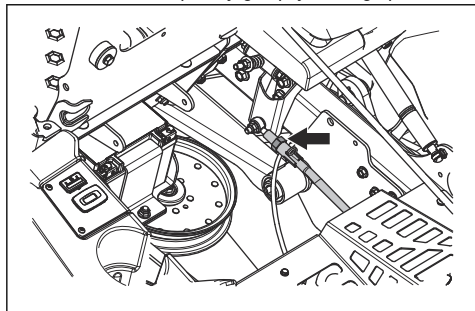
7. Obračajte zadnji matici, dokler zadnji konici rezil nista 3,2–9,5 mm/1/8–3/8 palca višje od sprednjih konic rezil.

8. Ponovno izmerite razdalje in preverite, ali je kosišče pravilno nastavljeno.

Nastavitev nevtralnega položaja

Nevtralni položaj je treba nastaviti, če se 1 od 2 zadnjih koles obrača, ko je parkirna zavora aktivirana.

1. Z dvigalno napravo dvigajte zadnji del izdelka, dokler se zadnji kolesi ne dvigneta od tal.
2. Pod izdelek postavite stabilen predmet, s katerim preprečite premikanje izdelka naprej ali nazaj.
3. Aktivirajte parkirno zavoro.
4. Zaženite izdelek.
5. Sedež preklopite naprej.
6. Odstranite zatič sprednjega spojnika in ga pridržite.



7. Matico z roko obračajte v smeri vrtenja urinih kazalcev ali v nasprotni smeri, dokler se zadnje kolo ne ustavi.
8. Matico nato obračajte v isti smeri, dokler se zadnje kolo ne začne obračati v nasprotni smeri. Preštejte število obratov maticice.
9. Matico nato obrnite v nasprotni smeri za polovico obratov, ki ste jih prešteli v prejšnjem koraku.
10. Po potrebi opravite nastavitev tudi za drugo stran.

Pregledovanje rezil



POZOR: Poškodovana ali neustrezno uravnovežena rezila lahko povzročijo poškodbe izdelka. Zamenjajte poškodovane lopatice. Za pomoč pri brušenju in uravnoveženju rezil prosite pooblaščen servisno delavnico.

- Oglejte si rezila, da preverite, ali so poškodovana in ali jih je treba nabrusiti.

Zamenjava rezil

1. Odstranite vijak rezila.
2. Sestavite novo rezilo s stranjo brez zvith konic v smeri kosišča.



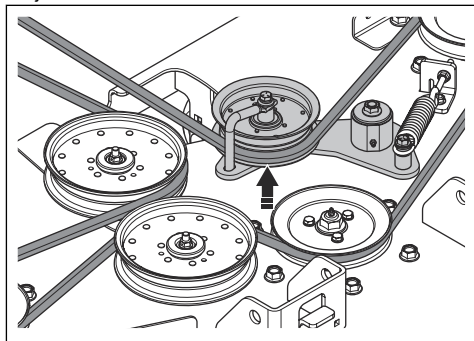
OPOZORILO: Zaradi neustrezne vrste rezila lahko kosišče povzroči izmet predmetov in povzroči resne poškodbe. Uporabljajte le odobrena rezila.

3. Namestite matico rezila. Vijak privijte z zateznim momentom 90 ft-lb / 122 Nm.

Odstranitev jermena kosišča

Izdelek pred izvajanjem tega opravila parkirajte na ravno površino in aktivirajte parkirno zavoro.

1. Kosišče prestavite v najnižji položaj.
2. Odstranite pokrova jermena.
3. Odstranite umazanijo in druge ostanke, ki so se nabrali na ohišju rezila in na kosišču.
4. Potisnite ročico napenjala, da zmanjšate napetost jermena kosišča ter previdno odstranite jermen z jermenic.



5. Odstranite jermen kosišča z električne sklopke na gredi motorja.

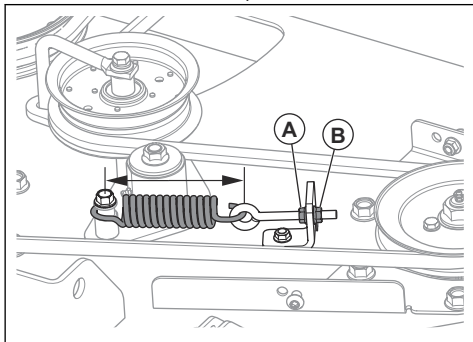
Namestitev jermena kosišča

1. Jermen kosišča namestite okrog jermenice električne sklopke na gredi motorja.
2. Jermen kosišča namestite okrog jermenic kosišča.

Opomba: Ko nameščate jermen kosišča, glejte navodila na nalepki na kosišču.

3. Ročico napenjala potisnite navznoter, da lahko namestite jermen na stacionarno napenjalo jermena, ter jo zadržite v tem položaju.
4. Pazljivo namestite jermen kosišča okrog stacionarnega napenjala jermena in počasi sprostite ročico napenjala.
5. Preverite, ali je potek jermena enak kot na nalepki, ki prikazuje pravilen potek jermena.
6. Preverite, da jermen kosišča ni prepognjen.
7. Izmerite dolžino napenjalne vzmeti.

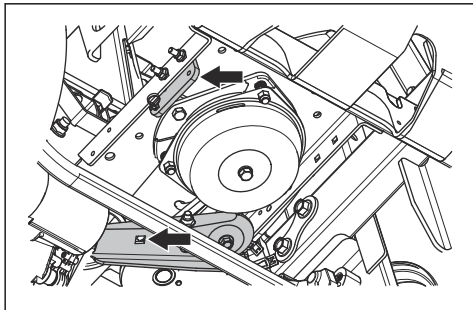
- Nastavite napenjalno vzmet, če njena dolžina ni med 90,2–95,7 mm/3,55–3,77 palca.



- Sprostite zaklepno matico (A).
 - Nastavitveno matico (B) obračajte, dokler ni dolžina napenjalne vzmeti pravilna.
 - Zategnite zaklepno matico (A).
- Namestite pokrova jermena.

Odstranitev jermena črpalke

- Odstranite jermen kosišča. Glejte *Odstranitev jermena kosišča na strani 183*.
- Odstranite zaustavljalnik sklopke, da pridobite dostop do jermena črpalke.



- Odklopite žično potego sklopke.
- 1/2-palčno ragljo vstavite v kvadratno odprtino ročice napenjalnika.
- Ročico napenjalnika premaknite z ragljo za zmanjšanje napetosti jermena črpalke.
- Odstranite jermen z jermenico motorja in črpalke.

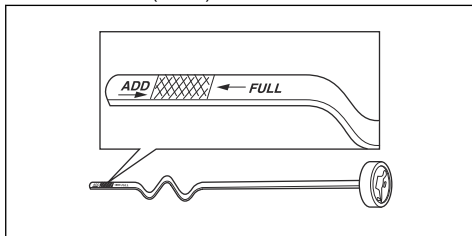
Namestitev jermena črpalke

- Jermen črpalke ovijte okrog jermenice motorja in nato še okrog leve jermenice črpalke.
- Jermen črpalke speljite po notranji strani napenjala jermena.
- 1/2-palčno ragljo vstavite v kvadratno odprtino ročice napenjalnika.
- Napenjalno jermenico povlecite nazaj in jo pridržite.

- Jermen črpalke previdno namestite okrog desne jermenice kosišča in ročico napenjalnika pomaknite nazaj v prvotni položaj.
- Namestite zaustavljalnik sklopke.
- Namestite jermen kosišča. Glejte *Namestitev jermena kosišča na strani 183*.
- Preverite napetost jermena črpalke. Priporočena napetost jermena črpalke je 12,25 kg/27 lb.
- Privijte matico ušesnega vijaka na napenjalju jermena, da prilagodite napetost jermena črpalke.

Preverjanje nivoja motornega olja

- Izdelek parkirajte na ravna tla in izklopite motor.
- Povlecite in dvignite sedišče za upravljavca, da pridobite dostop do motorja.
- Odvijte merilno palico in jo izvlecite.
- Z merilne palice očistite olje.
- Merilno palico vstavite v odprtino za merilno palico in jo privijte.
- Merilno palico sprostite in povlecite ven in odčitajte nivo olja.
- Nivo olja mora biti med oznakami na merilni palici. Če je nivo blizu oznake ADD (Dodaj), dolijte olje do oznake FULL (Polno).



- Olje dolijte skozi odprtino za merilno palico. Olje dolivajte počasi.

Opomba: Glejte *Tehnični podatki na strani 190* za vrste motornega olja, ki jih priporoča Husqvarna. Ne mešajte različnih vrst olja.

- Do konca zategnite merilno palico, preden zaženete motor.

Zamenjava motornega olja

Če je motor hladen, ga pred praznjenjem motornega olja zaženite in pustite delovati 1–2 minuti. Segreto motorno olje je mogoče hitreje iztočiti.

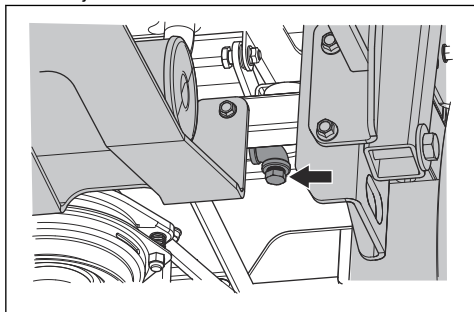


OPOZORILO: Pred izpustom motornega olja motor ne sme delovati dlje od 1–2 minuti. Motor postane zelo vroč, zaradi česar lahko pride do opeklin. Preden iztočite motorno olje, se motor mora ohladiti.



OPOZORILO: Če se z oljem poljete po telesu, se umijte z milom in vodo.

1. Izdelek parkirajte na ravna tla in izklopite motor.
2. Aktivirajte parkirno zavoro. Glejte *Aktiviranje in izklop parkirne zavore na strani 173*.
3. Odstranite vso umazanijo okrog pokrovčka posode za olje.
4. Odstranite pokrovček posode za olje in merilno palico.
5. Poiščite cev za izpust olja na zadnji desni strani motorja.



6. Pod cev za izpust olja postavite posodo.
7. Odstranite vijak za izpust olja.
8. Olje naj steče v posodo.
9. Zamenjajte in namestite vijak za izpust olja.
10. Vlijte novo motorno olje, nato pa preverite nivo olja. Glejte *Preverjanje nivoja motornega olja na strani 184*.
11. Namestite pokrovček posode za olje in merilno palico.

Opomba: Motorno olje zavržite v skladu z navodili; glejte *Odstranitev na strani 189*.

Odzračevanje hidrostatičnega sistema

Hidrostatični sistem morate redno odzračevati, da preprečite glasno delovanje, visoko temperaturo delovanja, poškodbe sestavnih delov, prekomerno ekspanzijo hidravličnega olja ter zmanjšanje pogonske moči. Pri prvem odzračevanju hidrostatičnega sistema morajo biti pogonska kolesa dvignjena od tal. Hidrostatični sistem morate odzračiti tudi vsakokrat, ko ga odprete za vzdrževanje, ter po vsakem dolivanju hidravličnega olja.

1. Preverite, ali je nivo hidravličnega olja pravilen.
2. Sprostite parkirno zavoro.
3. Deaktivirajte pogonski sistem. Glejte *Deaktiviranje in aktiviranje pogonskega sistema na strani 174*.

4. Zaženite motor in nastavite visoko hitrost prostega teka. Glejte *Ročica za plin na strani 165*.
5. Počasi premikajte krmilne ročice naprej in nazaj; to storite približno 5 do 6-krat. Ko je hidrostatični sistem odzračen, se bo raven hidravličnega olja znižala.
6. Ročico za plin premaknite v hitrost prostega teka. Glejte *Ročica za plin na strani 165*.
7. Aktivirajte pogonski sistem. Glejte *Deaktiviranje in aktiviranje pogonskega sistema na strani 174*.
8. Počasi premikajte krmilne ročice naprej in nazaj; to storite 5 do 6-krat.
9. Zaustavite motor.
10. Preverite nivo hidravličnega olja in ga po potrebi dolijte.
11. Če je potrebno, ponovite zgornje korake, dokler ni hidravlični sistem popolnoma odzračen. Ko izdelek deluje pravilno, je iz hidravličnega sistema odstranjen ves zrak.

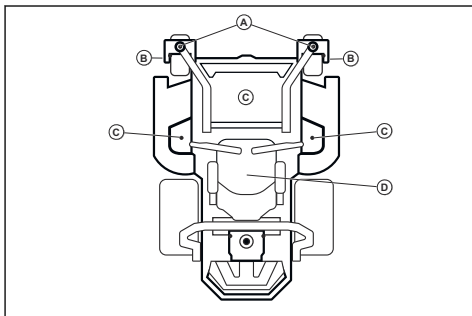
Mazanje, splošne informacije

- Odstranite ključ za vžig in tako preprečite nenamerno premikanje med mazanjem.
- Preden namažete del na izdelku, ga očistite.
- Pri mazanju s posodico za olje uporabljajte motorno olje.
- Pri mazanju z mastjo uporabite mast za ohišje ali za kroglične ležaje, ki preprečuje korozijo. Po končanem mazanju odstranite odvečno mast.
- Če izdelek uporabljate vsakodnevno, mazanje izvedite dvakrat na teden.
- Maziva ne polijte po pogonskem jermenu ali utorih jermenic. Če se polije, počistite z alkoholom. Če trenje med pogonskim jermenom in jermenico po čiščenju z alkoholom ni ustrezno, zamenjajte pogonski jermen.



POZOR: Za čiščenje pogonskih jermenov ne uporabljajte bencina ali drugih izdelkov, ki vsebujejo petrolej.

Mazalno mesto za mast

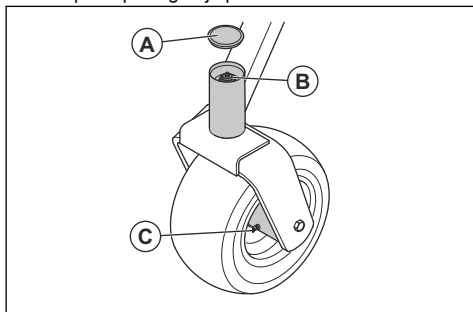


Glejte	Mazanje
A	Z mazalno pištolo namažite mazalko na vrtljivi premi.
B	Z mazalno pištoli namažite mazalko na osi koles.
C	Z mazalno pištoli namažite mazalke vseh vreten.
D	Namažite mazalko na ročici napenjalnika kosišča.

Vedno uporabljajte kakovostno mazivo. Vedno uporabljajte priporočeno olje, glejte *Tehnični podatki na strani 190*.

Mazanje sprednjih koles

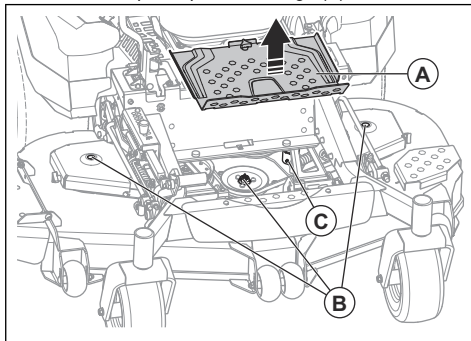
- Odstranite protiprašni pokrovček (A). Z mazano pištolo namažite mazalko (B), dokler mast ne začne izstopati izpod zgornje podložke.



- Ležaj zgloba sprednjih koles (C) namažite s pištolo za mast, dokler mast ne začne izstopati.

Mazanje vreten kosišča

1. Odstranite oporno ploščo za nogo (A).



2. Namažite 3 vreten kosišča (B) z 2–3 stiski.

Opomba: Za mazanje vreten kosišča uporabite mazalno pištolo z gumijasto cevjo.

3. Ročico napenjalnika (C) namažite z 2–3 stiski.

Zatezni momenti

Vijak ročične gredi motorja	68 Nm/50 ft-lb
Matice jermenice osnika	23 Nm/17 ft-lb
Matice napenjalne jermenice	40,6 Nm/30 ft-lb
Matca puše ročice napenjalnika	95 Nm/70 ft-lb
Matice koles	102 Nm/75 ft-lb
Vijaki rezil	122 Nm/90 ft-lb
Svečka	22,5 Nm/16,6 ft-lb

Odpravljanje težav

Urnik odpravljanja težav

Če rešitve težave ne najdete v teh navodilih za uporabo, se obrnite na pooblaščen servisno delavnico Husqvarna.

Težava	Vzrok
Motorja ni mogoče zagnati.	Pogon rezil je vključen. Glejte <i>Gumb za kardanski pogon na strani 165</i> .
	Krmilni ročici nista zaklenjeni v položaju za parkirno zavoro.
	Baterija je prešibka. Glejte <i>Polnjenje baterije na strani 180</i> .
	V vodu za gorivo je umazanija.
	Ventil za prekinitev pretoka goriva je zaprt ali v nepravilnem položaju.
	Filter goriva ali vod za gorivo je zamašen.
	Sistem vžiga je poškodovan.
Zaganjalnik motorja ne obrne motorja.	Baterija je prešibka. Glejte <i>Polnjenje baterije na strani 180</i> .
	Povezava med kablenskimi priključki in priključnimi sponkami baterije je slaba. Glejte <i>Čiščenje baterije na strani 179</i> .
	Varovalka je pregorela. Glejte <i>Varovalke na strani 166</i> .
	Indikator prisotnosti uporabnika (OPC) ne deluje pravilno. Glejte <i>Delovni pogoji na strani 170</i> .
Motor ne deluje gladko.	Filter goriva ali vod za gorivo je zamašen.
	Protipovratni ventil na pokrovčku rezervoarja za gorivo je zamašen.
	Rezervoar za gorivo je skoraj prazen.
	Vžigala svečka je poškodovana.
	Napačna mešanica goriva ali vrsta goriva.
	V gorivu je prisotna voda.
	Zračni filter je zamašen.
Motor je očitno brez moči.	Zračni filter je zamašen.
	Vžigala svečka je poškodovana.
	V hidravličnem sistemu je zrak.
Na izdelku je čutiti tresenje.	Rezila niso trdno pritrjena. Glejte <i>Pregledovanje rezil na strani 183</i> .
	Eno ali več rezil je neuravnoteženih. Glejte <i>Ročica za plin na strani 165</i> .
	Motor ni trdno pritrjen.

Težava	Vzrok
Motor se pregreva.	Zamašen zračni filter ali hladilna rebra.
	V motorju prihaja do preobremenjenosti.
	Pretok zraka okrog motorja ni zadosten.
	Regulator vrtljajev motorja je poškodovan.
	Nivo olja je prenizek.
	V vodu za gorivo je umazanija.
	Vžigala svečka je poškodovana.
Baterija se ne polni.	Povezava med kabelskimi priključki in priključnimi sponkami baterije je slaba. Glejte <i>Čiščenje baterije na strani 179</i> .
	Polnilni kabel je odklopljen.
	Polnilni sistem ne deluje pravilno.
Izdelek se premika počasi, z nenakomerno hitrostjo ali pa miruje.	Parkirna zavora je aktivirana.
	Ročica za sprostitev hidravličnega sistema je aktivirana.
	Pogonski jermen na menjalniku je razrahljan ali poškodovan.
	V hidravličnem sistemu je zrak.
Pogon rezil se ne aktivira.	Pogonski jermen kosišča je razrahljan.
	Spoj elektromagnetne sklopke je razrahljan.
	Varovalka je pregorela. Glejte <i>Varovalke na strani 166</i> .
Iz sklopa menjalnika, diferenciala izteka olje.	Tesnila ali ohišje so poškodovani.
	V hidravličnem sistemu je zrak.
Rezultati košnje niso zadovoljivi.	Tlaka v pnevmatikah na desni in levi strani se razlikujeta. Glejte <i>Tlak v pnevmatikah na strani 181</i> .
	Rezila so poškodovana.
	Vpetje kosišča ni ravno.
	Rezila so otopela. Glejte <i>Pregledovanje rezil na strani 183</i> .
	Izdelek deluje s preveliko hitrostjo v smeri naprej ali nazaj. Glejte <i>Zagotavljanje dobrih rezultatov košnje na strani 176</i> .
	Trava je dolga ali mokra. Glejte <i>Zagotavljanje dobrih rezultatov košnje na strani 176</i> .
	Kosišče je zamašeno s travo. Glejte <i>Čiščenje izdelka na strani 179</i> .

Transport skladiščenje in odstranitev

Prevoz

- Izdelek je težek in lahko povzroči zmečkanine. Bodite previdni, ko ga natovarjate ali raztovarjate z vozila ali prikolice.
- Izdelek naložite vzvratno na odobrene rampe z največjim naklonom 10°. Ne dvigajte izdelka.
- Za prevoz izdelka uporabite odobreno prikolico.
- Pred prevozom izdelka s prikolico ali po cesti se seznanite z lokalnimi prometnimi predpisi.
- Zaustavite dovod goriva v izdelek.
- Priklenite izdelek z odobrenimi napravami, kot so transportni trakovi. Uporabite točke za privezovanje na izdelku. Aktiviranje parkirne zavore ni zadosten ukrep za zaščito izdelka med prevozom.

Vleka izdelka



OPOZORILO: Pred vleko izdelka morate prebrati in razumeti poglavje o varnosti. Glejte *Varnost na strani 167*.

- Bodite previdni, ko izdelek vlečete v vzvratni smeri.
- Med vleko izdelka z njim upravljajte počasi.
- Zavorna pot se med vleko izdelka poveča. Poskrbite za pravočasno znižanje hitrosti.
- Za varno uporabo delajte široke zavoje.
- Ne izvajajte vleke v bližini jarkov, vodnih teles in drugih nevarnih območij.

Shranjevanje

Ob koncu sezone ali pred skladiščenjem, ki je lahko daljše od 30 dni, izdelek pripravite na shranjevanje. Če gorivo v posodi za gorivo stoji 30 dni ali več, lahko lepljivi delci povzročijo zamašitev. To ima lahko negativne posledice za delovanje motorja.

Dodajte stabilizator, da preprečite nastanek lepljivih delcev med skladiščenjem. Če uporabljate alkilatni bencin, ne potrebujete stabilizatorja. Če uporabljate standardni bencin, ne začnite uporabljati alkilatnega. To lahko povzroči strjevanje občutljivih gumijastih delov. Gorivu v posodi za gorivo ali posodi za shranjevanje dodajte stabilizator. Vedno uporabite mešalno razmerje, ki ga navede proizvajalec. Dodajte stabilizator in pustite motor delovati vsaj 10 minut.



OPOZORILO: Izdelka s polno posodo z gorivom ne hranite v zaprtih prostorih ali prostorih s slabim pretokom zraka. Nevarnost požara, če pridejo hlapi goriva v bližino odprtega plamena, isker, ali indikatorskih lučk pri, na primer, grelnikih vode, zalogovnikih vroče vode in sušilnikih perila.



OPOZORILO: Z izdelka odstranite travo, liste in druge vnetljive materiale, da zmanjšate nevarnost požara. Pred skladiščenjem se motor mora ohladiti.

- Izdelek očistite. Glejte *Čiščenje izdelka na strani 179*.
- Odstranite neželeni material iz hladilnega ventilatorja.
- Popravite poškodovano barvo, da preprečite korozijo.
- Preglejte, ali je kakšen del izdelka obrabljen ali poškodovan, ter zategnite zrahljane vijake in matice.
- Odstranite akumulator. Očistite, napolnite in jo skladiščite na hladnem.
- Zamenjajte motorno olje in zavrzite odpadno olje.
- Izpraznite posodo za gorivo. Zaženite motor in ga pustite delovati, dokler ne zmanjka preostalega goriva.

Opomba: V primeru uporabe stabilizatorja ne izpraznite posode za gorivo.

- Odstranite čepe in v vsak valj nalijte približno eno čajno žličko motornega olja. Ročno obračajte gred motorja, da se olje porazdeli, nato pa znova namestite čepe.
- Namažite vse mazalke, zglobne in preme.
- Izdelek hranite na čistem in suhem mestu ter ga pokrijte, da ga še dodatno zaščitite.

Odstranitev

- Kemikalije so lahko nevarne, zato jih ni dovoljeno iztočiti na tla. Uporabljene kemikalije vedno zavrzite na servisnem centru ali primernem odlagališču.
- Če je izdelek izrabljen, ga pošljite prodajalcu ali ustreznemu zbirno-reciklažnem centru.
- Olje, oljne filtre, gorivo in akumulator imajo lahko škodljive posledice za okolje. Spoštujte lokalne zahteve za recikliranje in veljavne predpise.
- Baterije ne zavrzite med gospodinjske odpadke.
- Baterijo zavrzite v pooblaščen servisni delavnici Husqvarna ali v zbirnem centru za odpadne baterije.

Tehnični podatki

Tehnični podatki

Z560X	
Motor	
Znamka/model	Kawasaki/FX801V
Nazivna izhodna moč motorja v KM/kW ⁸⁸	23,9/17,9
Gibna prostornina valja v cm ³	852
Najv. število vrtljajev motorja, vrt/min	3000 ± 100
Gorivo, najnižje oktansko število, neosvinčeno, najv. 10 % etanola, najv. 15 % MTBE	87
Prostornina posode, litri/galone	45,4/12
Olje	Razred SF, SG, SH, SJ ali SL SAE40, SAE30, SAE20W-50, SAE10W-40, SAE10W-30, SAE5W-20
Prostornina za olje litri/unče	76,8/2,3
Sistem za mazanje	Tlak z oljnim filtrom
Hladilni sistem	Zračno hlajenje
Zračni filter	Trpežna posoda
Alternator, V, A pri 3600 vrt/min	12 V 15 A pri 3600 vrt/min
Zagon motorja	Električni
Mere	
Dolžina, cm/palci	206/81
Širina, cm, palci	136/53,5
Širina z dvignjeno izmetno cevjo, cm/palci	162/63,8
Širina s spuščeno izmetno cevjo, cm/palci	188/74
Višina, cm/palci	117/46
Višina, z ROPS, cm/palci	185/73
Teža s praznimi posodami, kg/lb	567/1250
Najvišja bruto teža vozila (GVWR), kg/lb ⁸⁹	998/2200
Najv. naklon, stopinje °	10
Širina reza, cm/palci	152,4/60
Višina košnje, cm/palci	30–130/1–5
Kosišče	

⁸⁸ Nazivna moč, ki jo navaja proizvajalec motorja, je povprečna bruto izhodna moč pri navedenem številu vrtljajev motorja običajne proizvodnje za model motorja, umerjen z uporabo standarda SAE za bruto moč motorja. Glejte specifikacije proizvajalca motorja.

⁸⁹ Najvišja bruto teža vozila (GVWR) je najvišja nosilnost popolnoma naloženega izdelka. V to so vključeni naslednji podatki: uporabnik, vsa dodatna oprema, dodatki, oprema in tovor.

	Z560X
Konstrukcija kosišča	4,8-milimetrska, enodelna
Število rezil	3
Dolžina rezila, cm/palci	53,23/21
Vklop rezil	Elektromagnetna sklopka
Produktivnost, m ² /h, akrov/h	19.424,9/4,8
Pnevmatike	
Tlak v pnevmatikah, zadnjih–sprednjih, kPa/PSI/bar	103/15/1
Pnevmatike sprednjih koles, v palcih	13 x 6,5–6
Zadnje pnevmatike, za trato, v palcih	24 x 12-12
Vodilna kolesca	6, nastavljiva
Menjalnik	
Menjalnik	Hydro-Gear® ZT5400
Olje za menjalnik	Razred SL SAE20W-50
Krmiljenje	Dve ročici, s peno za prijem
Najvišja hitrost vožnje naprej, km/h / mph	16/9,9
Najvišja hitrost vožnje nazaj, km/h / mph	7,0/4,3
Zavore	Mehanska parkirna zavora
Električni sistem	
Akumulator	12 V z zagonskim tokom 230 A
Svečka	NGK BPR4ES
Razmik elektrod, mm/palci	0,76/0,030
Zatezni moment svečke, Nm/ft-lb	22,5/16,6

Čas polnjenja akumulatorja

Standardni aku- mulator	Stanje napolnje- nosti	Približen čas polnjenja za polno napolnjenost pri 26 °C/80 °F ⁹⁰			
		Najvišja stopnja pri:			
		50 A	30 A	20 A	10 A
12,6 V	100 %	Polna napolnjenost			
12,4 V	75 %	20 min	35 min	48 min	90 min
12,2 V	50 %	45 min	75 min	95 min	180 min
12,0 V	25 %	65 min	115 min	145 min	280 min
11,8 V	0 %	85 min	150 min	195 min	370 min

⁹⁰

Čas polnjenja akumulatorja se lahko razlikuje in je odvisen od kapacitete akumulatorja, stanja, starosti, temperature in učinkovitosti polnilnika.

Servisiranje

Pri pooblaščenem servisnem centru opravite letni pregled, da poskrbite za varno in učinkovito delovanje izdelka na vrhuncu sezone. Najprimernejši čas za servis ali pregled izdelka je zunaj sezone.

Ko pošiljate naročilo za rezervne dele, navedite podatke o letu nakupa, modelu, vrsti in serijski številki.

Vedno uporabljajte originalne rezervne dele.

Izjava o skladnosti

Izjava EU o skladnosti

Pri Husqvarna AB, SE 561 82 Huskvarna, ŠVEDSKA,
na lastno odgovornost izjavljamo, da je predstavljeni
izdelek:

Opis	Kosilnica z ničnim obračalnim krogom
Znamka	Husqvarna
Platforma/vrsta/model	Z560X
Serijska	Serijske številke od letnika 2023 dalje

v celoti skladen z naslednjimi direktivami in uredbami
EU:

Direktiva/uredba	Opis
2006/42/ES	"o strojih"
2011/65/EU	»o omejevanju uporabe nekaterih nevarnih snovi«
2014/30/EU	"o elektromagnetni združljivosti"
2000/14/ES, 2005/88/ES	»o zunanjem hrupu«

Usklajeni standardi in/ali tehnične specifikacije v veljavi:
EN ISO 12100:2010, EN ISO 14982:2009, EN ISO
5395-1:2013/A1:2018, EN ISO 5395-3:2013/A1:2017/
A2:2018, EN ISO 3744:2010, EN ISO 11094:1991, EN
1032:2009, EN IEC 63000:2018.

V skladu z direktivo 2000/14/ES, priloga VI, so določene
ravni zvoka navedene v poglavju s tehničnimi podatki v
tem priročniku in v podpisani izjavi EU o skladnosti.

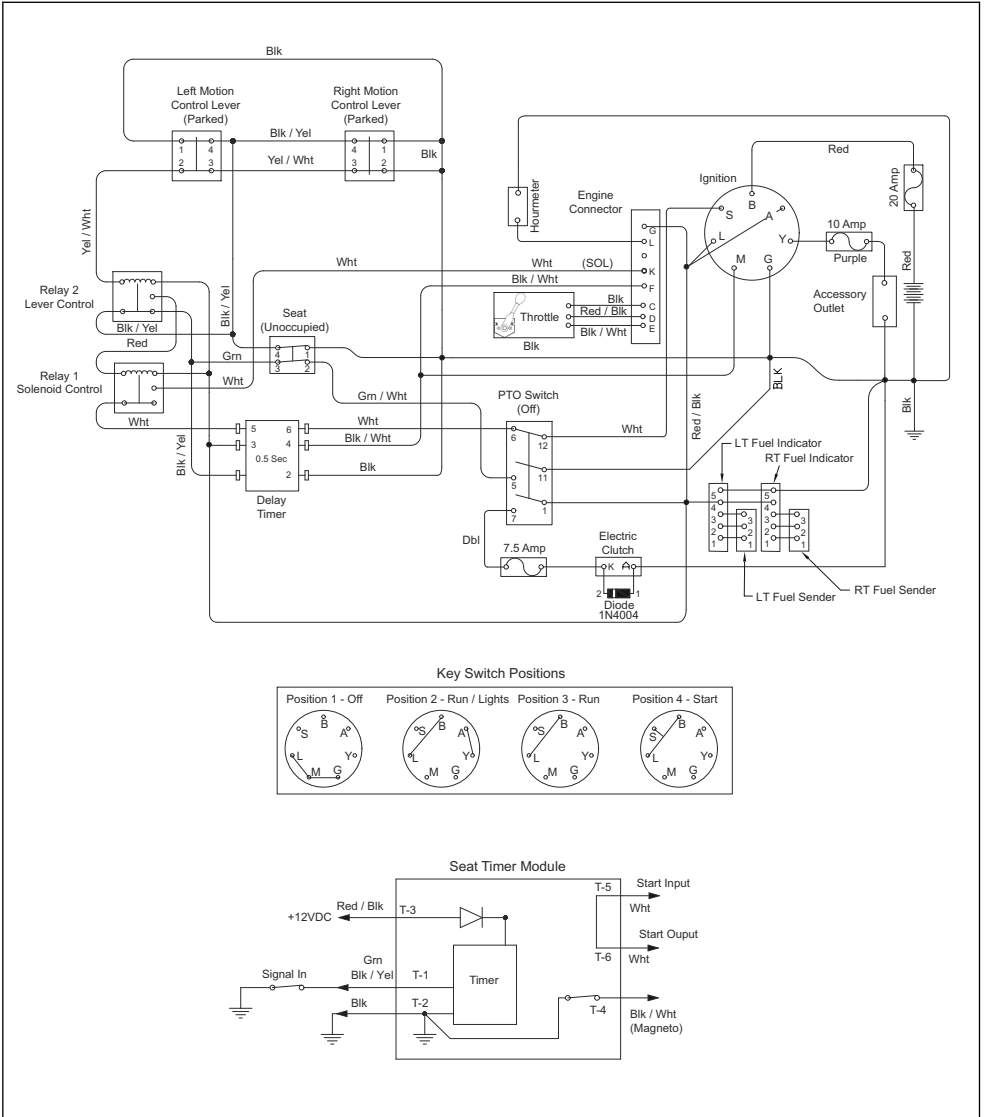
V imenu družbe Husqvarna AB, SE 561 82 Huskvarna,
ŠVEDSKA, Huskvarna, 2023-07-20



Claes Losdal

Odgovorni za tehnično dokumentacijo







www.husqvarna.com

Původní pokyny
Originalne upute
Eredeti útmutatás

Oryginalne instrukcje
Původné pokyny
Izvirna navodila



1143672-50 Rev. 2



2023-08-22